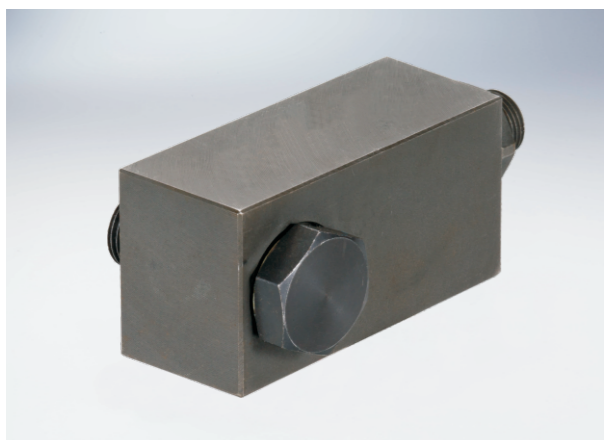


液控换向阀

技术参数



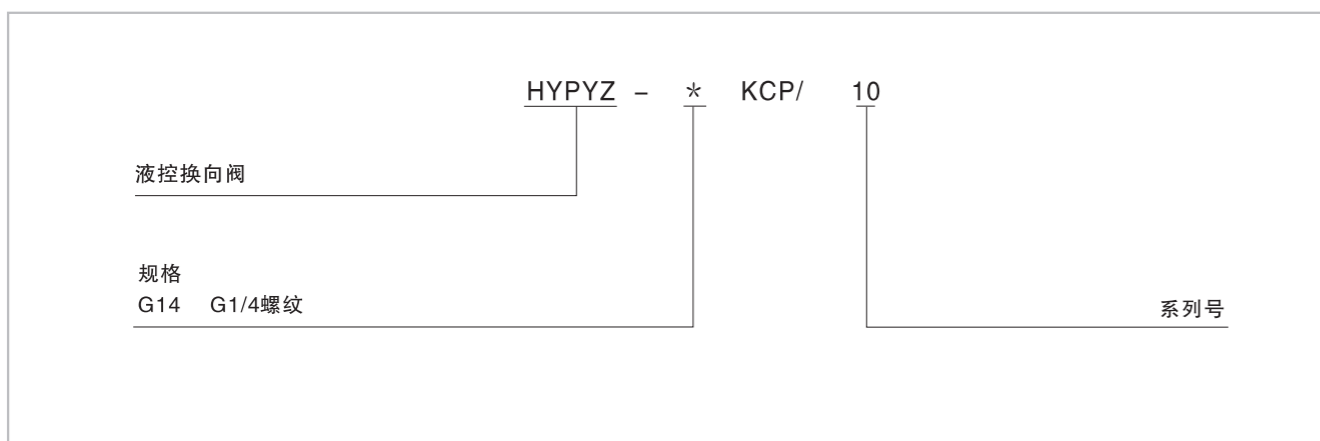
型号	HYVYF-G14KCP	
最高压力 (Mpa)	315	
最大流量 (L/min)	20	
工作介质	矿物质液压油; 磷酸酯液压油	
粘度范围 mm ² /s	20~380	
贮藏温度 (°C)	-20~80	
使用环境温度 (°C)	-10~60	
污染度	油液最高允许污染度按NAS1638第9级, 推荐过滤器过滤精度最小β ₁₀ ≥75。	

(使用时如果超出规定技术参数的范围, 请咨询华液公司)

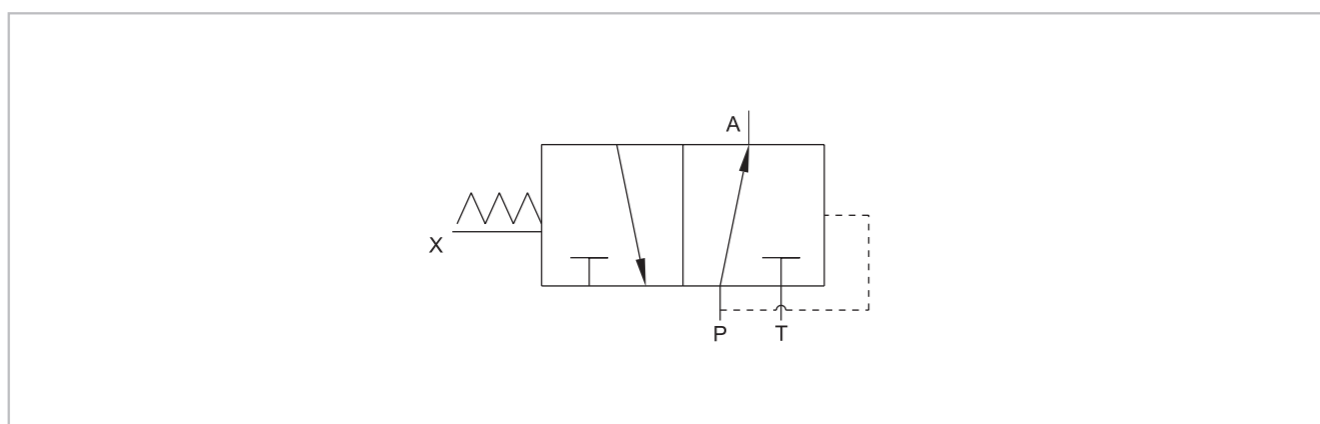
用法:
用于控制油路卸压。

使用:
控制油口X接至回油油路, P口油液压力升高克服弹簧力, P口通A口。控制油口X接至压力油路, A口通T口。

型号说明



机能符号



液控换向阀

外形尺寸

