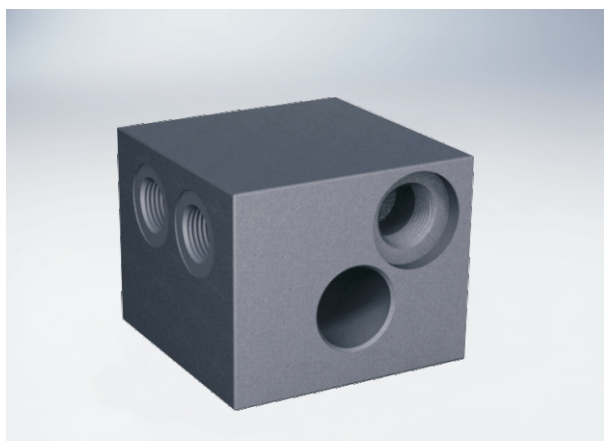


双液控单向阀（焊接）

技术参数



规格	70	80	90
先导比	1:5.5		
最大流量 (L/min)	25		
最大压力 (Bar)	350		
开启压力 (Bar)	3		

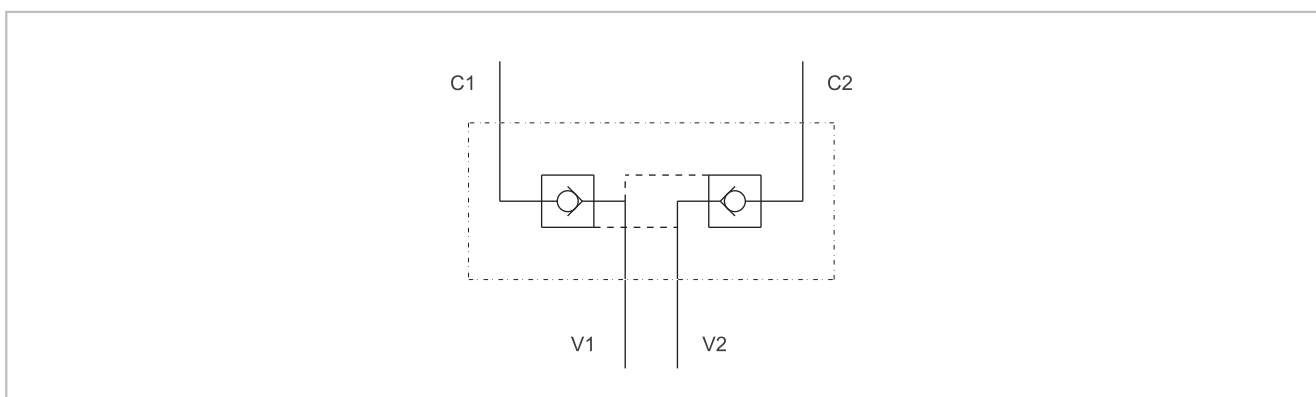
使用说明:

里面的单向插装阀, 和先导式单向阀功能相似, 直接焊接在油缸上, Q 70 可单一操作. 该阀的功能是高压下降, 以减少速度和振动限幅

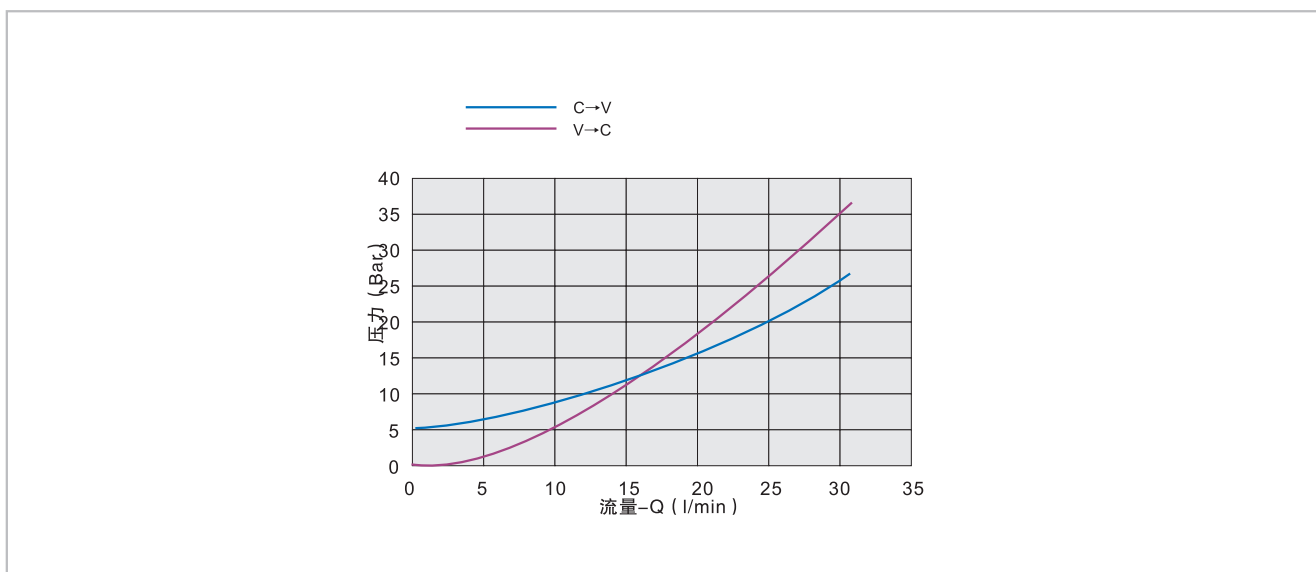
应用:

连接V1和V2到压力流量, 焊接C1和C2到执行机构。
安装液压阀后, 安装单向阀和先导活塞, 这样可以分开供

机能符号

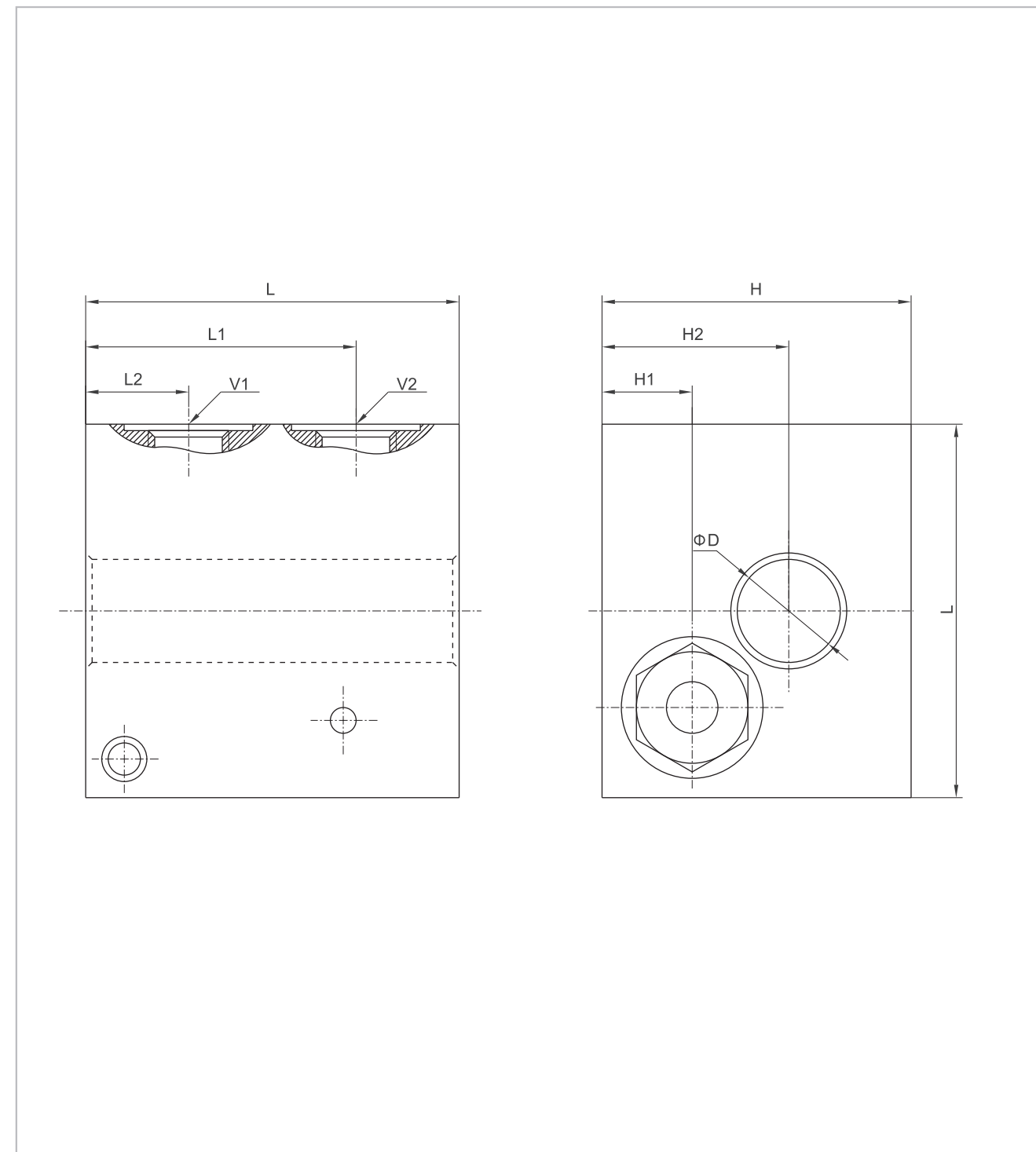


压力下降曲线



双液控单向阀（焊接）

外形尺寸



型号	V1/V2	L	L1	L2	D	H	H1	H2
HYVBAS 70	G 3/8"	70	54	26	25.5	65	17	41
HYVBAS 80	G 3/8"	80	54	26	25.5	65	19	41
HYVBAS 90	G 3/8"	90	59	31	25.5	65	19	41