

顺序阀

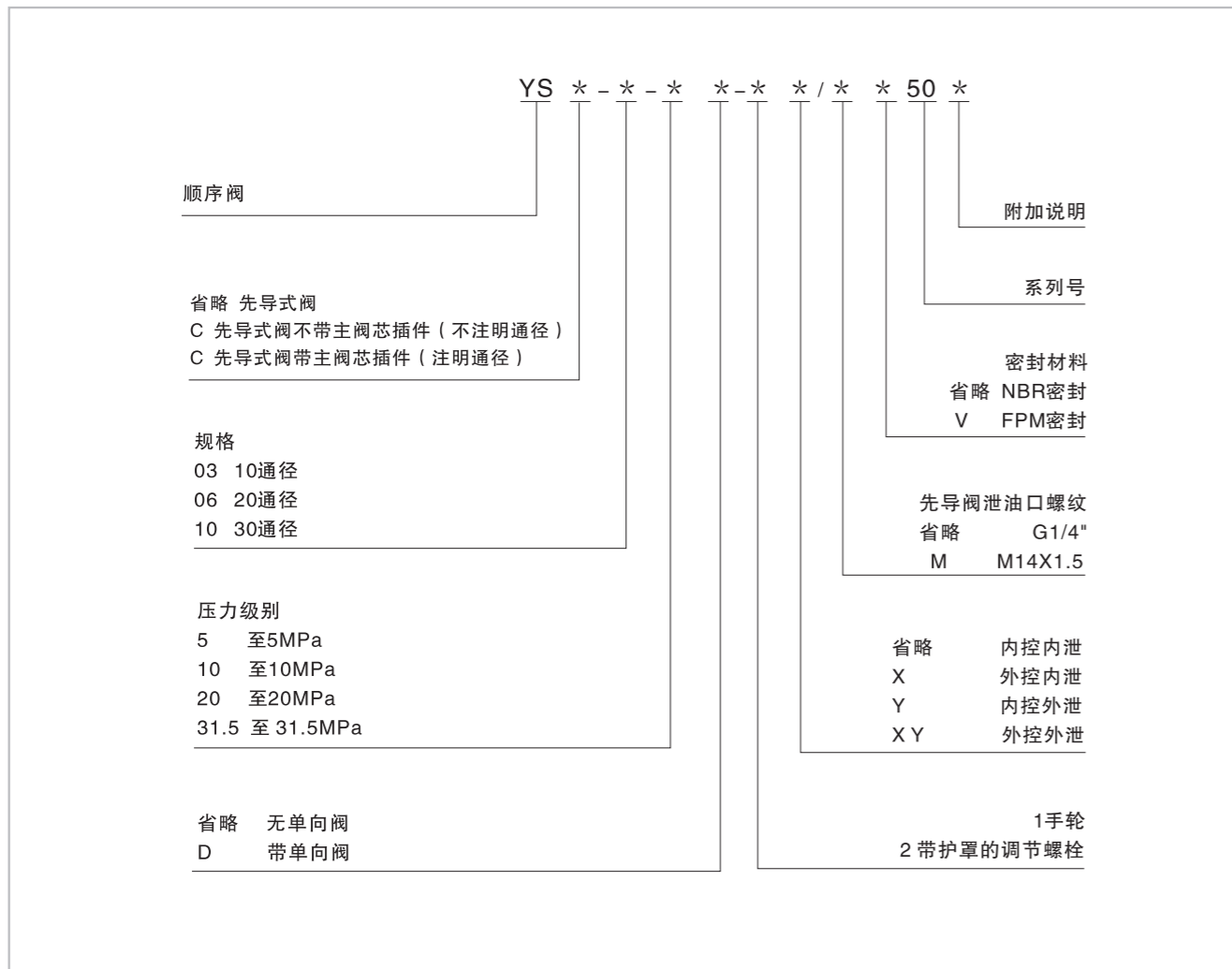
技术参数



规格	03	06	10
最高工作压力 (MPa)	31.5		
最大流量 (L/min)	250	500	600
工作介质	矿物质液压油;磷酸酯液压油		
介质温度范围 (°C)	-20~70		
介质粘度范围 (mm ² /s)	12~380		
压力等级 (MPa)	5	10	20 31.5
污染度	油液最高允许污染度按NAS1638第9级, 推荐过滤器过滤精度最小β ₁₀ ≥75。		

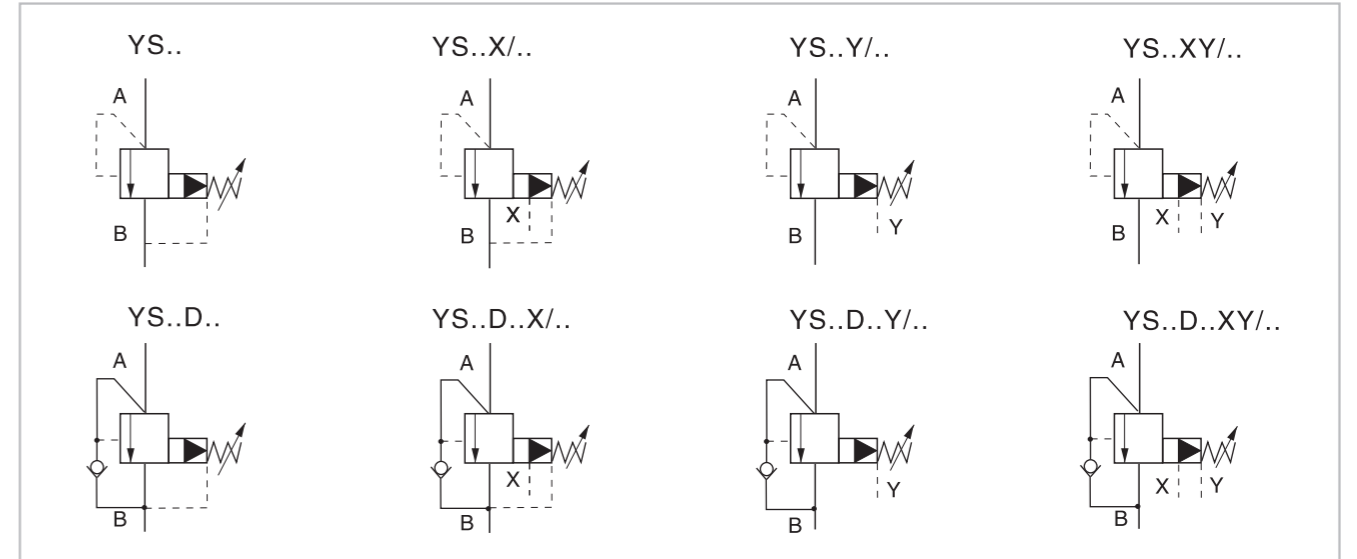
YS型先导顺序阀, 在液压系统中用来控制执行元件的先后动作顺序, 实现液压系统的自动控制。改变控制油的控制形式, 可以分别得到背压阀, 卸荷阀、旁通阀, 顺序阀等多种使用形式, 如选用带单向阀的内供内排或外供内排型顺序阀, 还可作为平衡阀使用。

型号说明

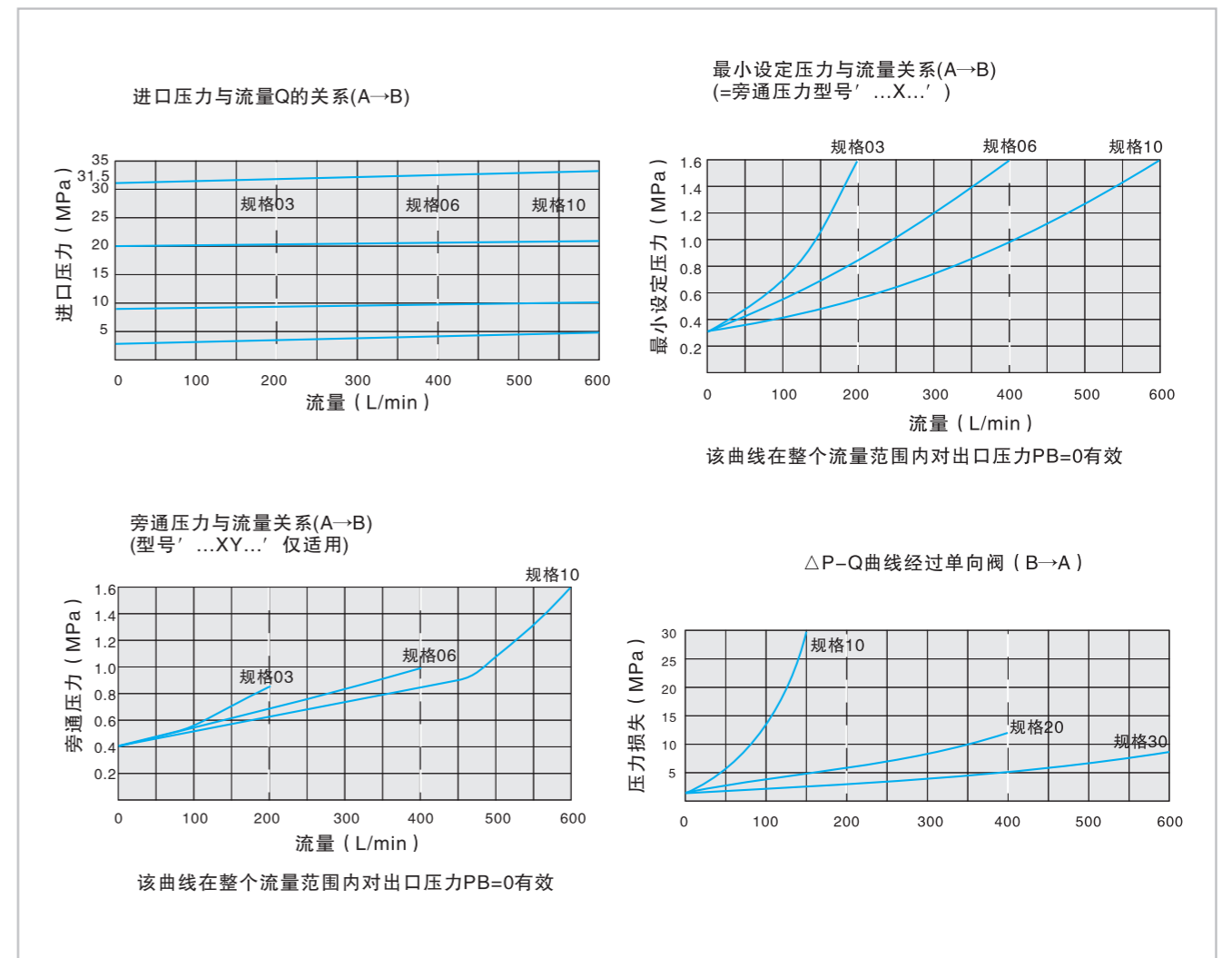


顺序阀

机能符号

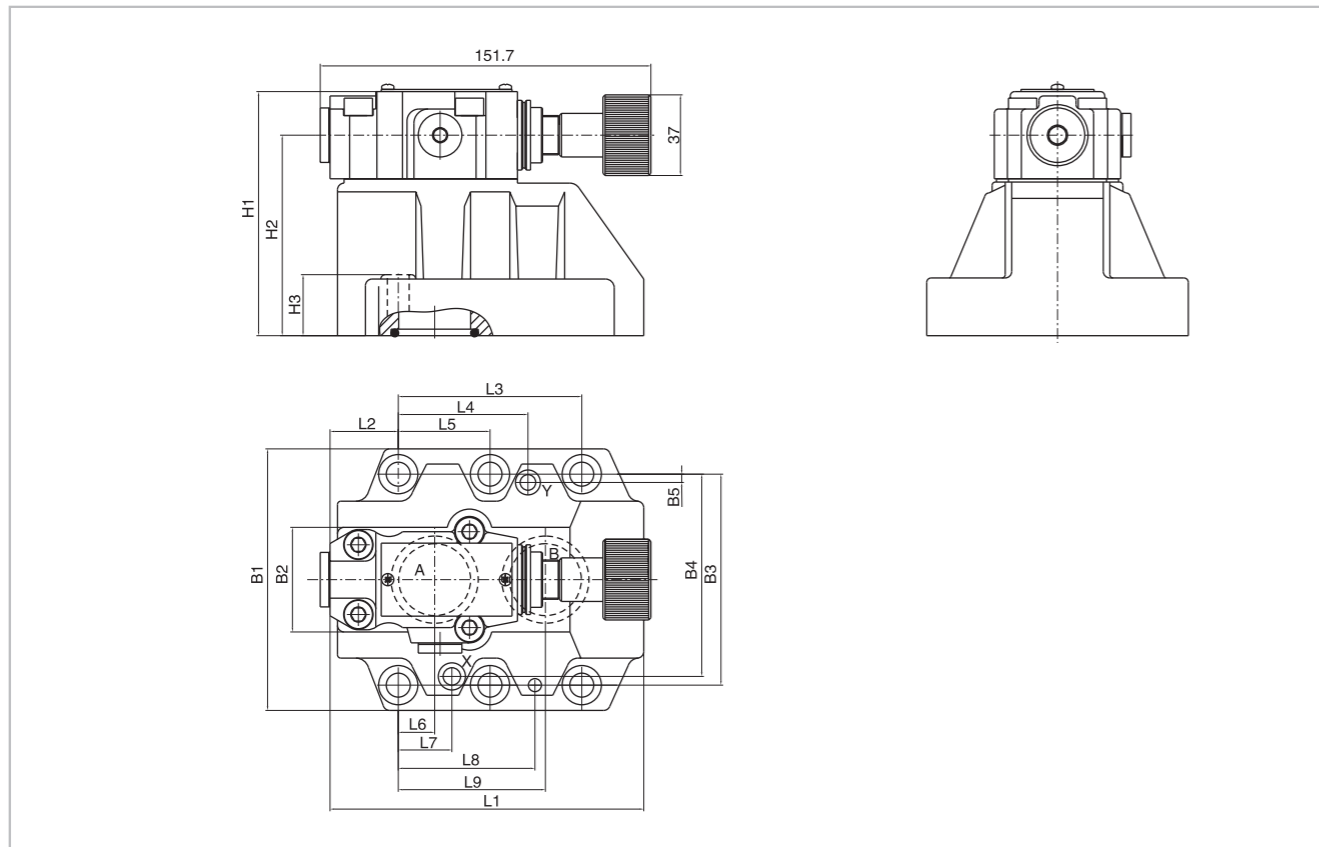


特性曲线 (试验条件: 在 $\nu=41\text{mm}^2/\text{s}$ 和 $t=50^\circ\text{C}$ 下测得)

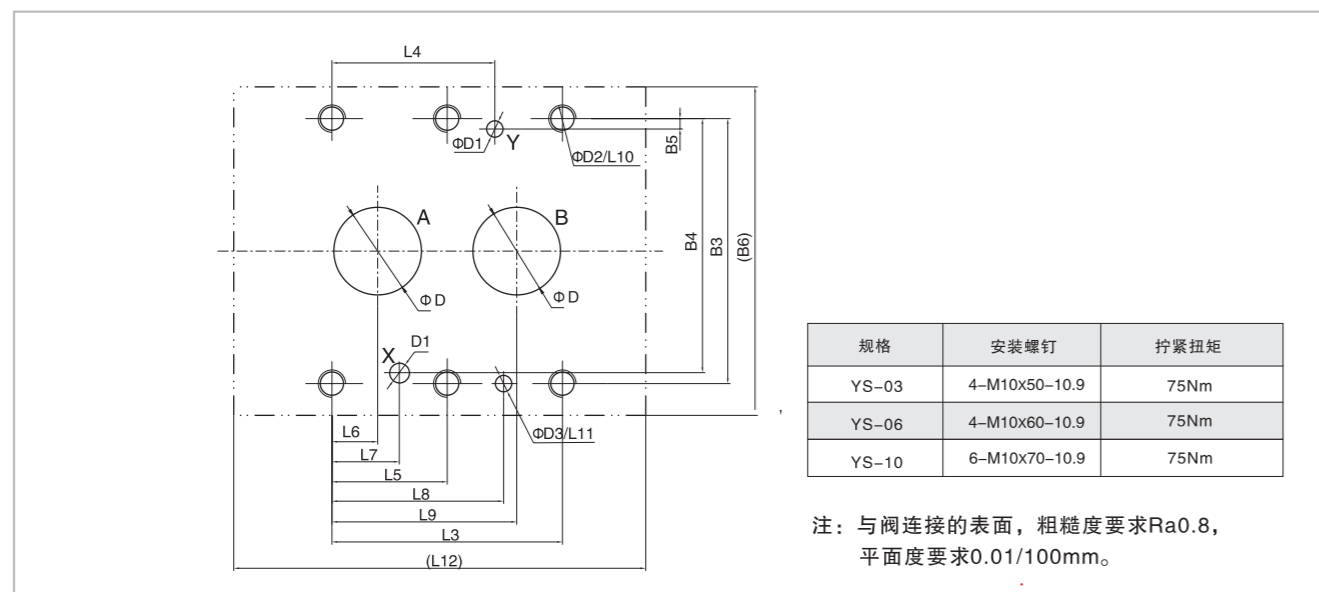


顺序阀

外形尺寸



底板尺寸



型号	L1	L2	L3	L4	L5	L6	L7	L8	L9	L10	L11	L12	B1	B2	B3	B4	B5	B6	H1	H2	H3	D	D1	D2	D3
YS-03	96	35.5	42.9	21.5	-	7.2	21.5	31.5	35.8	23	6	98	85	80	66.7	58.8	7.9	87	112	92	28	12	6	M10	7
YS-06	116	37.5	60.3	39.7	-	11.1	20.6	44.5	49.2	24	6	118	102	59.5	79.4	73	6.4	104	122	102	38	25	6	M10	7
YS-10	145	33	84.2	59.5	42.1	16.7	24.6	62.7	67.5	25	6	147	120	76	96.8	92.8	3.8	149	130	110	46	32	6	M10	7

卸荷溢流阀

技术参数



规格	03	06	10	
最高工作压力 (MPa)	31.5			
最大流量 (L/min)	10%	40	80	120
	17%	60	120	240
工作介质	矿物质液压油;磷酸酯液压油			
介质温度范围 (°C)	-20~70			
介质粘度范围 (mm²/s)	12~380			
压力等级 (MPa)	5	10	20	31.5
污染度	油液最高允许污染度按NAS1638第9级, 推荐过滤器过滤精度最小β ₁₀ ≥75。			

YX/YXW型阀是先导控制式卸荷阀。它的作用使液压系统的压力在两种状态之间切换，由调节手柄设定的工作压力或卸荷压力。电磁铁通电或断电时能使油泵自动卸荷。

型号说明

YX * * - * - * * - * * / * * * * / * / * * 50 *

卸荷溢流阀

省略 不带电磁换向阀
W 带电磁换向阀

省略 先导式阀
C 先导式阀不带主阀芯插件 (不注明通径)
C 先导式阀带主阀芯插件 (注明通径)

规格
03 10通径
06 20通径
10 30通径

压力级别
5 至5MPa
10 至10MPa
20 至20MPa
31.5 至31.5MPa

A 常闭¹⁾
B 常开

1 手轮
2 带护罩的调节螺栓

省略 内控内泄
Y 内控外泄

附加说明
系列号
密封材料
省略 NBR密封
V FPM密封
先导阀泄油口螺纹
省略 G1/4"
M M14X1.5
省略²⁾ 无阻尼
08 Φ 阻尼
10 Φ 阻尼
12 Φ 阻尼
省略³⁾ 隐式应急推杆
NO 无应急推杆
Z5L⁴⁾ 大号插头/带灯
工作电压⁵⁾
D12 DC12V
D24 DC24V
A110 AC110V
A220 AC220V
B110 B110V 本整
B220 B220V 本整
切换压差
10 面积比10%
17 面积比17%

1. 1), 2), 3), 4), 5)项用于YXW电磁溢流阀。
2. 2)阻尼安装在电磁换向阀B油口。