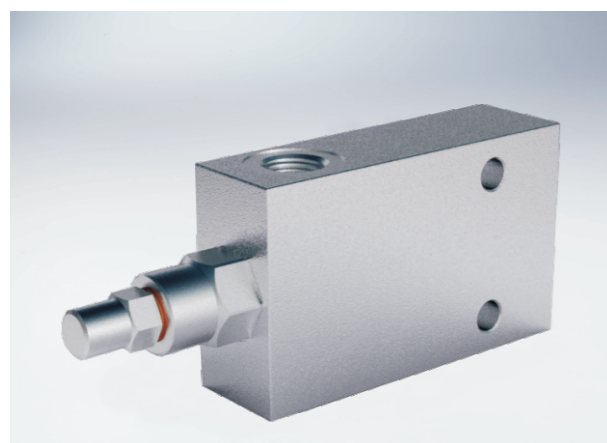


## 三通单向平衡阀

### 技术参数



规格	3/8" SE 3 VIE	1/2" SE 3 VIE
先导比例	1:4.5	
最大流量 (L/min)	40	60
最大压力 (Bar)	350	

#### 使用和操作方法:

这些阀用于控制执行元件和油路块的单向移动, 为了实现以下功能:

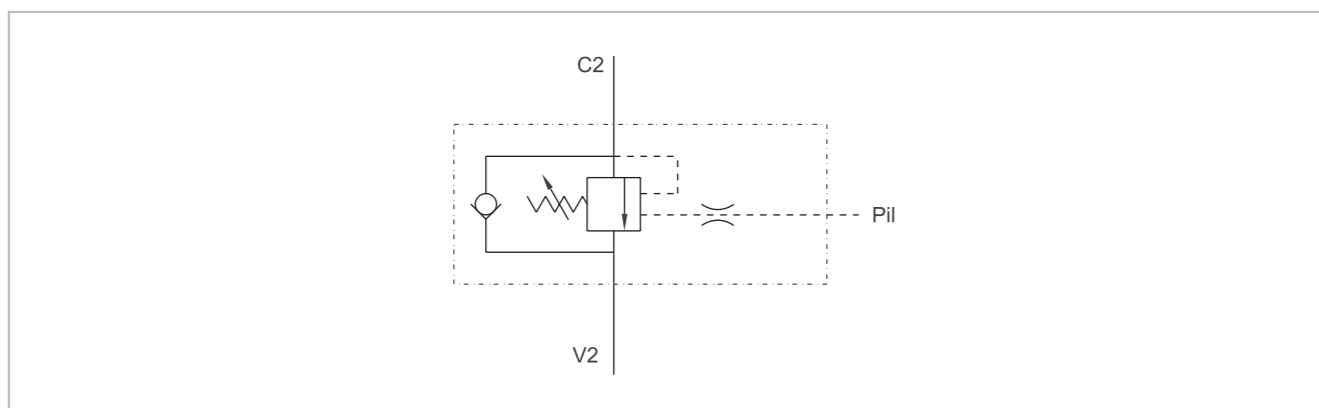
控制负载的压降: 负载的压力不会使阀弹开, 因为此阀可以防止来自执行元件的任何气冲击力。

限制负载可能产生的最大压力, 过载或突然的抖动 (负载由中心分配器控制)。

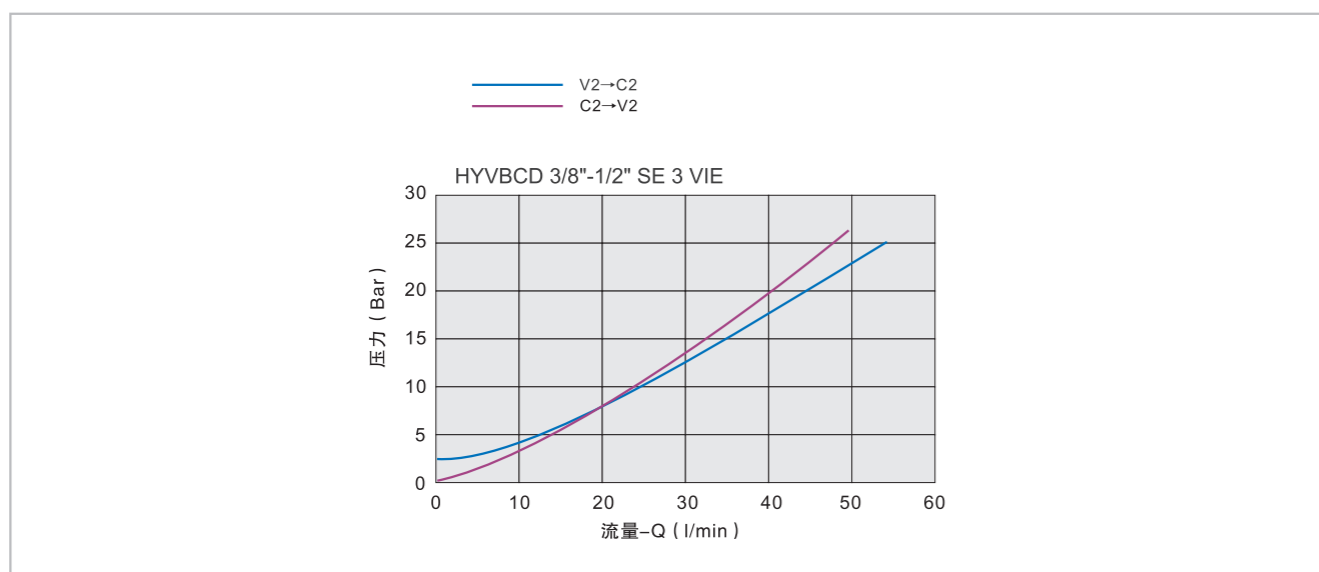
#### 应用:

连接V2到压力流, 连接C2到执行元件, 由执行元件控制和运行到先导压力。

### 机能符号

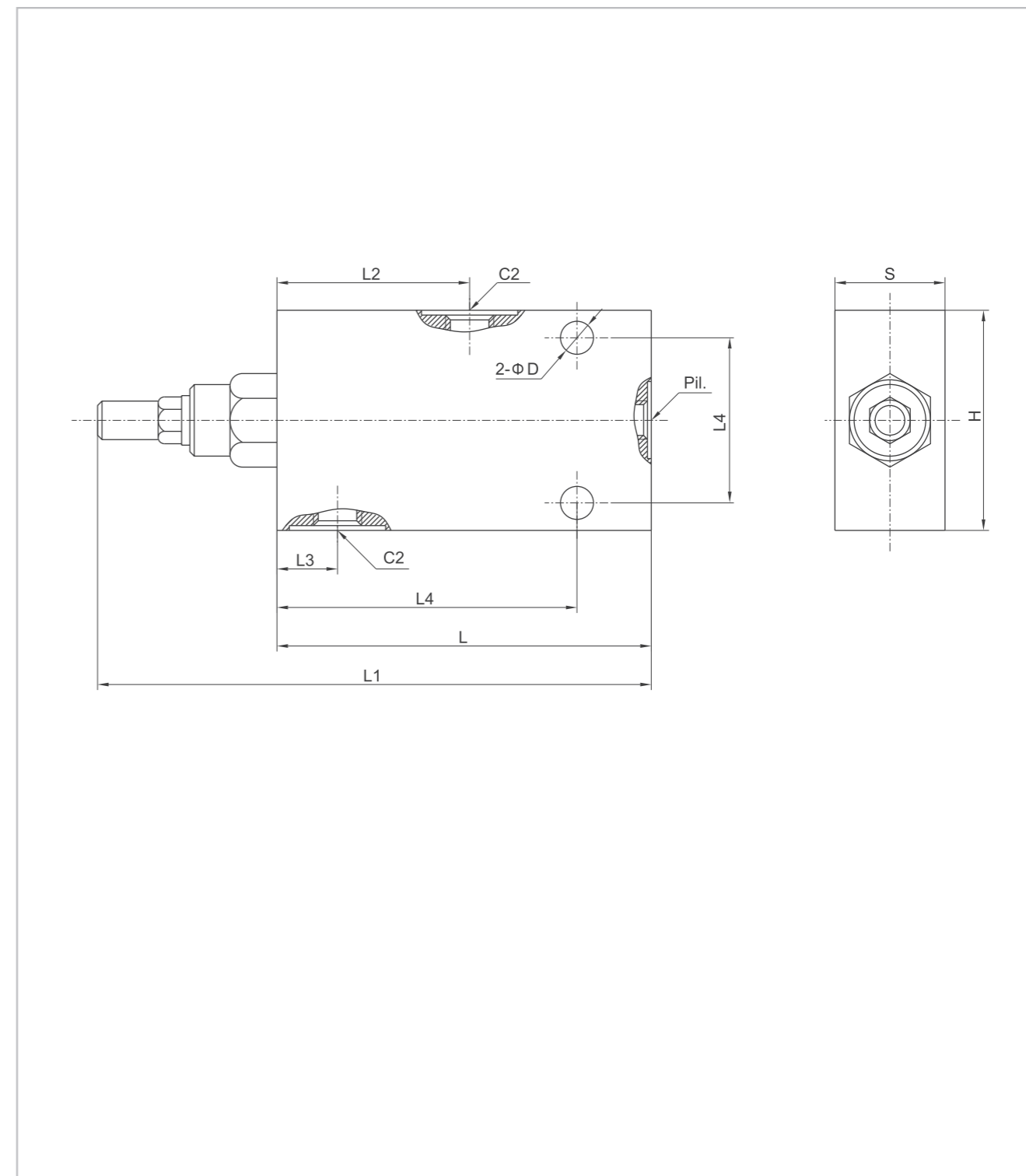


### 压力下降曲线



## 三通单向平衡阀

### 外形尺寸



型号	C2/V2	Pil.	L	L1	L2	L3	L4	L5	H	S
HYVBCD 3/8" SE 3 VIE	G 3/8"	G 1/4"	100	149	20	50	75	40	60	30
HYVBCD 1/2" SE 3 VIE	G 1/2"	G 1/4"	100	149	20	50	80	40	60	30