

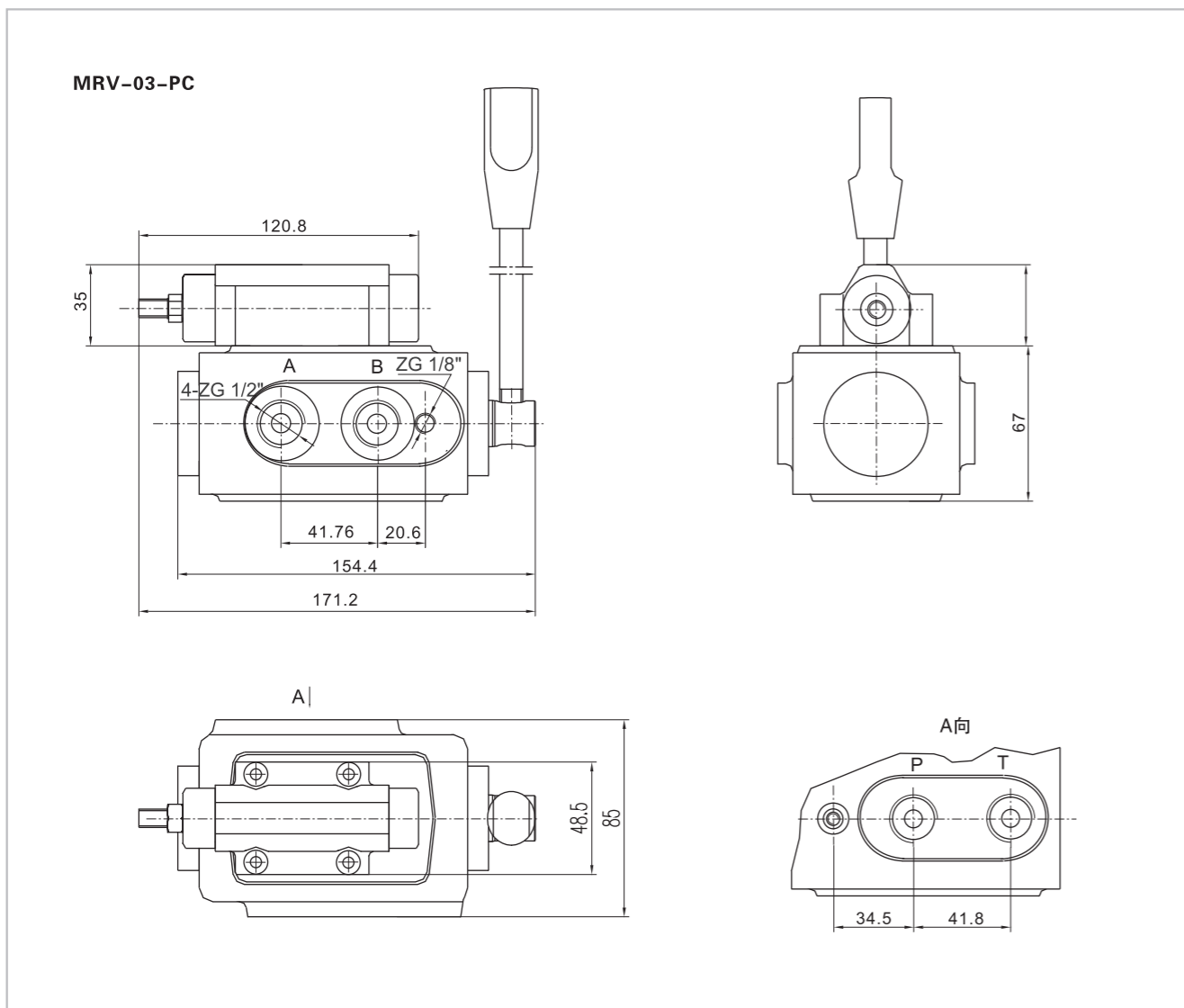
# 手动转阀 (带溢流)

## 技术参数

规格	03-PC	06-PC
最大流量 (L/min)	70	100
最高压力 (Bar)	21	21
可选螺纹	PT, NPT BSP, 1/2	PT, NPT BSP, 3/4 法兰连接亦可选

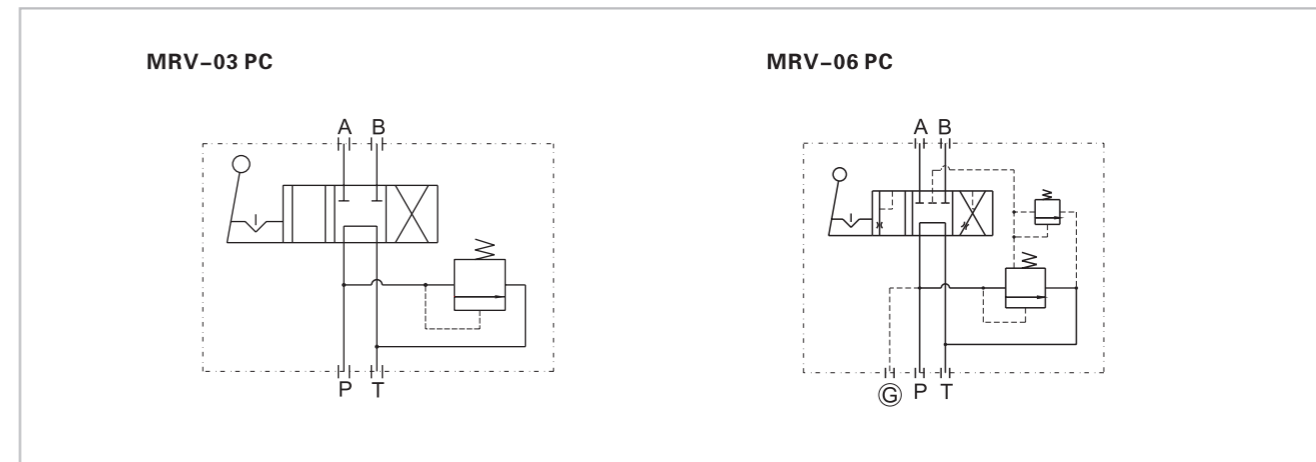


## 外形尺寸



# 手动转阀 (带溢流)

## 机能符号



## 外形尺寸

