

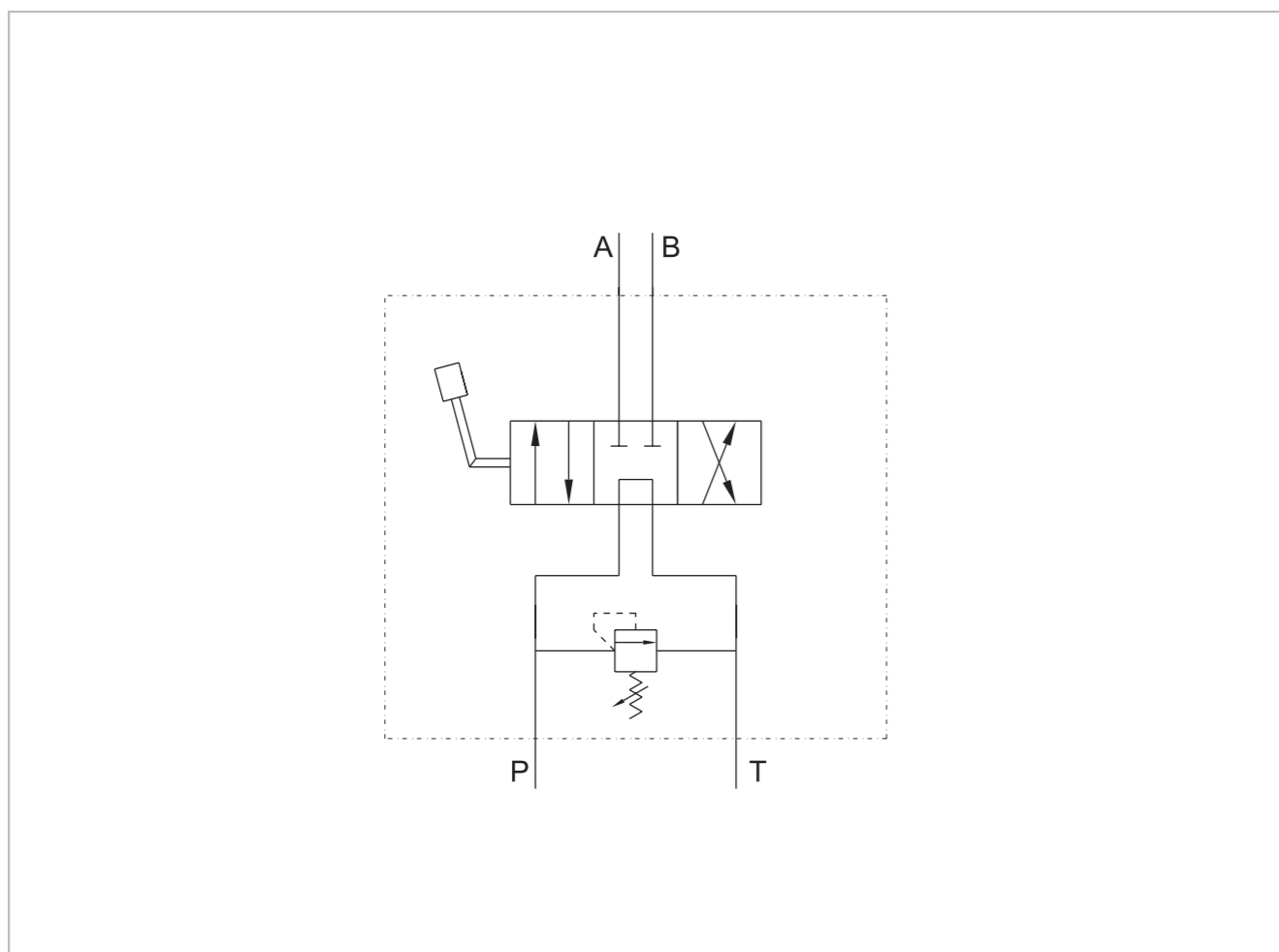
手动换向阀

技术参数



规格	G3/8	SAE8	M18
最大流量 (L/min)	25		
最高压力 (Bar)	325		
复位方式 (请在订单时注明)	弹簧复位		
	机械定位		

机能符号



手动换向阀

外形尺寸

