

用于丹佛斯马达 (OMP/OMR) 的法兰式平衡阀

技术参数



规格	1/2" SE OMP-OMR	1/2" DE OMP-OMR
先导比例	1:4.5	
最大流量 (L/min)	40	60
最大压力 (Bar)	350	

使用和操作方式:

这些阀用于控制执行元件和油路块的单向移动 (单向先导) 或双向移动 (双向先导), 为了实现以下功能:

控制负载的压降: 负载的压力不会使阀弹开, 因为此阀可以防止来自执行元件的任何气冲击力。

限制负载可能产生的最大压力, 过载或突然的抖动 (负载由中心分配器控制)。

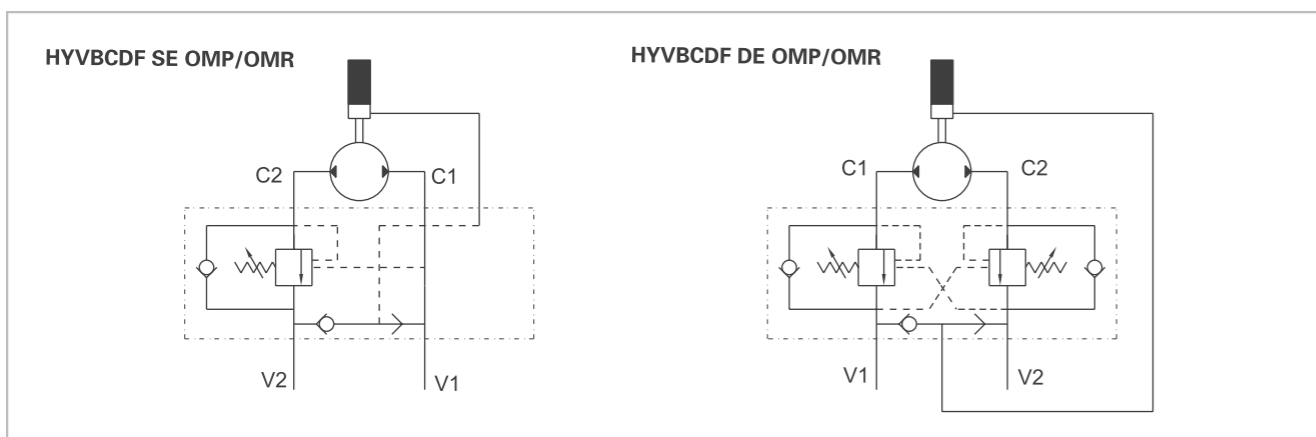
直接法兰理论上是为OMP-OMR型丹佛斯马达配置, 安全性能最高, 压降很低, 可固定安装。

应用:

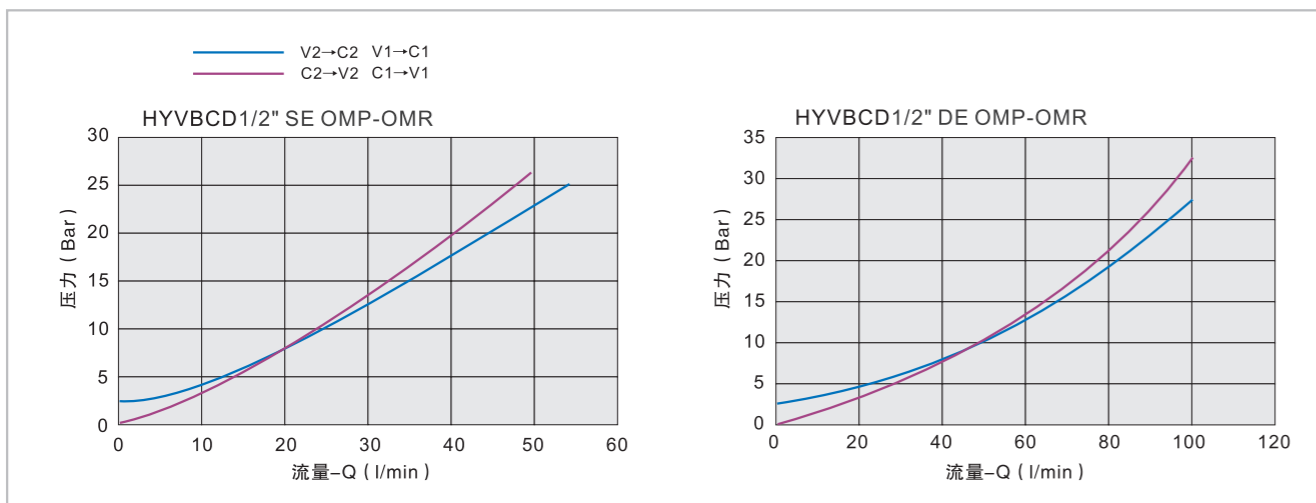
单向先导: 连接V1和V2到压力流, 连接C1到执行元件的自由流侧, 连接法兰C2到马达, 由马达截止回流。

双向先导: 连接V1和V2到压力流, 法兰C1和C2直接连接马达。

机能符号



压力下降曲线



用于丹佛斯马达 (OMP/OMR) 的法兰式平衡阀

外形尺寸

