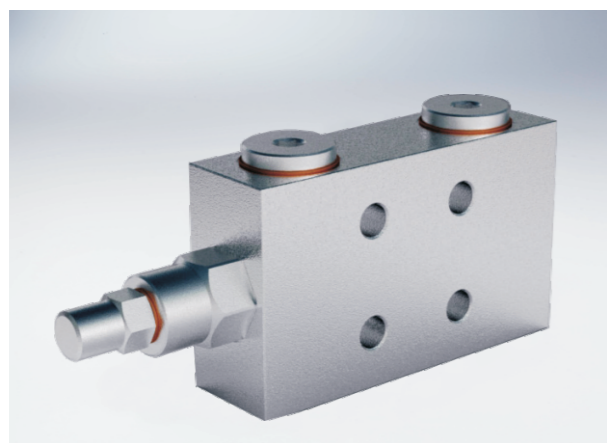


## 法兰式单向平衡阀

### 技术参数



规格	3/8" SE/FL	1/2" SE/FL
先导比例	1:4.5	
最大流量 (L/min)	40	60
最大压力 (Bar)	350	

#### 使用和操作办法:

这些阀用于控制执行元件和油路块的单向移动, 为了实现以下功能:

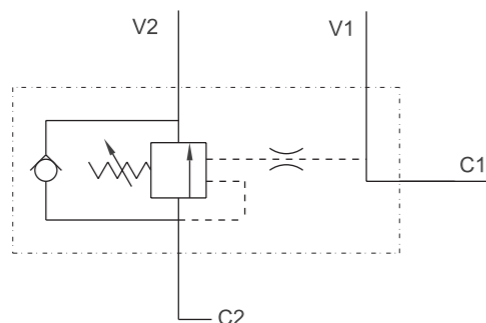
控制负载的压降: 负载的压力不会使阀弹开, 因为此阀可以防止来自执行元件的任何气冲击力。

限制负载可能产生的最大压力, 过载或突然的抖动 (负载由中心分配器控制)。

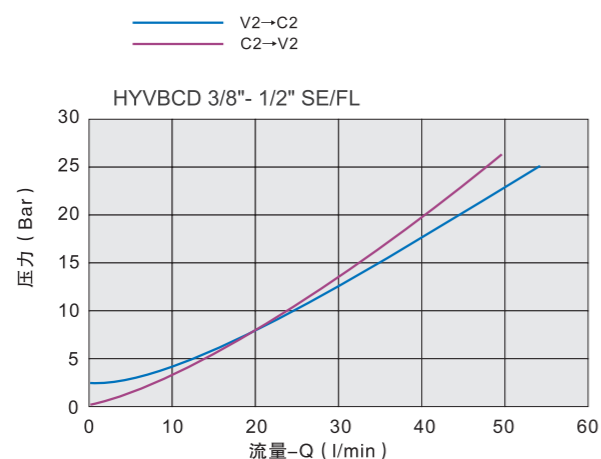
#### 应用:

连接V1和V2到压力流, 连接C1到执行元件的自由流侧, 连接法兰C2到执行元件, 由执行元件截止回流。V1和V2油口可互换。

### 机能符号

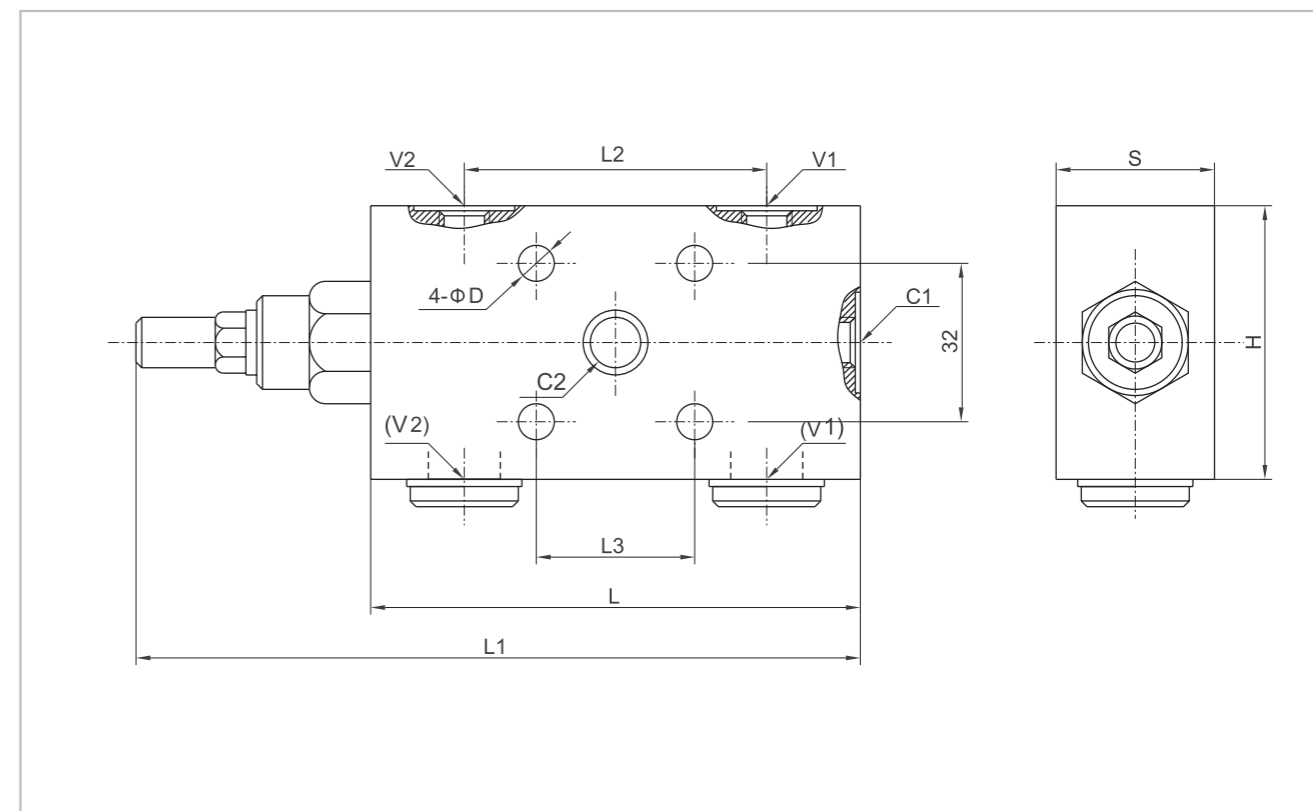


### 压力下降曲线



## 法兰式单向平衡阀

### 外形尺寸



型号	V1/V2/C1	C2	L	L1	L2	L3	H	S
HYVBCD 3/8" SE/FL	G 3/8"	9	100	148	60	30	60	30
HYVBCD 1/2" SE/FL	G 1/2"	9	100	148	65	30	60	30

### 阀用法兰

#### TYPE B8000

