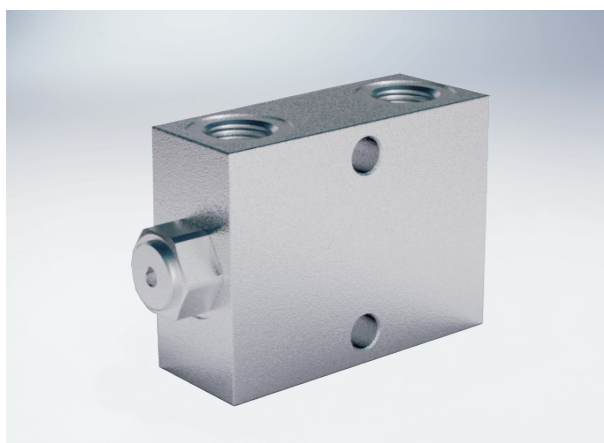


单液控单向阀 (A类型)

技术参数



规格	1/4" A	3/8" A	1/2" A
先导比	1:5.5	1:5.5	1:4.5
最大流量 (L/min)	20	30	55
最大压力 (Bar)	350		
开启压力 (Bar)	4.5	4.5	3

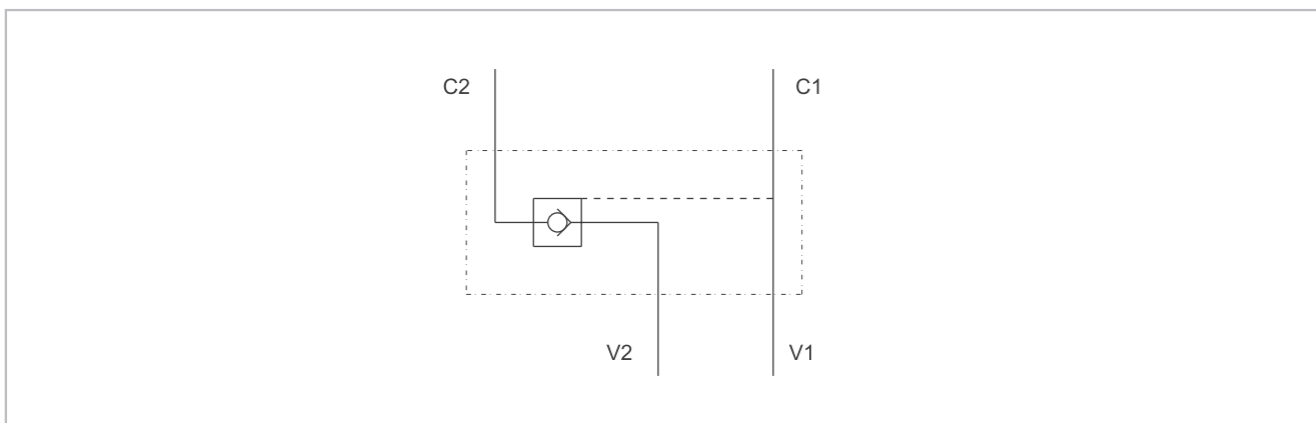
使用说明:

先导式单向阀用于单向阻断油缸, 流体单向流动, 并反向堵住流体, 直到压力作用应用

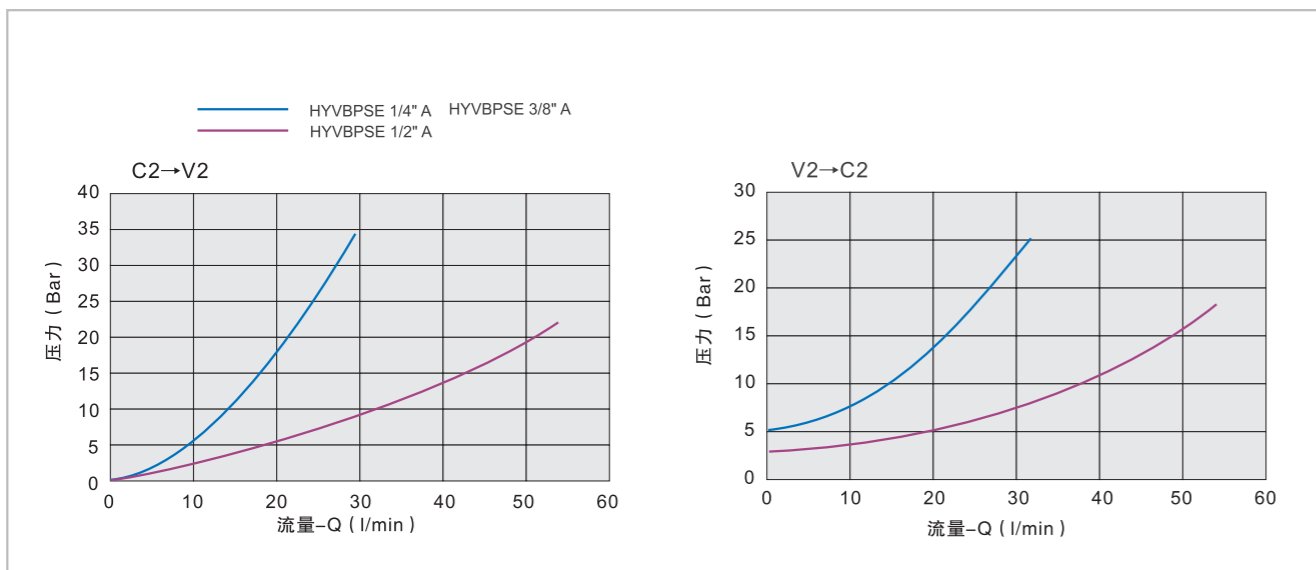
应用:

连接V1和V2到压力流量, 连接C1到执行机构的自由流侧, 连接C2到执行机构想要被阻断的一侧

机能符号

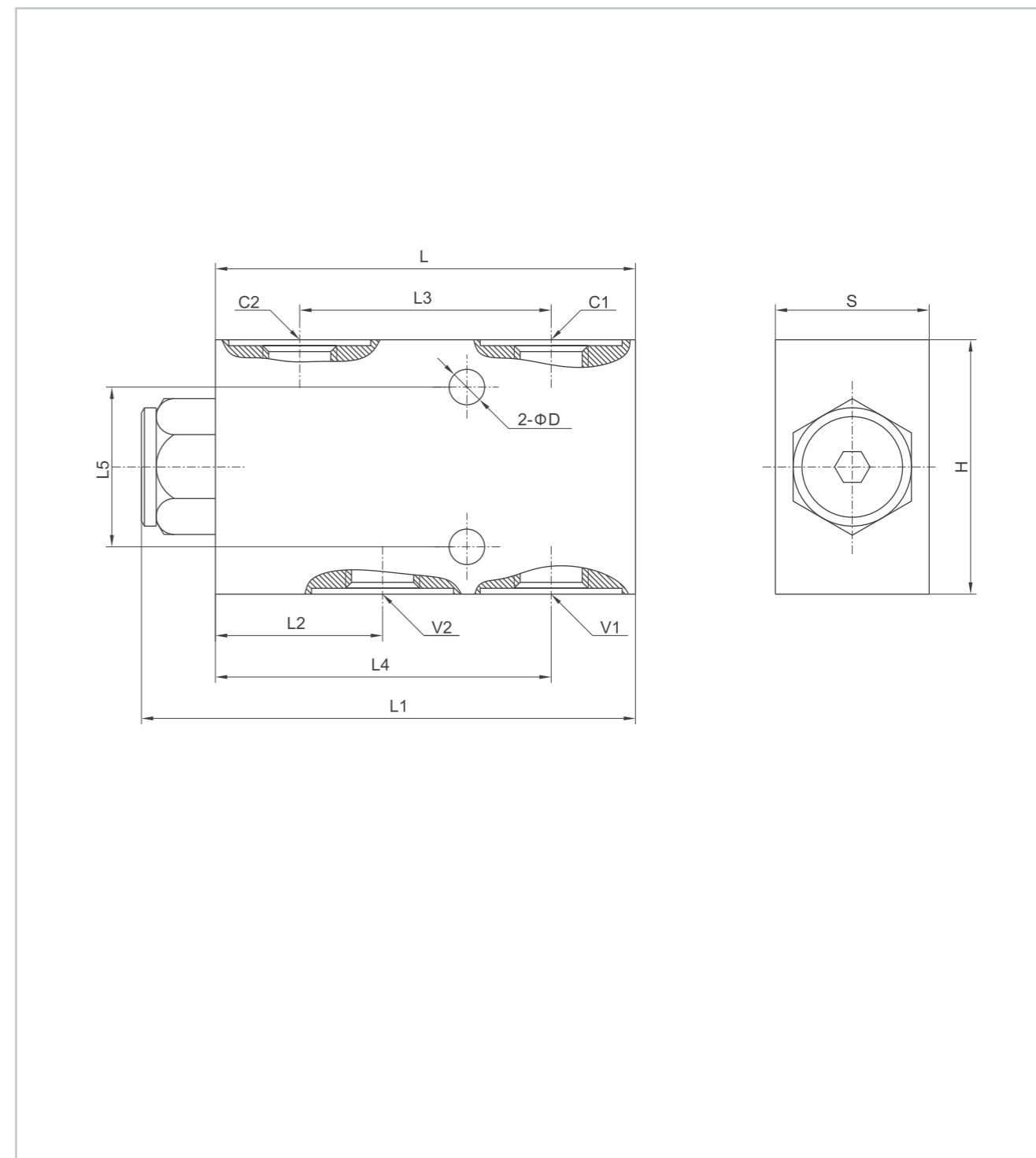


压力下降曲线



单液控单向阀 (A类型)

外形尺寸



型号	V1/V2/C1/C2	L	L1	L2	L3	L4	L5	D	H	S
HYVBPSE 1/4" A	G 1/4"	80	98.4	31.5	50	65	40	7	60	30
HYVBPSE 3/8" A	G 3/8"	80	98.4	31.5	50	65	40	7	60	30
HYVBPSE 1/2" A	G 1/2"	105	121	38.5	70	62.5	40	8.5	80	35