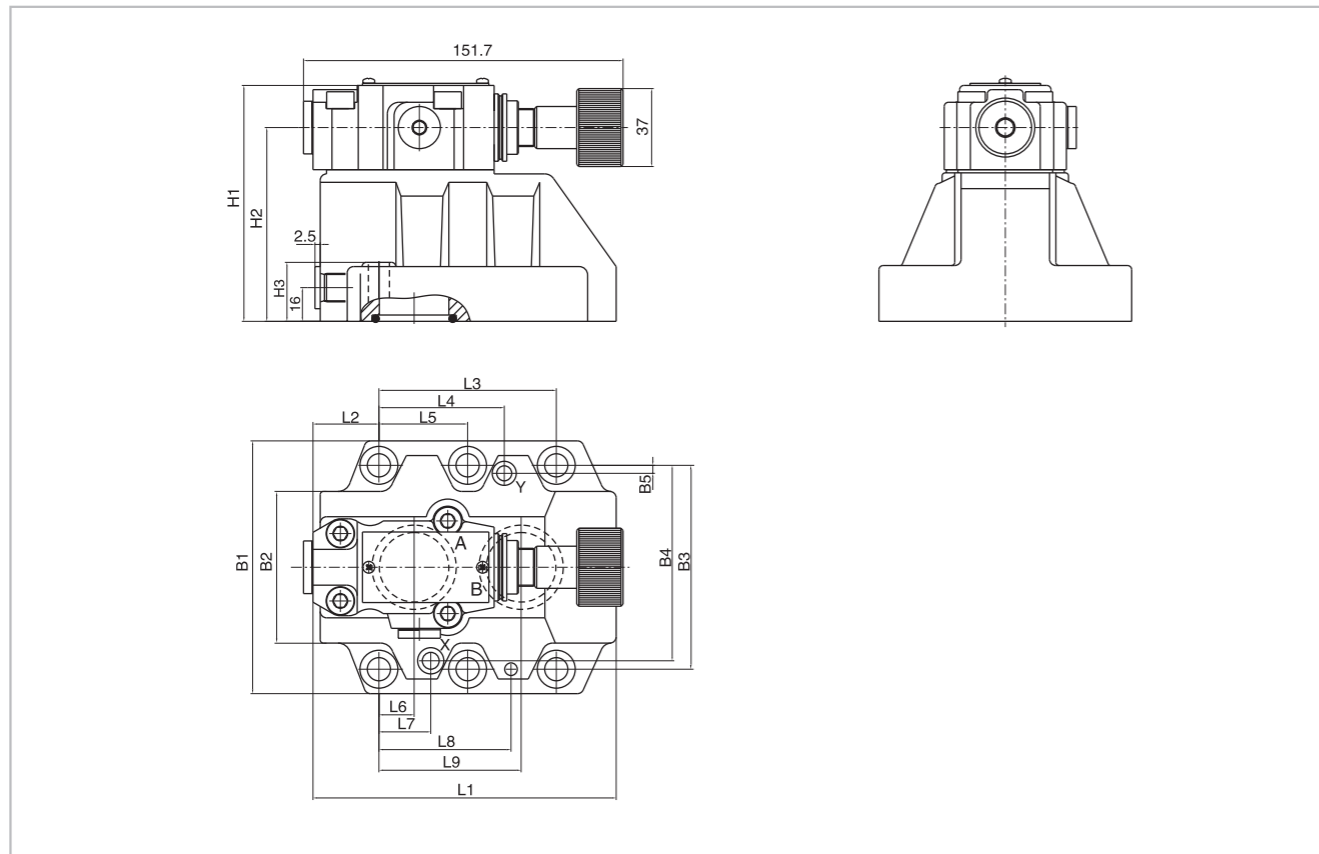
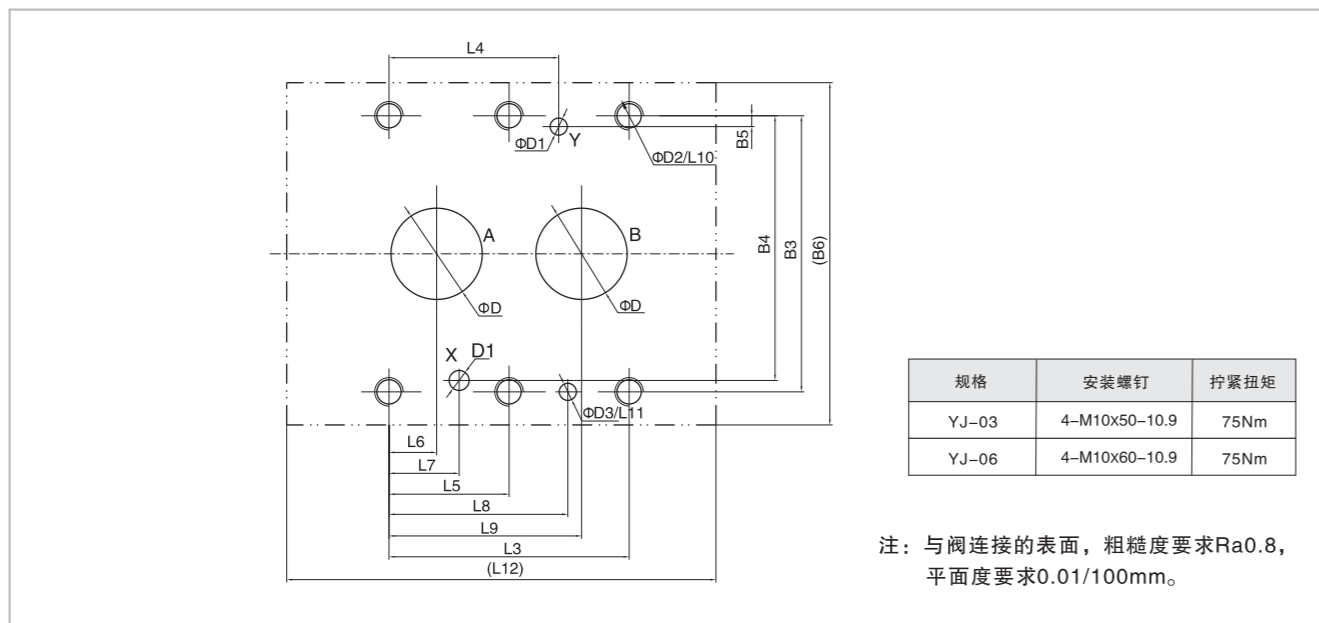


### 减压阀

#### 外形尺寸



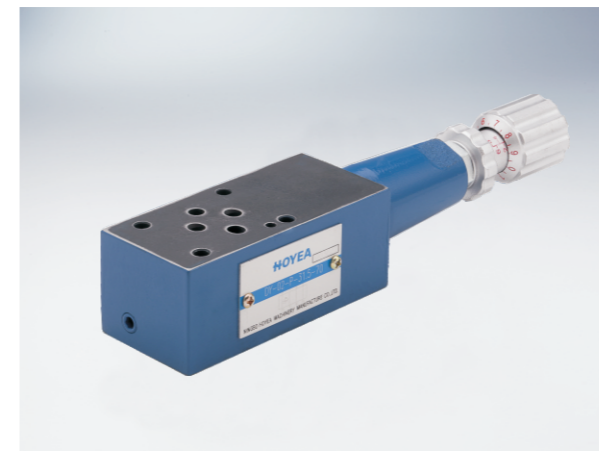
#### 底板尺寸



型号	L1	L2	L3	L4	L5	L6	L7	L8	L9	L10	L11	L12	B1	B2	B3	B4	B5	B6	H1	H2	H3	D	D1	D2	D3
YJ-03	96	35.5	42.9	21.5	-	7.2	21.5	31.5	35.8	23	6	98	85	50	66.7	58.8	7.9	87	112	92	28	12	6	M10	7
YJ-06	116	37.5	60.3	39.7	-	11.1	20.6	44.5	49.2	24	6	118	102	59.5	79.4	73	6.4	104	122	102	38	25	6	M10	7

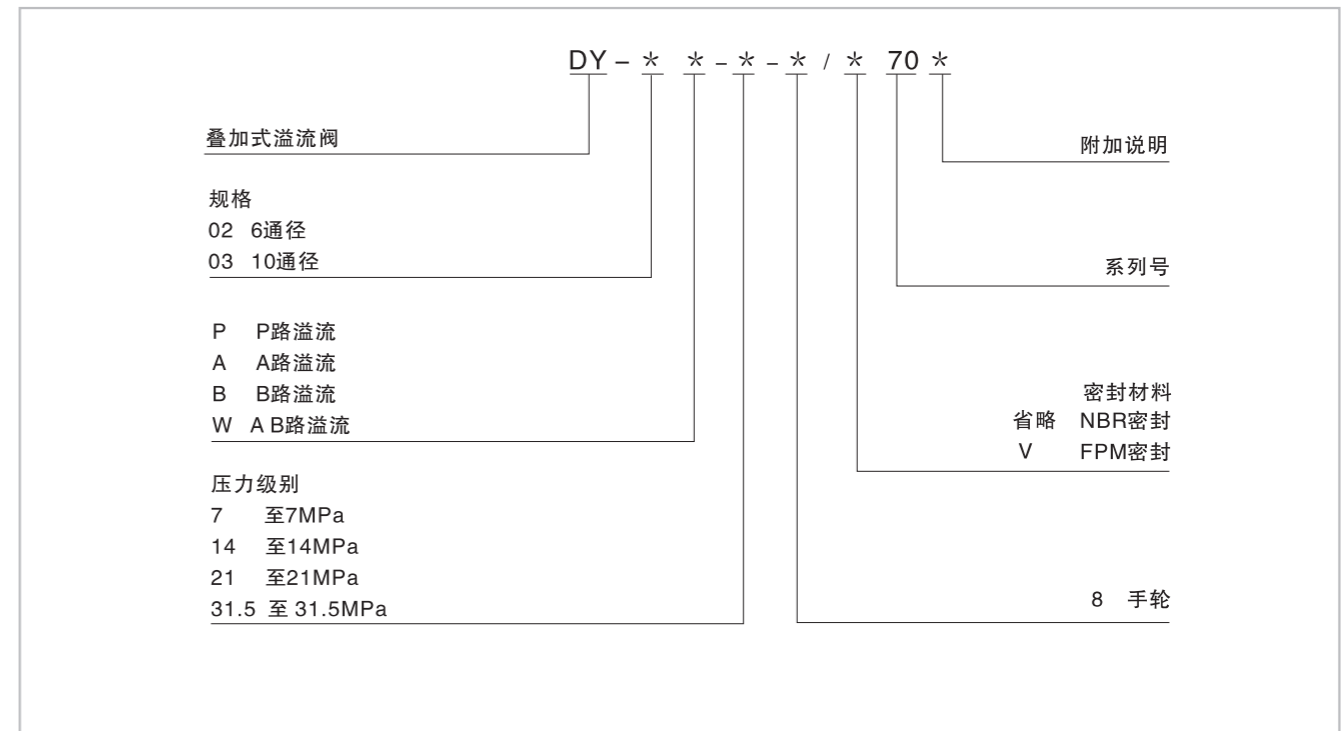
### 叠加式溢流阀

#### 技术参数

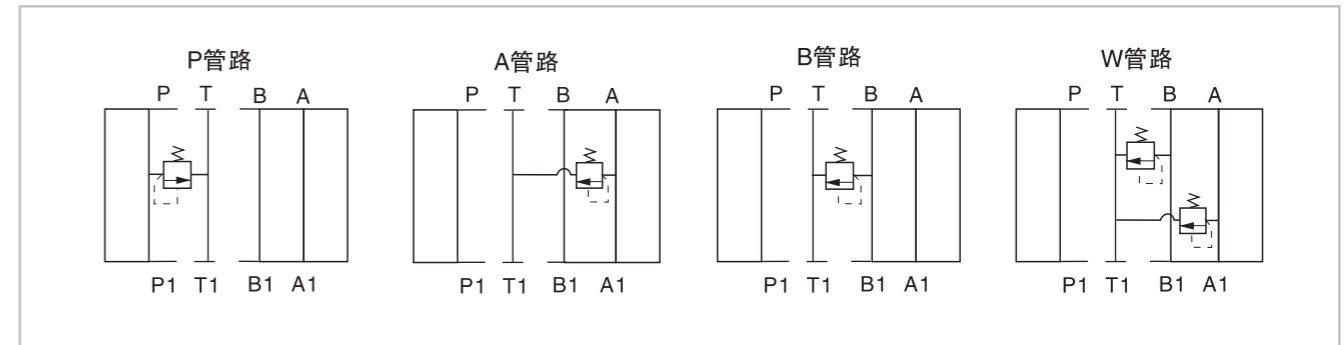


规格	02	03
最高工作压力 (MPa)	31.5	
最大流量 (L/min)	35	70
工作介质	矿物质液压油;磷酸酯液压油	
介质温度范围 (°C)	-20~70	
介质粘度范围 (mm²/s)	12~380	
压力等级 (MPa)	7 14 21	31.5
污染度	油液最高允许污染度按NAS1638第9级，推荐过滤器过滤精度最小β <sub>10</sub> ≥75。	

#### 型号说明



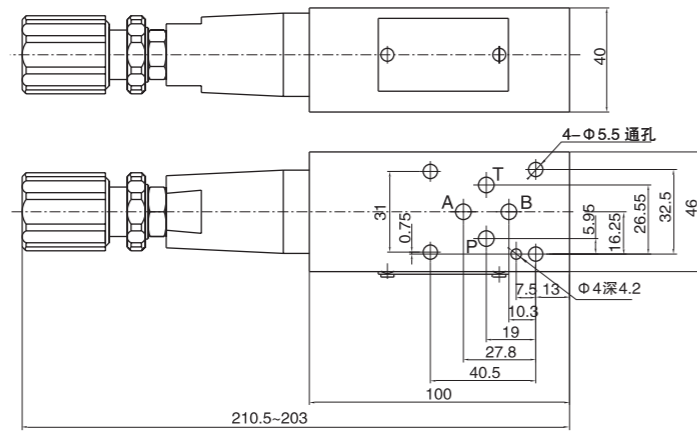
#### 机能符号



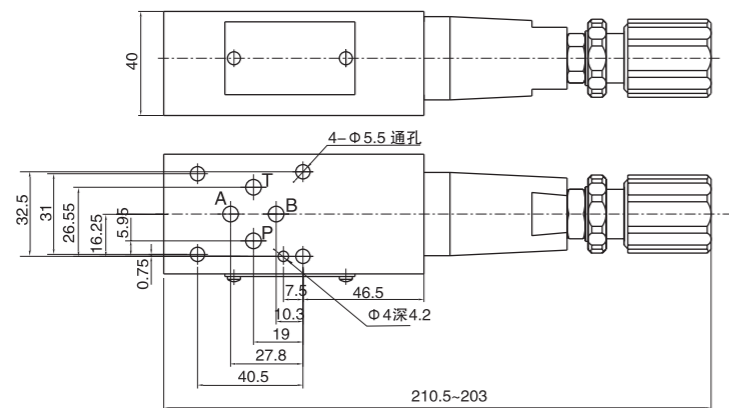
# 叠加式溢流阀

## 外形尺寸

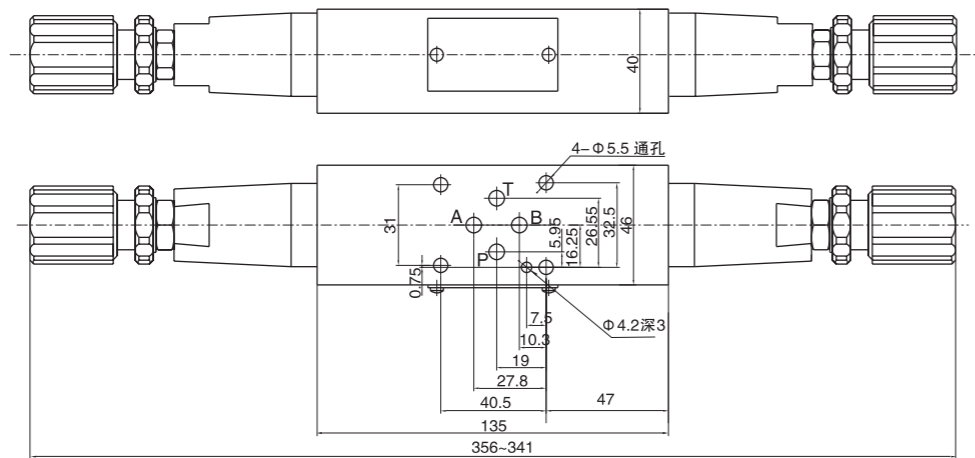
DY-02-A



DY-02-B,P



DY-02-W

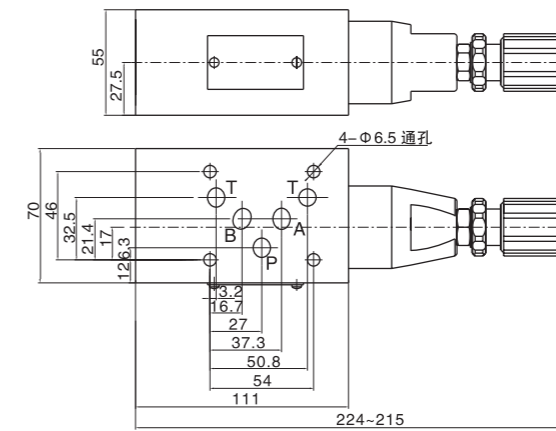


注：与阀连接的表面，粗糙度要求Ra0.8，平面度要求0.01/100mm。

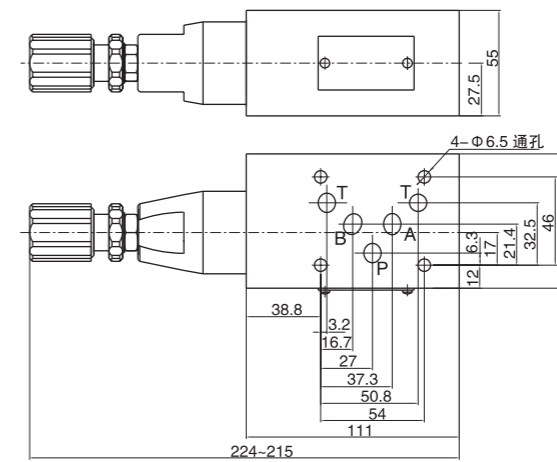
# 叠加式溢流阀

## 外形尺寸

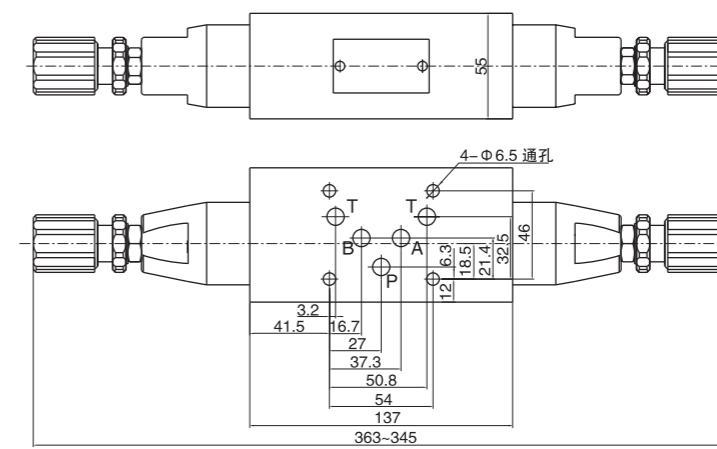
DY-03-A ...



DY-03-B,P ...



DY-03-W ...



注：与阀连接的表面，粗糙度要求Ra0.8，平面度要求0.01/100mm。