

# HY-EHPR08-33 比例减压/溢流阀

## 简介



### 描述:

螺纹插装、直动滑阀式减压/溢流阀，利用可变电输入可实现指定范围内的连续调节。输出压力与DC电流输入成比例，该阀在设备中可用作压力限制装置。

### 工作原理:

线圈中无电流时，HY-EHPR08-33允许油液从①自由流向油口③。线圈通电时，②将连至①。控制（减压）压力将随着线圈中电流的增大而成比例地增大。如果①处的压力超过线圈的设定压力，则在油口③溢流。

注意：油口③的背压将1:1的比例附加在阀的压力设定值中。

## 技术参数（使用时如果超出规定技术参数的范围，请咨询华液公司）

型号	HY-EHPR08-33
安装位置	无限制
贮藏温度 (°C)	-20°C至+55°C
使用环境温度 (°C)	-20°C至+50°C

## 液压参数

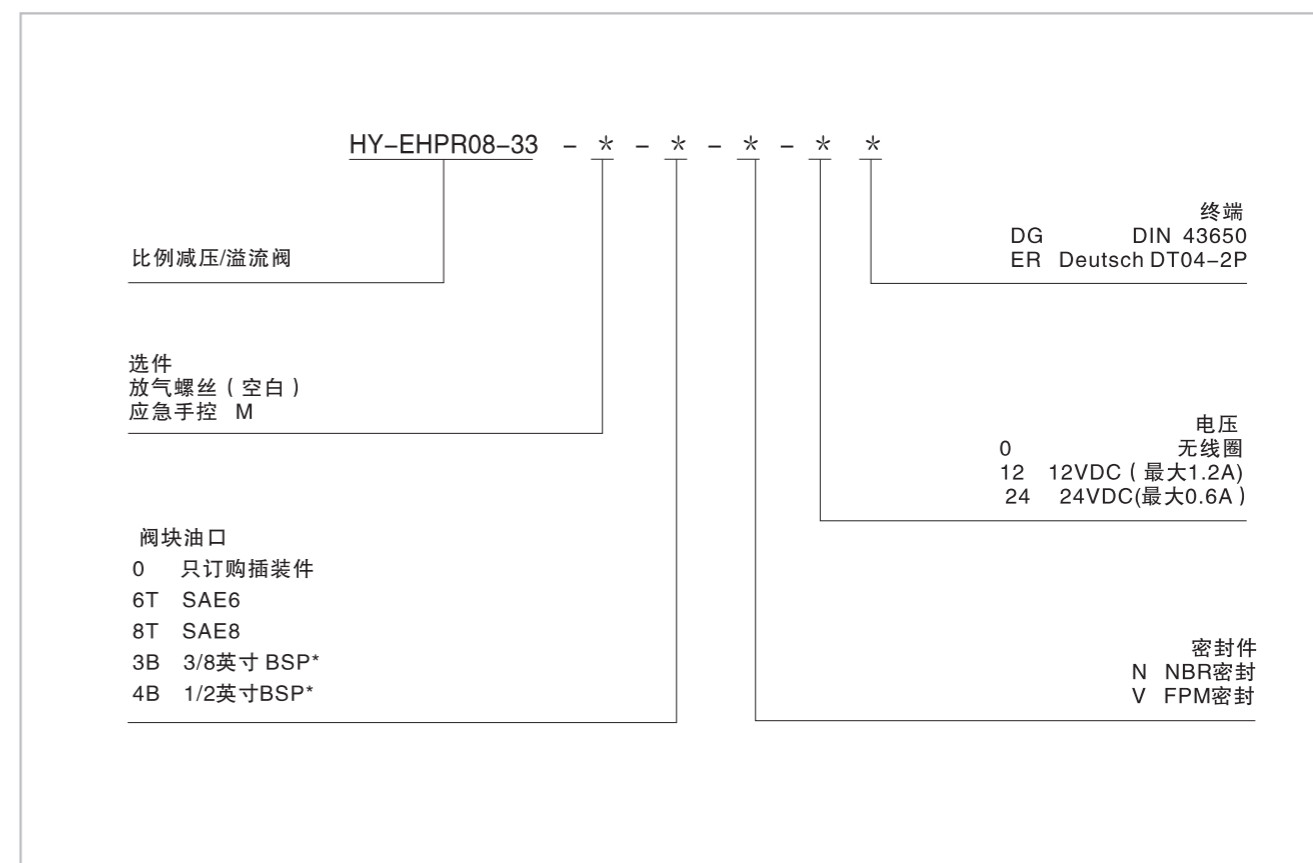
最大油口压力	207bar(3000psi)
额定流量	4.0lpm(1.05gpm), DP=6bar(87psi), 仅指插装阀, ①到③, 线圈断电
通道	自由流通: 线圈断电时①到③; 减压工况: 线圈通电时②到①; 溢流工况: 线圈通电时①到③。 油口①非外部联接
工作介质	矿物质液压油、磷酸酯液压油
粘度范围	7.4~420cst
温度范围	-40°C~+120°C, 标准型丁腈橡胶密封
阀孔	08-3

## 电气参数

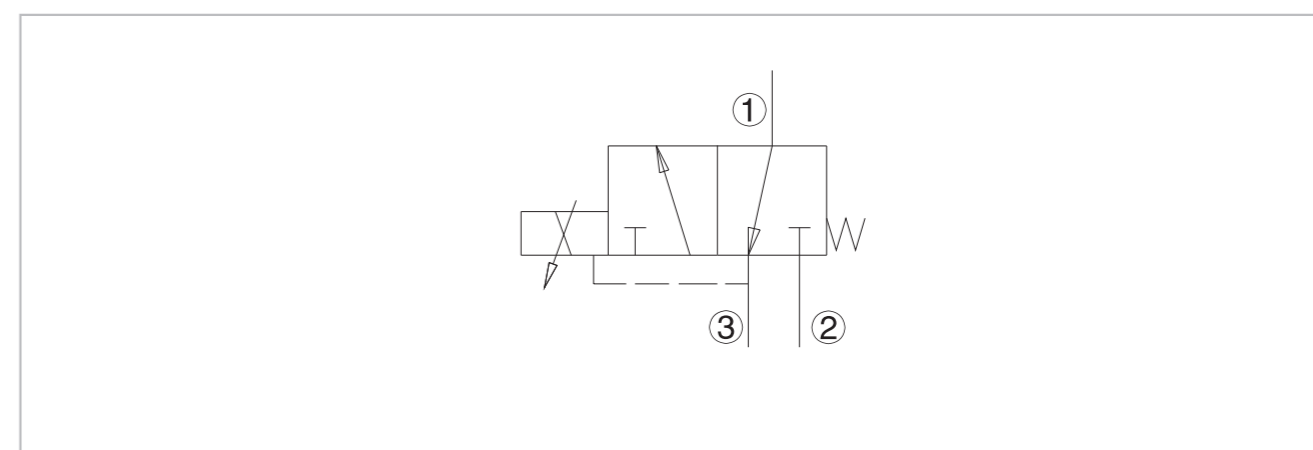
最大控制电流	12VDC线圈为1.2A; 24VDC线圈为0.6A 其他电压请咨询华液公司
控制电流由零变到最大时的减压/溢流压力范围	0-26bar(0-375psi)
磁滞	小于3%
颤振频率	200HZ
阶跃响应	$T_{开} < 30ms; T_{关} < 12ms$

# HY-EHPR08-33 比例减压/溢流阀

## 型号说明

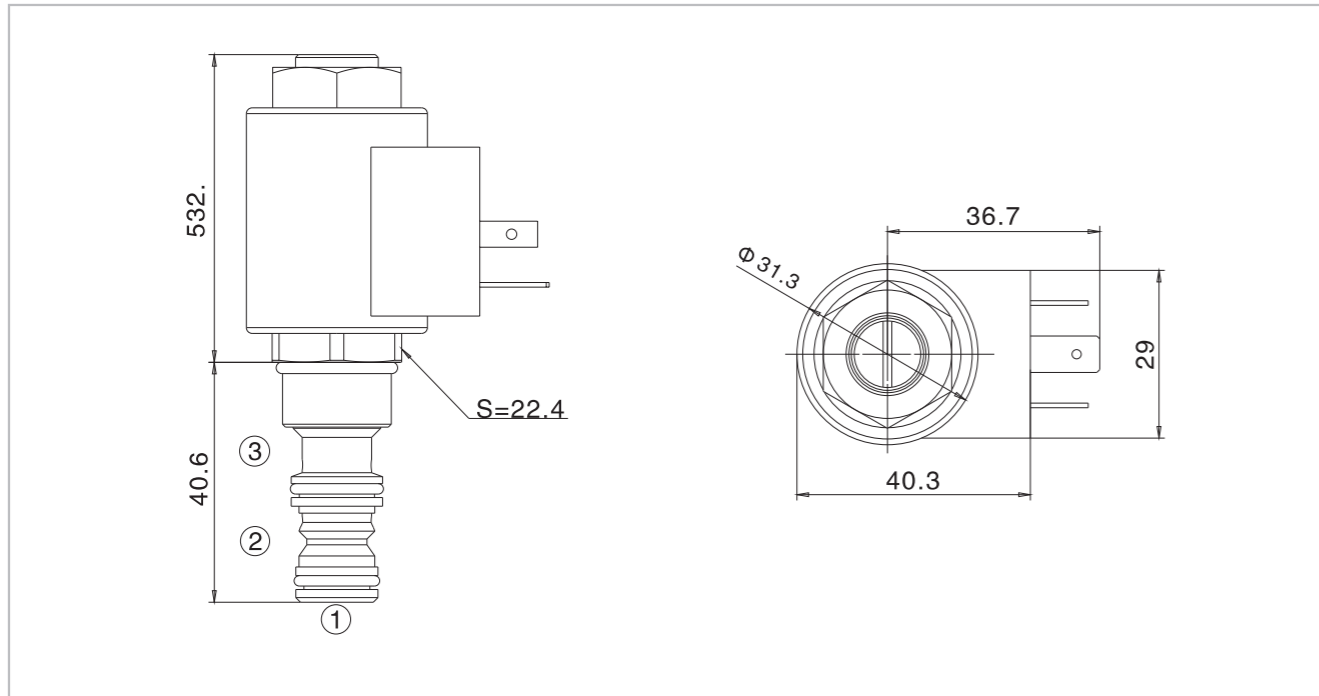


## 机能符号

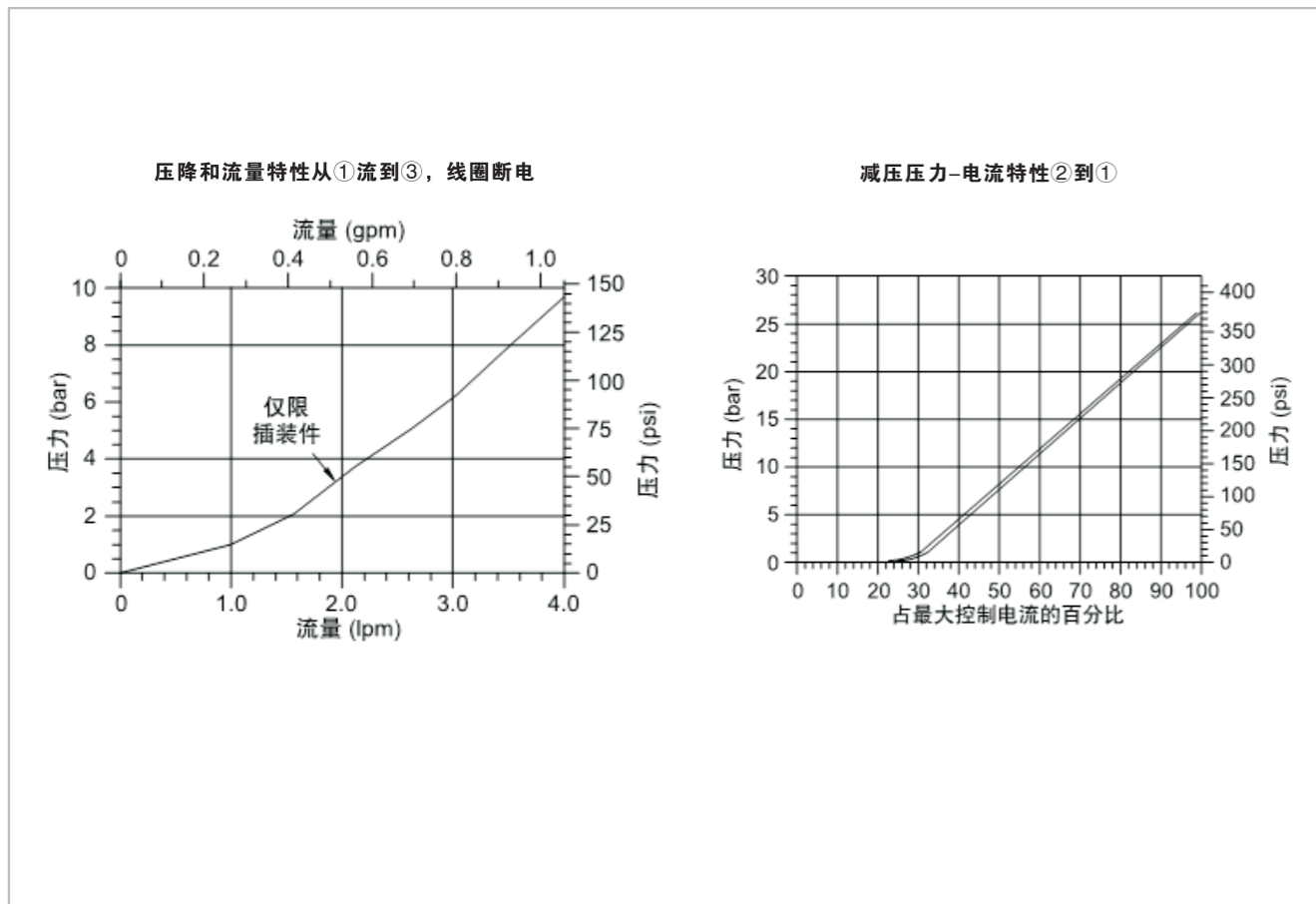


# HY-EHPR08-33 比例减压/溢流阀

## 外形尺寸



## 特性曲线



# HY-EHPR08-33 比例减压/溢流阀

## 特性曲线

