

数字式比例放大器 (HY-DLDM-1X-D1) 200系列

数字式比例放大器 (HY-DLDM-1X-D1) 200系列

Q.4.1



同类其它型号
HY-BFDM-1X-D2

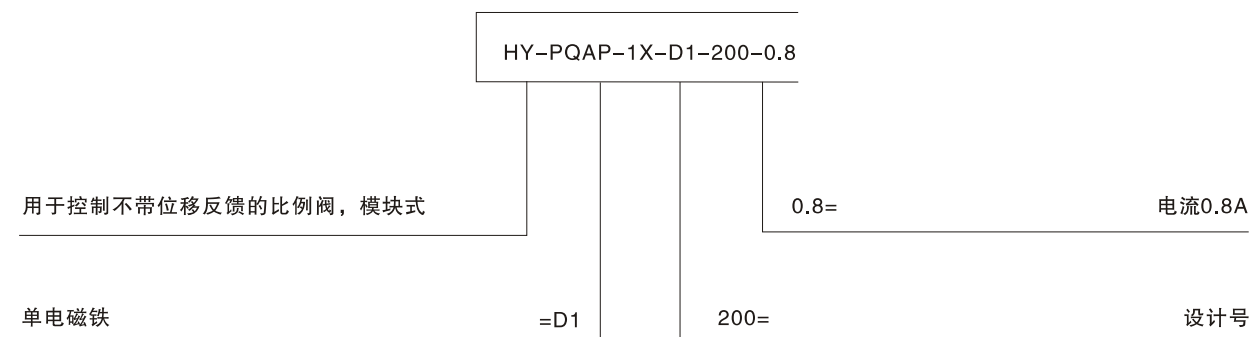
工作特征

- 适用于控制各种不带位移反馈的单电磁铁比例阀
- 直接+24V供电
- CPU 采用功能强大的32位处理器
- 最大驱动电流2.5A
- 斜坡上升速度和下降速度分别可设置0.01-5s
- 控制信号为差分电压 (0-10V) 输入或电流输入 (4-20mA)
- 系统自带参考电压输出, 连接外部电位器即可作输入控制信号
- 两个可配置的数字输入输出口, 用于客户特殊功能要求
- 采用高频PWM伺服驱动技术和快速驱动回路
- 故障诊断功能, 对供电欠压、线圈短路, 开路等异常状况进行提示
- 电源错级保护

Q.4.1

Q.4.2

订货型号



管脚分配

接线端子	功能和接线方式
1 I+	电流信号输入端 (4~20mA)
2 GND	电流信号输入端
3 I/O1	数字量输入端口1
4 I/O2	数字量输入端口2
5 +10V	+10V参考电压输出
6 0	0V
7 NC	备用
8 NC+	备用
9 V+	输入0~10V (接参考电压+10V或者类似PLC控制器差分信号高电位端)
10 V-	0V (接参考端电压0或者类似PLC控制器差分信号低电位端)
11 +24V	+24V直流电流输入
12 GND	电源地输入
13 a+	比例阀输出正端
14 a-	比例阀输出负端
15 NC	备用
16 NC	备用

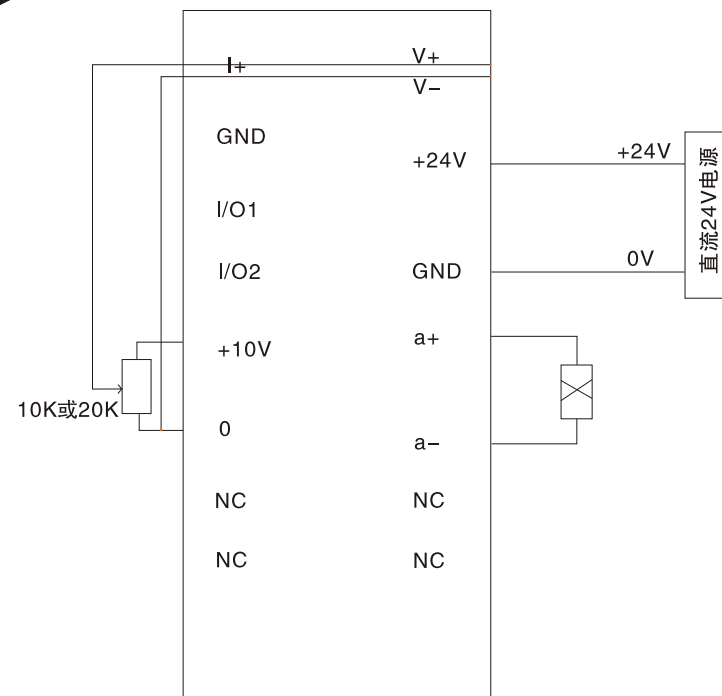
备注: 控制信号输入有3种方式
 1: 利用放大器自带的0~10V参考电压输出, 只需接入10K或20K的电位器, 将电位器接入+10V和0, 另一输出端则接入V+,V-接0, 接一个电位器即可控制比例阀;
 2: 外部信号由控制器 (比如PLC或者自制的控制器) 接入, 信号类型为差分信号, 差分电压范围为0~10V, 控制比例电磁阀接线端子为V+, V-, 其中V+接信号高电位端, V-接低电位端;
 3: 利用电流4~20mA输入信号控制, I+接电流输入端, GND接输出端。

Q.4.2

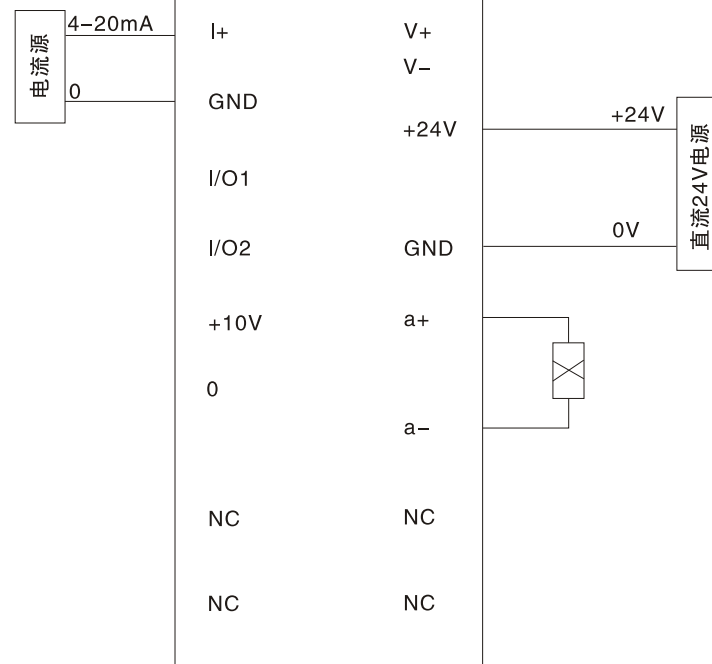
数字式比例放大器 (HY-DLDM-1X-D1) 200系列

接线示意图

利用电位器作为设定信号的接线方式▶



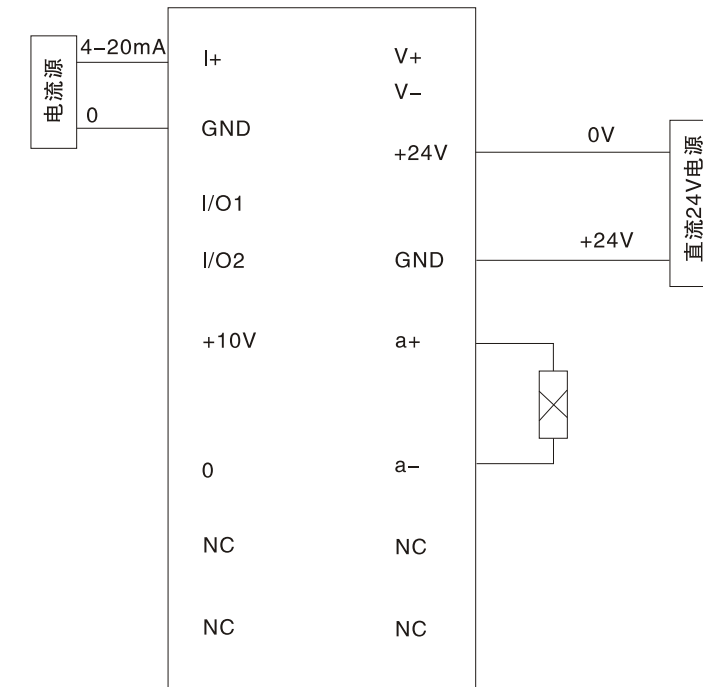
利用4-20mA电流信号作为设定信号的接线方式▶



数字式比例放大器 (HY-DLDM-1X-D1) 200系列

接线示意图

利用外部PLC或者单片机控制器作为设定信号的接线方式▶



技术参数

工作电压 +US	+24V
浪涌电压 U _{max}	+40V
最小开启电压 U _{min}	+18V
最大驱动电流 I _{max}	2.5A
保险丝 FUSE	2A (5A)
差分电压输入	
范围 UC	0……+10V
分辨率 F _b	< 10mV
自带参考电压	+10V输出
电流输入	4……20mA(4mA对应0%, 12mA相当于50%, 20mA相当于100%)
数字量输入输出	5V或者3.3V标准电压
连接形式	接头端子插拔式
允许的工作温度范围	0-50℃
存储的温度范围	-40-85℃
模块外形 (长×宽×高)	100×23×114

安装方式

-35mm导轨安装