

HY-DBVSA-1LG 反比例减压阀

简介



功能描述:

HY-DBVSA-1LG型反比例减压阀包括一个主阀芯级和一个无泄漏的提升式压力先导级,具备下降的压力/电流特性。由于导磁管电极的阻尼作用,实现了该阀在整个压力流量范围内表现出极佳的稳定性。在控制模式下,控制压力与所需值(放大器输入电流)的变化成反比。

技术参数 (使用时如果超出规定技术参数的范围,请咨询华液公司)

型号	HY-DBVSA-1LG
安装位置	任意
贮藏温度 (°C)	-25°C至+55°C
使用环境温度 (°C)	-25°C至+50°C
质量	0.4kg

液压参数

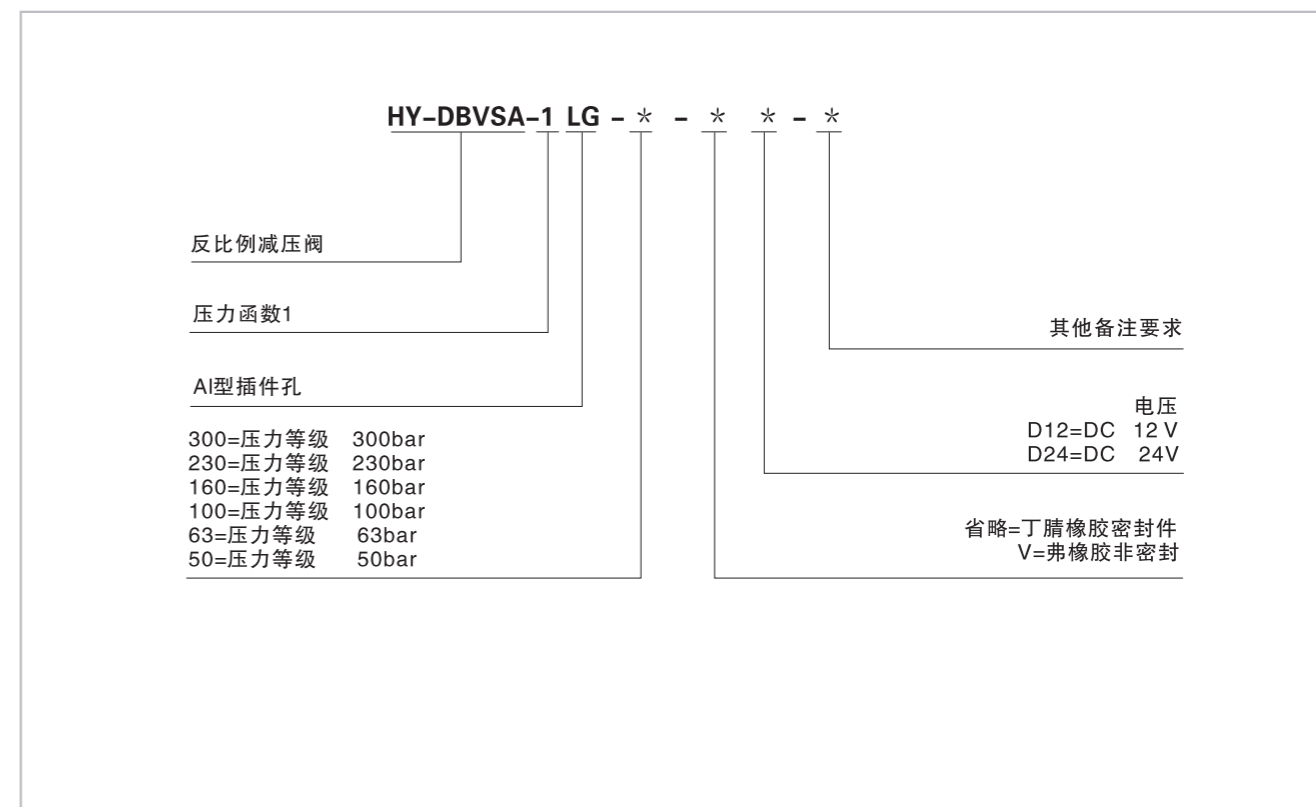
最大油口压力	油口2	300bar
	油口1	250bar
最大流量	65L/min	
压力等级	50bar, 63bar, 100bar, 160bar, 230bar, 300bar	
内泄露2→1	0.1L/min(压力等级为63bar)	
	0.15L/min(压力等级为100bar)	
	0.25L/min(压力等级为160bar)	
	0.36L/min(压力等级为230bar)	
	0.45L/min(压力等级为300bar)	
工作介质	矿物质液压油、磷酸酯	
粘度范围	20~380mm ² /s	
油液温度	-20°C~+70°C	
污染度等级	油液最高允许污染度等级按NAS1638第九级推荐过滤器过滤精度最小β ₁₀ ≥75.	

电气参数

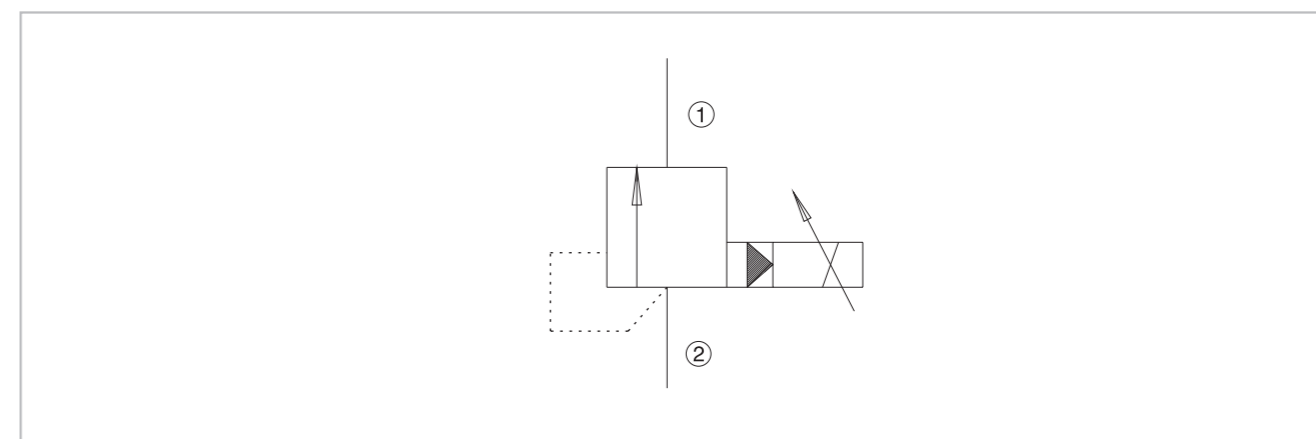
供电电压	12VDC, 24VDC	
控制电流	0~1400mA(12V)	
	0~760mA(24V)	
最大功率	19W	
线圈电阻	20°C	12V-5.8Ω/24V-21Ω
	最大温度	12V-8.6Ω/24V-30Ω
推荐的脉宽频率(颤震)	200HZ	
PWM滞环	2~4%	
占空比	100%	
电气连接	方形插头ISO 4400/DIN 43650(标准)	
保护等级, 按DIN 40 050	Ip65	

HY-DBVSA-1LG 反比例减压阀

型号说明

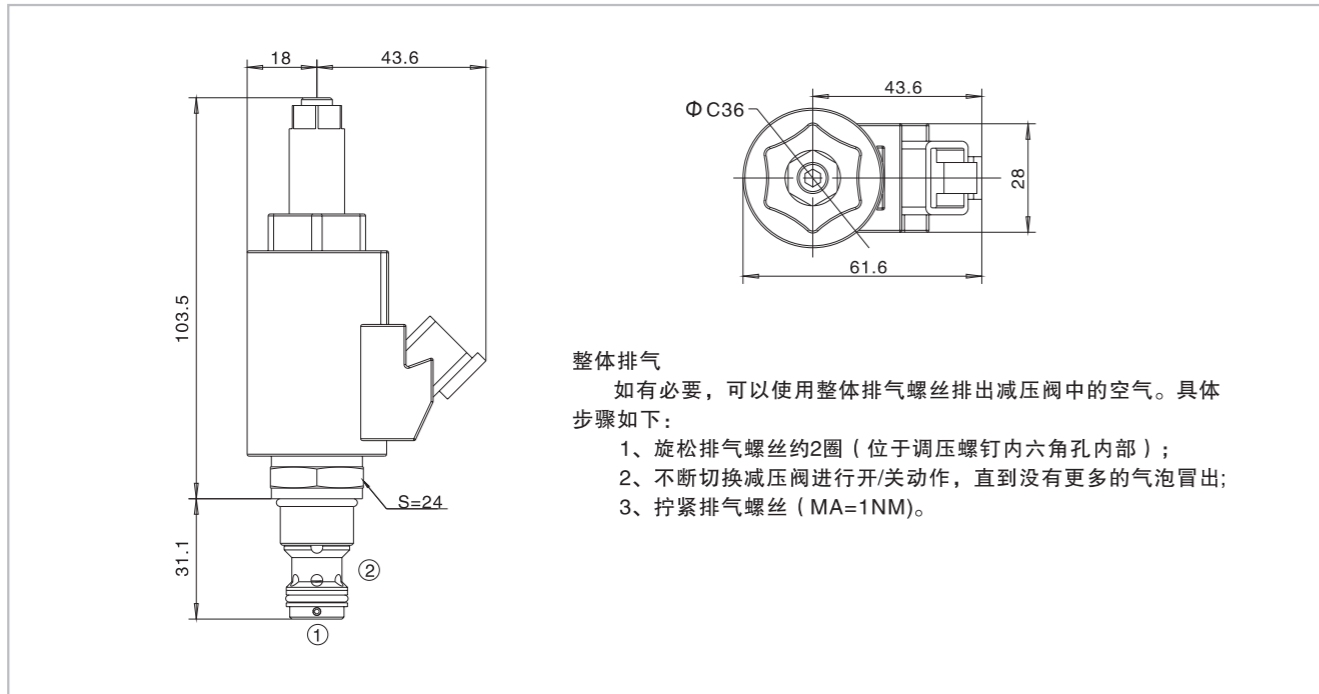


机能符号

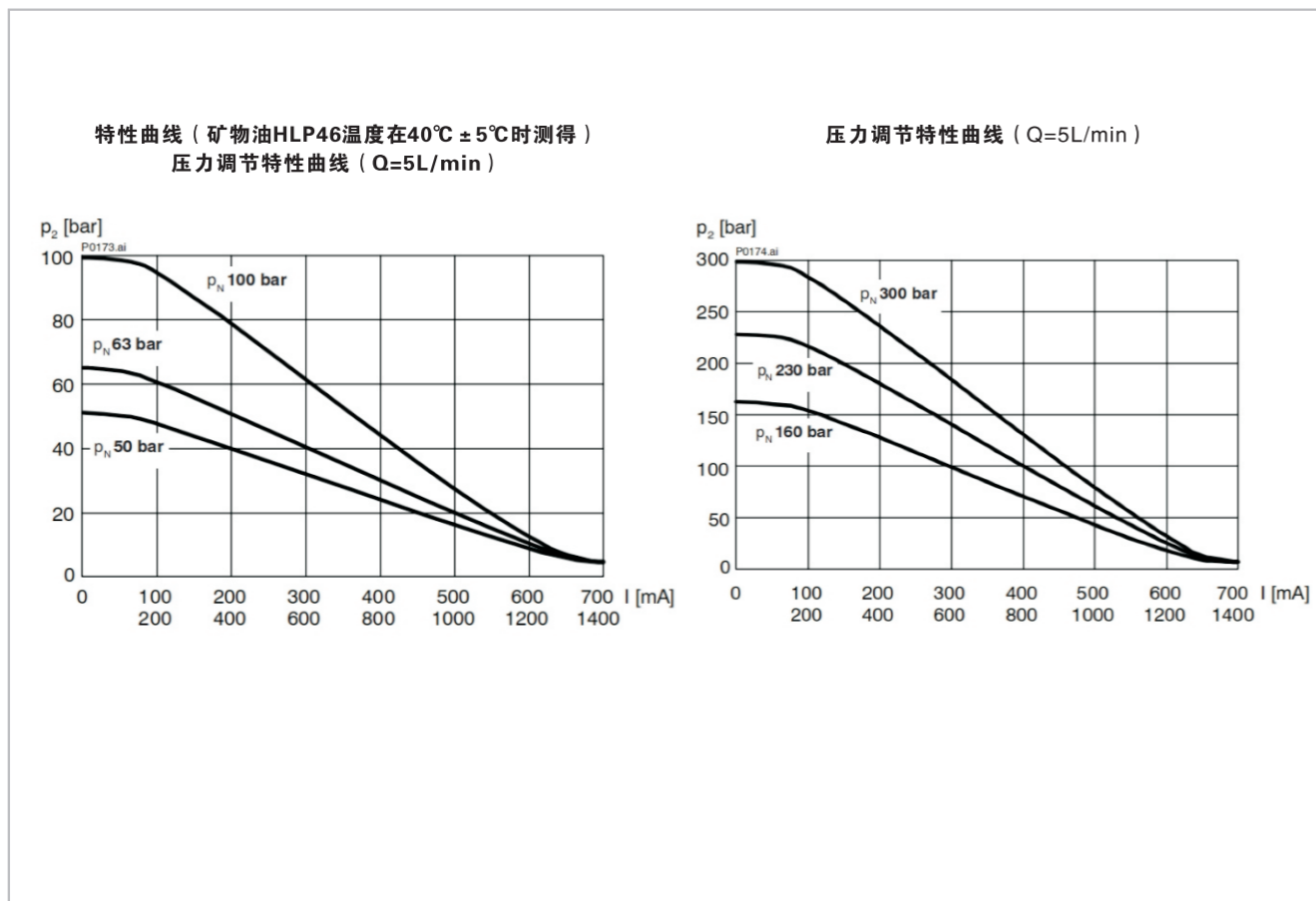


HY-DBVSA-1LG 反比例减压阀

外形尺寸

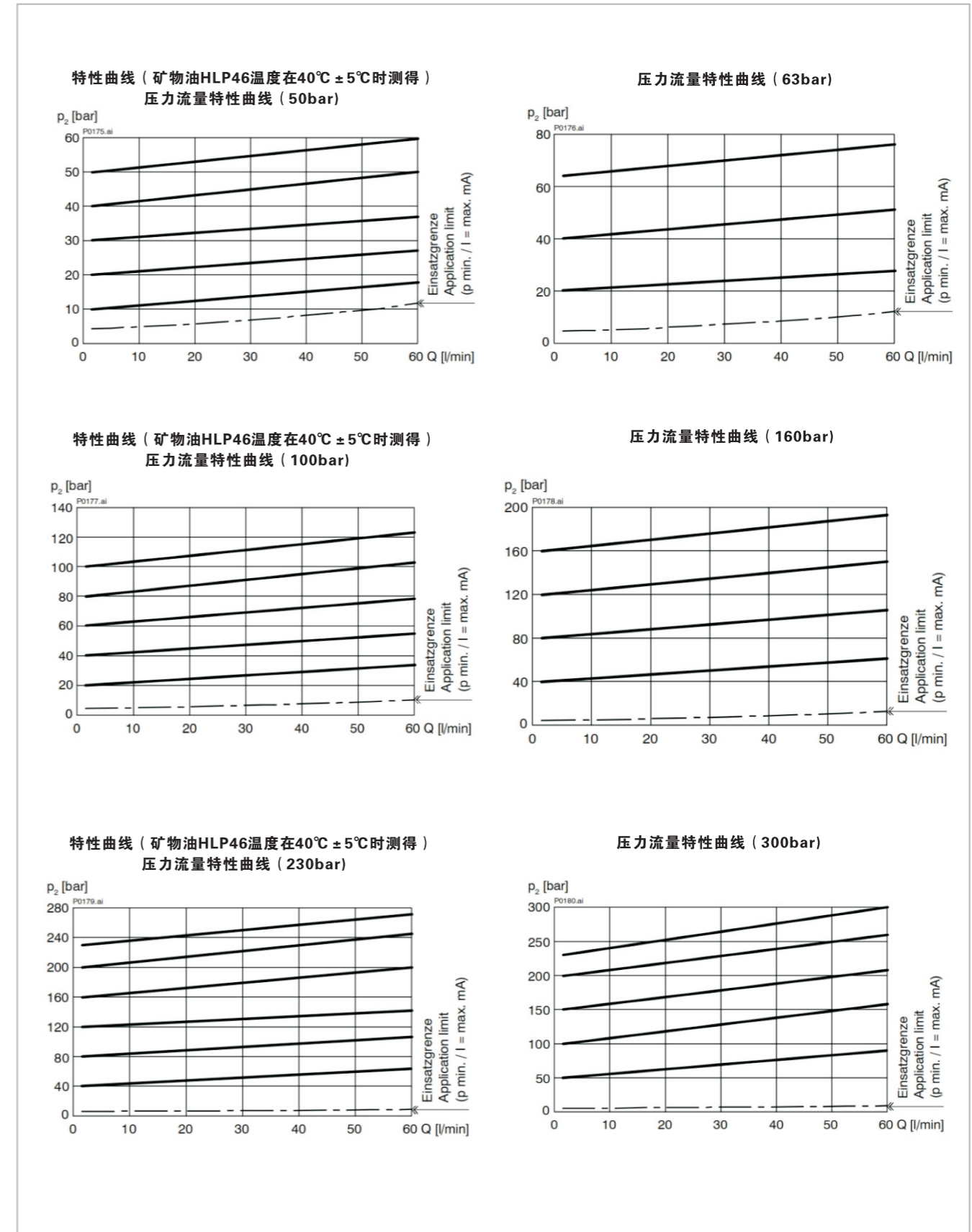


特性曲线



HY-DBVSA-1LG 反比例减压阀

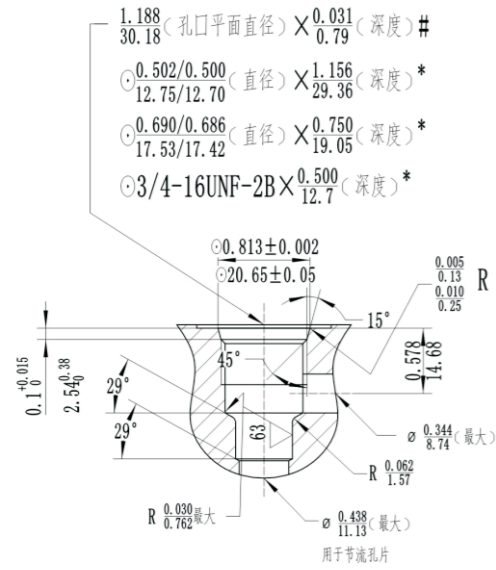
特性曲线



反比例减压阀

插孔尺寸

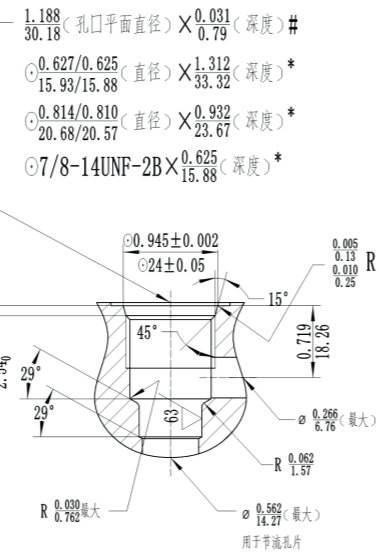
P.13.5



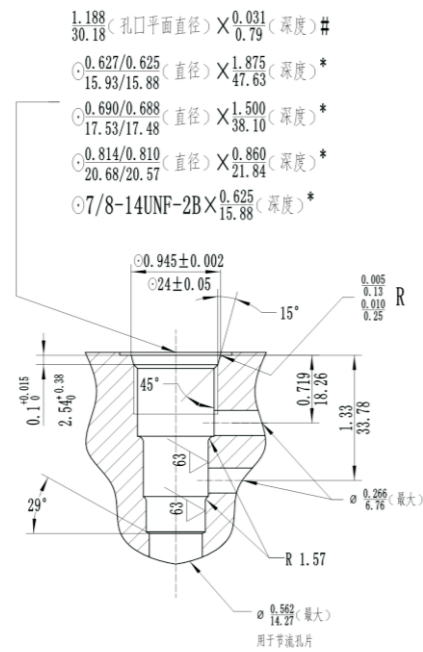
08-2

英寸
毫米

英寸
毫米



10-2



10-3

英寸
毫米