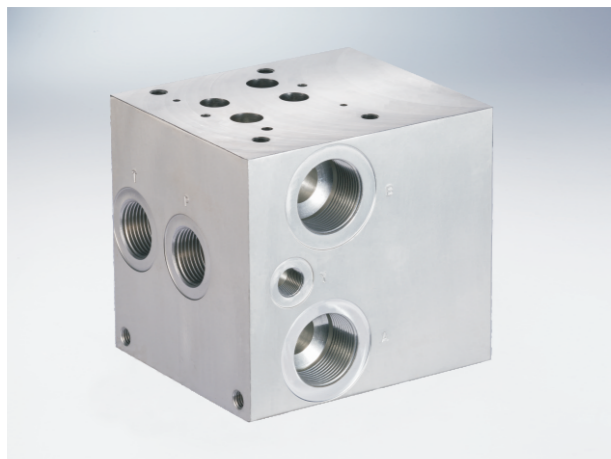


标准油路块 D08P



型号说明

HY* D08 P * 5 * / * / 10

设计序列号

A 铝 7A04 最高压力20.7MPa
D 钢 45# 最高压力31.5MPa

25口径

并联油路块

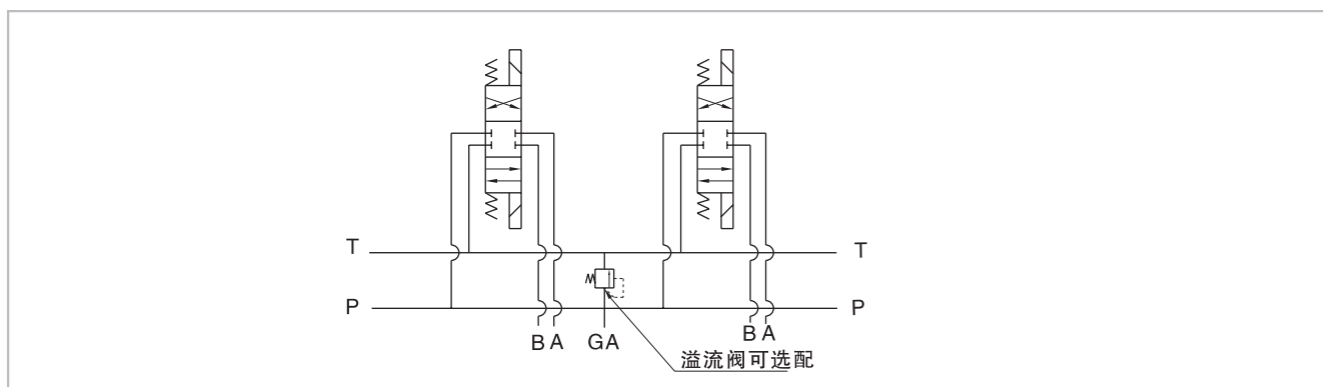
并联数量
01~07

阀与阀间隔
5.25 inch [133.4 mm]

省略	无溢流阀插孔
C	C-10-2插孔
S	T-3A插孔

油口螺纹	P, A, B	T	Y	GA
P NPT(Z)	1	1.25	0.38	0.25
S SAE	-16	-20	-8	-6
B BSP(G)	1	1.25	0.38	无
M M	M33x2	M42x2	M14x1.5	无

机能符号



标准油路块 D08P

外形尺寸

视图关系

溢流阀插孔(可选配)

油口	阀安装螺纹	阀板安装螺纹
P, S	0.50-13 UNCx1.19[30]DP	0.50-13 UNCx 0.88[22.3]DP
B, M	M12 ISO 6Hx1.19[30]DP	M12 ISO 6Hx 0.88[22.3]DP

并联数量	* 01	02	03	04	05	06	07
长度"A" 英寸[毫米]	5.25 [133.4]	10.50 [266.7]	15.75 [400.1]	21.00 [533.4]	26.25 [666.8]	31.50 [800.1]	36.75 [933.5]
铝材重量磅[kg]	12 [5]	24 [11]	35 [16]	49 [22]	61 [28]	75 [34]	89 [40]
钢材重量磅[kg]	45 [20]	90 [41]	136 [62]	181 [82]	226 [103]	271 [123]	356 [162]

* 1联油路块不带压力表接口