

# 标准油路块 D05P



## 型号说明

HY\* D05 P \* 3 \* / \* / 10

设计序列号

省略	无溢流阀插孔
C	C-10-2插孔
S	T-3A插孔

油口螺纹	P, T	A, B	GA
P NPT(Z)	0.75	0.5	0.25
S SAE	-12	-8	-6
B BSP(G)	0.75	0.5	无
M M	M27x2	M18x1.5	无

A 铝 7A04 最高压力20.7MPa  
D 钢 45# 最高压力31.5MPa

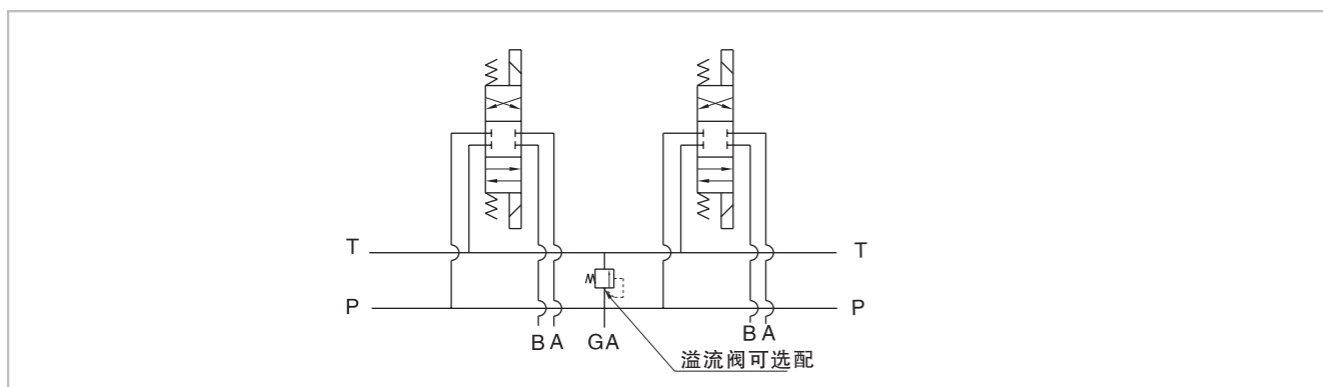
10通径

并联油路块

并联数量  
01~21

阀与阀间隔  
3.25 inch [82.6 mm]

## 机能符号



# 标准油路块 D05P

## 外形尺寸

视图关系

溢流阀插孔(可选配)

油口	阀安装螺纹	油路块安装螺纹
P,S	0.25-20 UNCx 0.75[19]DP	0.31-18 UNCx 0.44[11.1]DP
B,M	M6 ISO 6Hx 0.75[19]DP	M8 ISO 6Hx 0.44[11.1]DP

并联数量	* 01	02	03	04	05	06	07	08	09	10	11
长度"A" 英寸[毫米]	3.25 [82.6]	6.50 [165.1]	9.75 [247.7]	13.00 [330.2]	16.25 [412.8]	19.50 [495.3]	22.75 [577.9]	26.00 [660.4]	29.25 [743.0]	32.50 [825.5]	35.75 [908.1]
铝材重量[kg]	4 [2]	8 [4]	11 [5]	14 [7]	17 [8]	21 [10]	24 [11]	27 [12]	30 [14]	34 [15]	37 [17]
钢材重量[kg]	9 [4]	17 [8]	26 [12]	34 [15]	43 [20]	51 [23]	60 [27]	68 [31]	77 [35]	85 [39]	94 [43]

并联数量	12	13	14	15	16	17	18	19	20	21
长度"A" 英寸[毫米]	39.00 [990.6]	42.25 [1073.2]	45.50 [1155.7]	48.75 [1238.3]	52.00 [1320.8]	55.25 [1403.4]	58.50 [1485.9]	61.75 [1568.5]	65.00 [1651.0]	68.25 [1733.6]
铝材重量[kg]	41 [19]	44 [20]	47 [21]	51 [23]	55 [25]	58 [26]	61 [28]	64 [29]	67 [30]	71 [32]
钢材重量[kg]	102 [46]	--	--	--	--	--	--	--	--	--

\* 1联带压力插装阀的油路块长度为3[76.2]. 1联油路块不带压力表接口