

## 2位分流器

### 技术参数



规格	8	10	15	20	22	25	30	50
最小流量 (L/min)*	1	3	6	10	20	25	40	60
最大流量 (L/min)	3	6	10	20	32	40	60	80
工作压力 (Bar)	250							
最高压力 (Bar)	300							

\* 电容值, 输入 P

#### 使用说明:

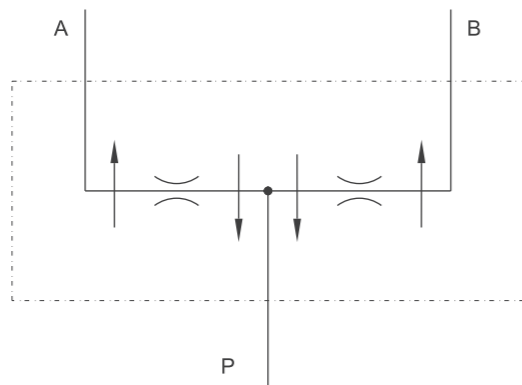
分流器可以将输入流(50/50)平均分流,再反方向将其合流,且不受压力或是流量的影响。

两个相等的执行机构, 不是机械耦合, 由相同的泵供给, 由单个分配器控制, 无论是输出或是输入, 都必须同时进行。

#### 应用:

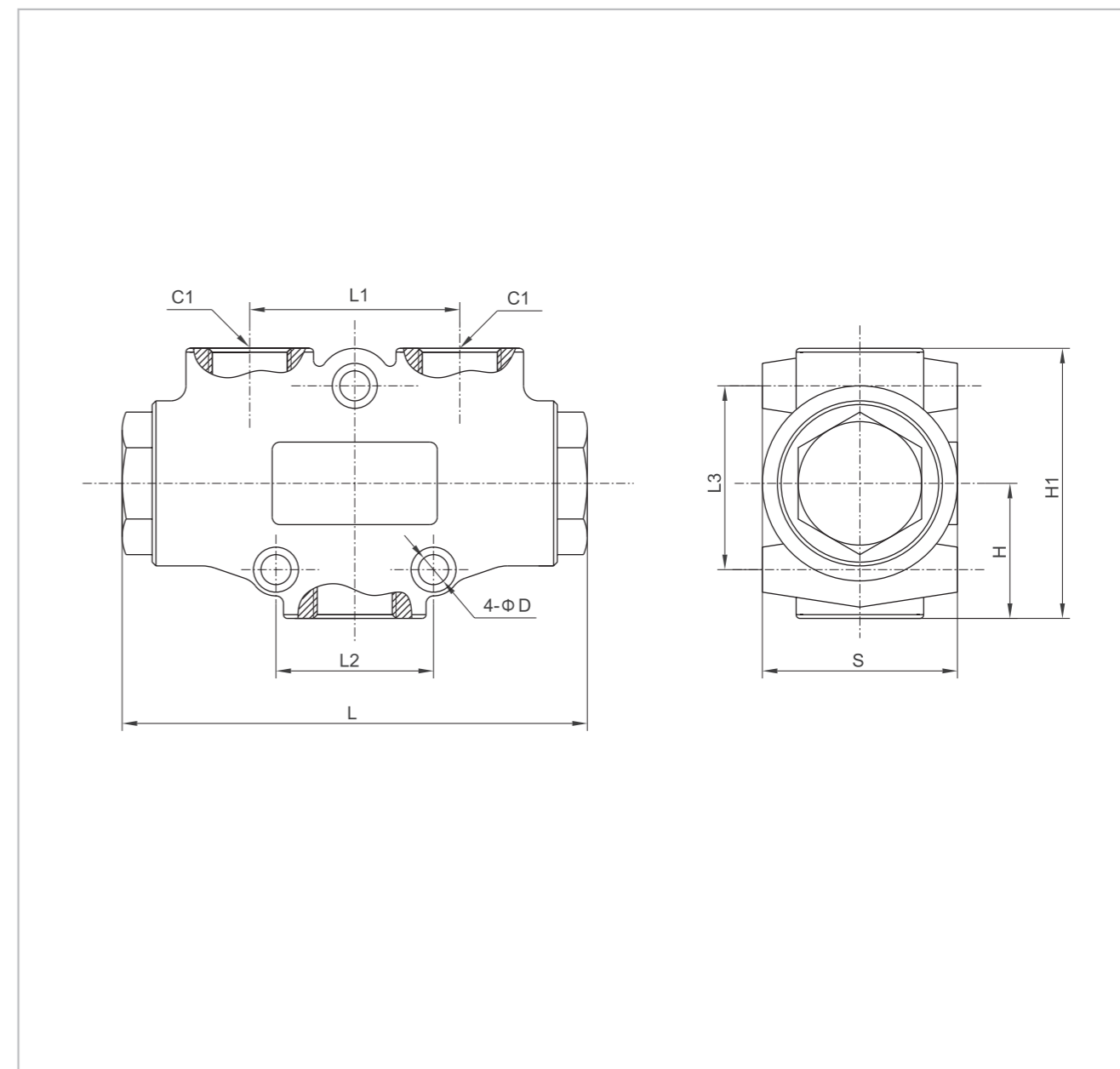
连接P到压力流量, 连接 A和B 到执行机构。

### 机能符号



## 2位分流器

### 外形尺寸



型号	A/B	P	L	L1	L2	L3	D	H	H1	S
HYV-EQ 8	G 3/8"	G 3/8"	117	53	40	45	7	35	68	48
HYV-EQ 10	G 3/8"	G 3/8"	117	53	40	45	7	35	68	48
HYV-EQ 15	G 3/8"	G 3/8"	117	53	40	45	7	35	68	48
HYV-EQ 20	G 3/8"	G 3/8"	117	53	40	45	7	35	68	48
HYV-EQ 22	G 3/8"	G 3/8"	117	53	40	45	7	35	68	48
HYV-EQ 25	G 1/2"	G 3/8"	117	53	40	45	7	35	68	48
HYV-EQ 30	G 1/2"	G 3/8"	117	53	40	45	7	35	68	48
HYV-EQ 50	G 1/2"	G 3/8"	117	53	40	45	7	35	68	48