

## 圆柱式双液控单向阀

### 技术参数



规格	3/8" CILINDRICA
先导比	1:5
最大流量 (L/min)	45
最大压力 (Bar)	350
开启压力 (Bar)	3

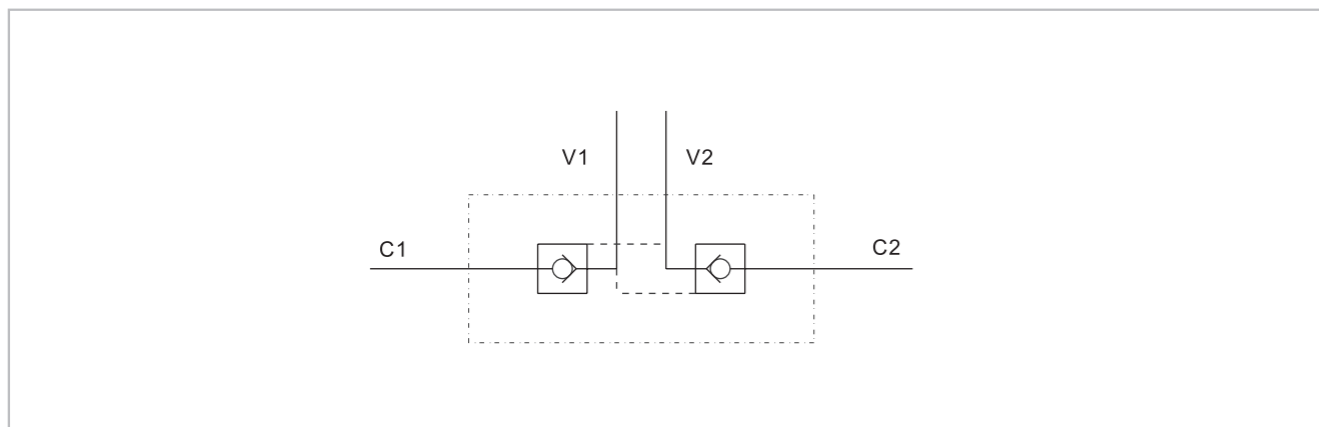
#### 使用说明:

先导式单向阀用于双向阻断液压油缸，流体单向流动，并反向堵住流体，直到压力作用。圆柱式替代标准型(平行六面体)。

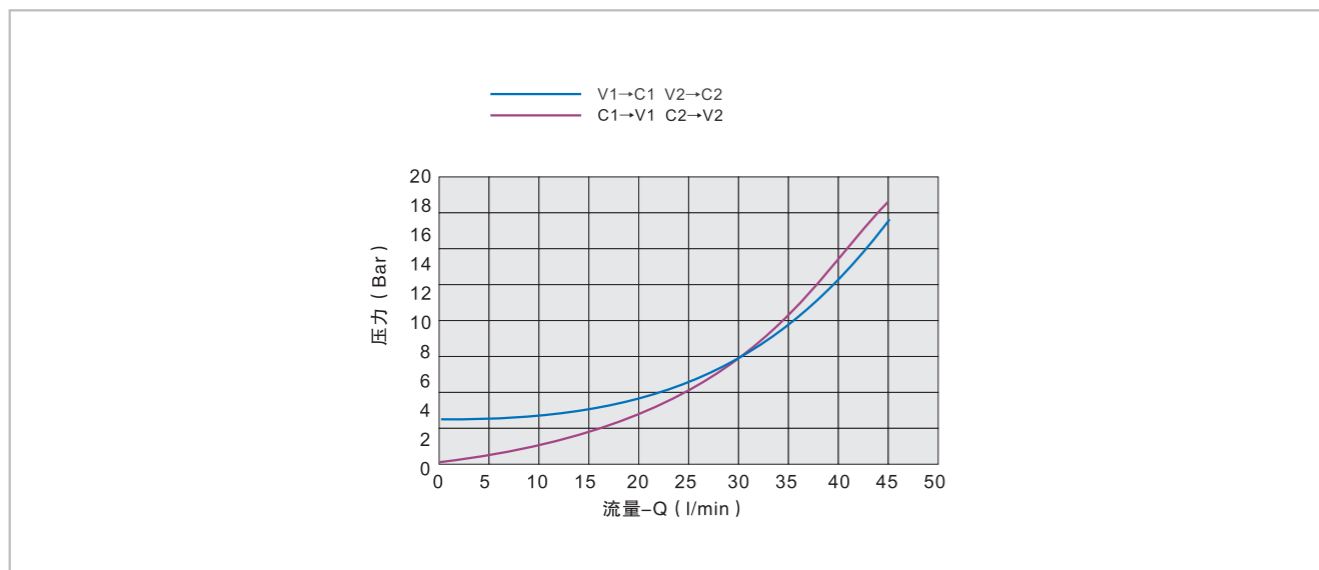
#### 应用:

连接V1和V2到压力流量，连接C1和C2到执行机构。

### 机能符号

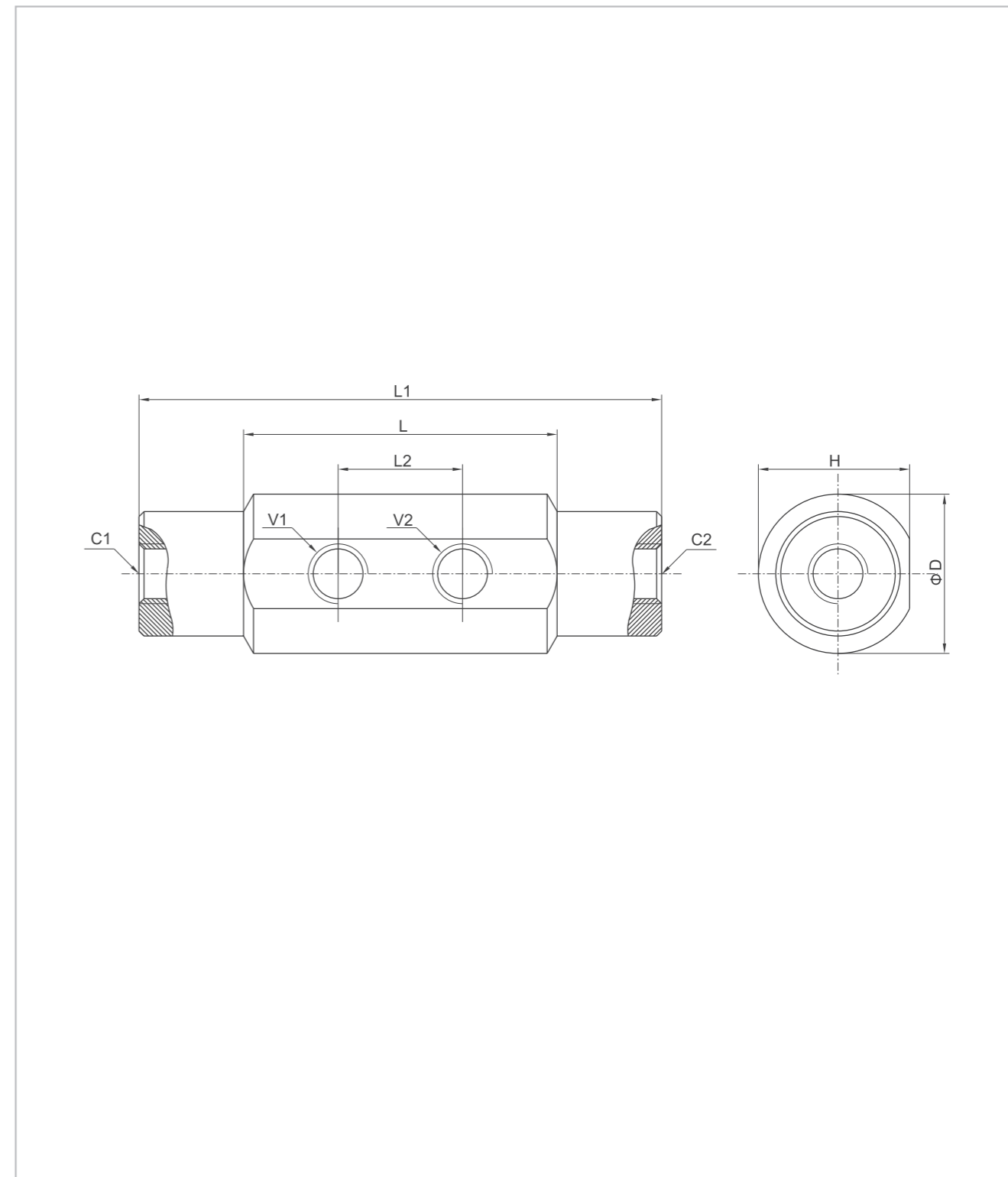


### 压力下降曲线



## 圆柱式双液控单向阀

### 外形尺寸



型号	V1/V2/C1/C2	L	L1	L2	L3	H	D
HYVBPDE 3/8" CILINDRICA	G 3/8"	100	156	41	44	44	48