

溢流阀

技术参数



规格	板式	03		06		10
	管式	10	15	20	25	30
最大流量 (L/min)		250	500	500	500	650
最高工作压力 (MPa)		35				
工作介质		矿物质液压油;磷酸酯液压油				
介质温度范围 (°C)		-20~70				
介质粘度范围 (mm ² /s)		12~380				
压力等级 (MPa)		5	10	20	31.5	35
污染度		油液最高允许污染度按NAS1638第9级, 推荐过滤器过滤精度最小β ₁₀ ≥75。				

溢流阀是使系统中多余流体通过该阀溢出, 从而维持其进口压力近于恒定的压力控制阀。
电磁溢流阀是电磁换向阀与先导式溢流阀的组合, 用于系统的压力控制或卸荷。

型号说明

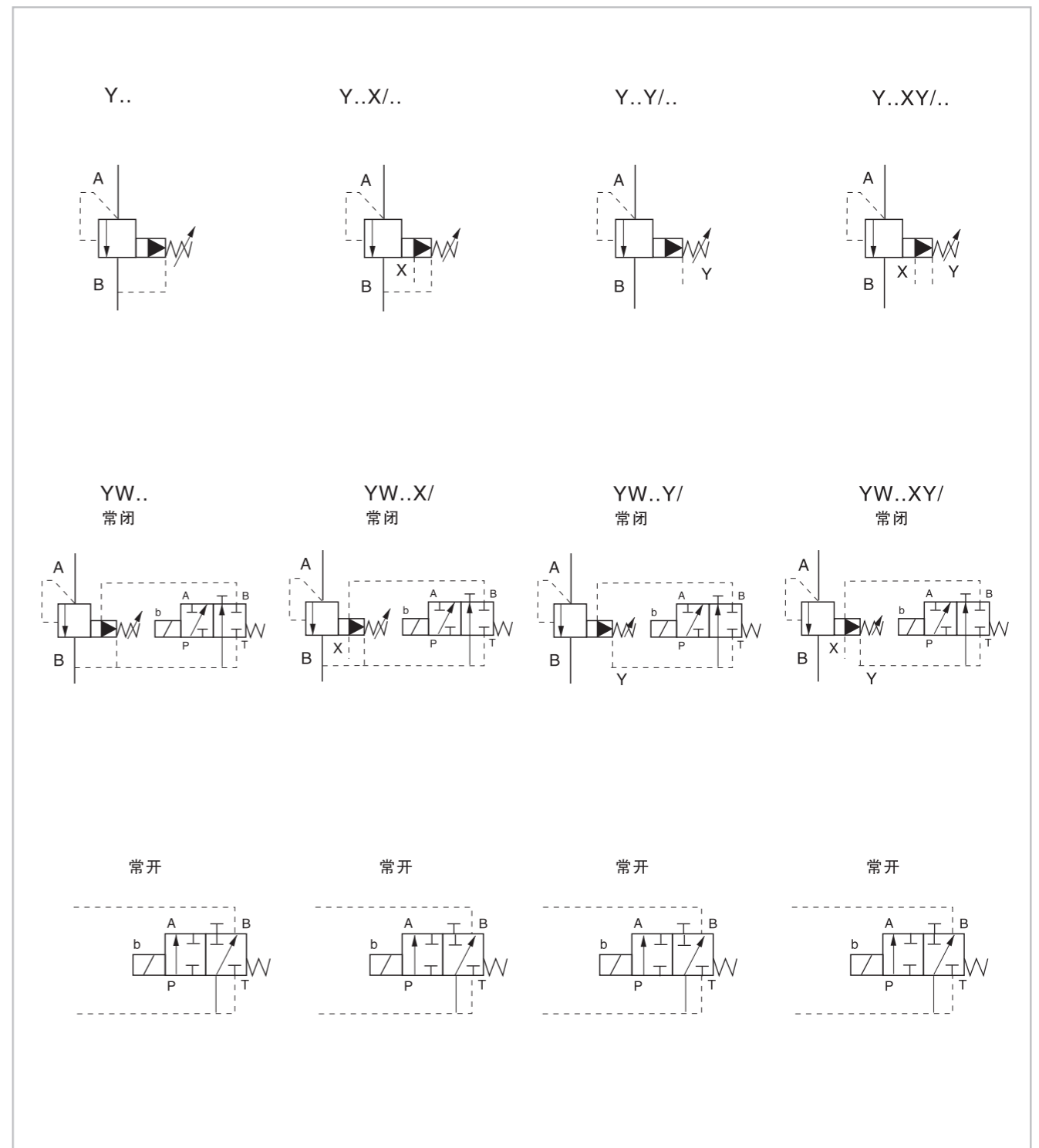
溢流阀	Y	*	*	-*	*	-*	*	-*	*	/*	*	*	*	/*	/*	*	50	*	附加说明
省略 不带电磁换向阀																			系列号
W 带电磁换向阀	W																		密封材料
省略 先导式阀																			省略 NBR密封
C 先导式阀不带主阀芯插件 (不注明通径)																			V FPM密封
C 先导式阀带主阀芯插件 (注明通径)																			先导阀泄油口螺纹
规格	板式	管式	通径	管式螺纹接口															省略 G1/4"
	03	10	10	G1/2"或M22x1.5															M M14X1.5
			15	G3/4"或M27x2															省略 ²⁾ 无阻尼
	06	20	20	G1"或M33x2															08 Φ0.8阻尼
			25	G1 1/4"或M42x2															10 Φ1.0阻尼
	10	30	30	G1 1/2"或M48x2															12 Φ1.2阻尼
省略 板式连接																			省略 隐式应急推杆
G 管式连接-G螺纹																			NO 无应急推杆
G2 管式连接-M螺纹																			Z5L ⁴⁾ 大号插头/带灯
压力级别																			工作电压 ⁵⁾
5 至5MPa																			D12 DC12V
10 至10MPa																			D24 DC24V
20 至20MPa																			A110 AC110V
31.5 至31.5MPa																			A220 AC220V
35 至35MPa																			B110 B110V 本整
A 常闭 ¹⁾																			B220 B220V 本整
B 常开																			省略 ⁶⁾ 标准型
1 手轮																			U 最低设定压力较低型
2 带护罩的调节螺栓																			省略 内控内泄
																			X 外控内泄
																			Y 内控外泄
																			XY 外控外泄

溢流阀

备注说明

- 1), 2), 3), 4), 5)项用于YW电磁溢流阀。
- 2)阻尼安装在电磁换向阀B油口。
- 3, 6) U型特性详见曲线。

机能符号

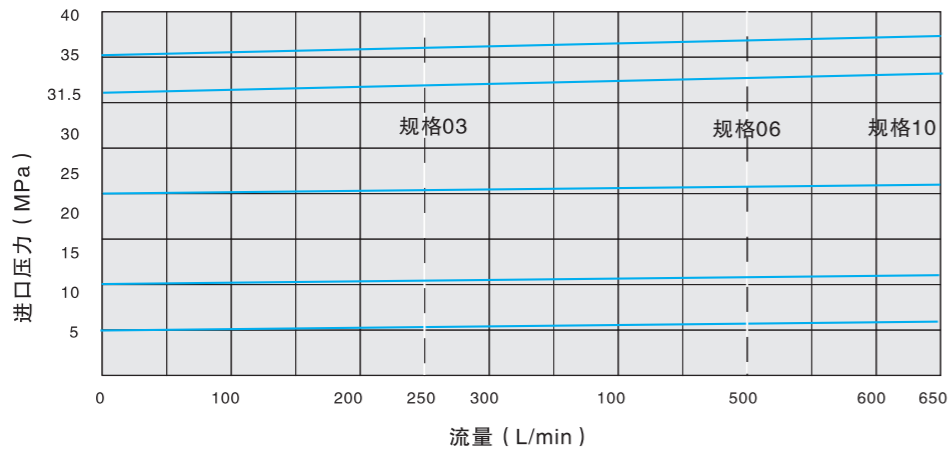


溢流阀

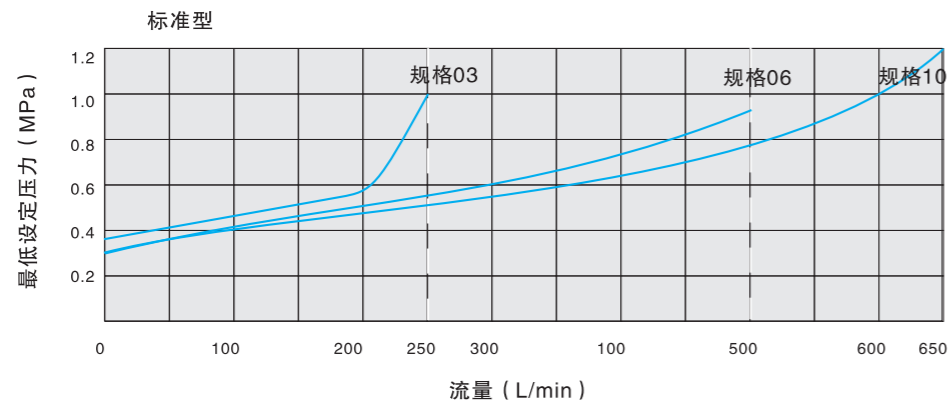
特性曲线 (试验条件: 在 $v=41\text{mm}^2/\text{s}$ 和 $t=50^\circ\text{C}$ 下测得)

曲线是在外部先导无压泄油下绘制的;
内部先导泄油时须将B口压力加到所示值上

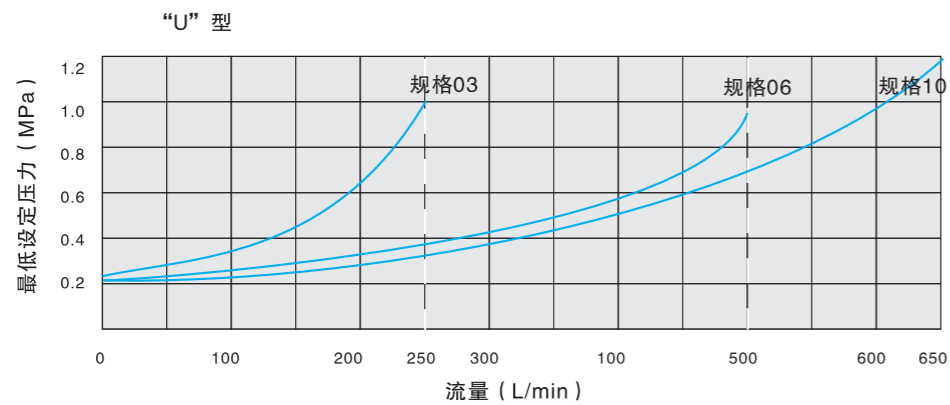
工作压力与流量的关系曲线



最低设定压力与流量的关系曲线



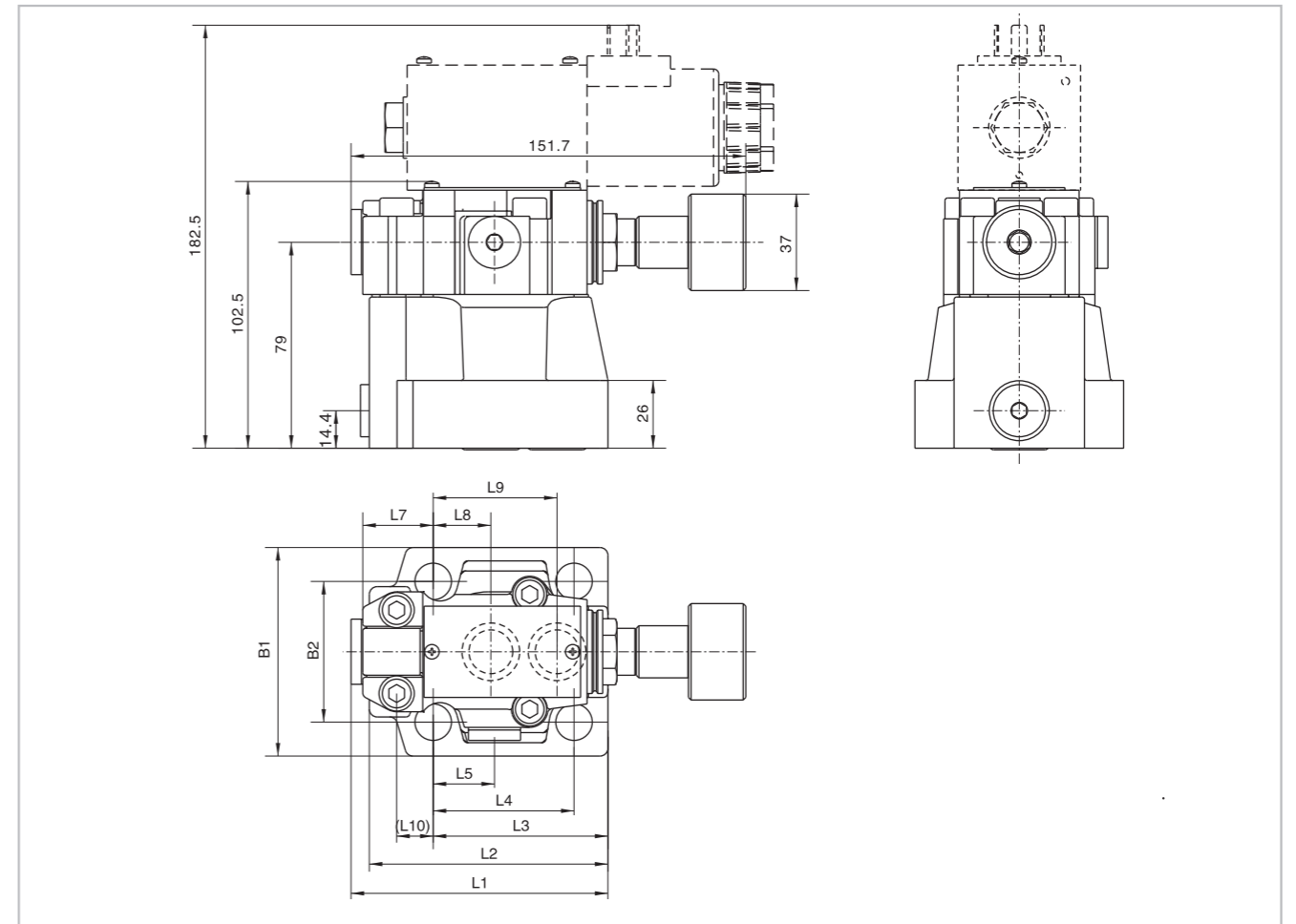
最低设定压力与流量的关系曲线



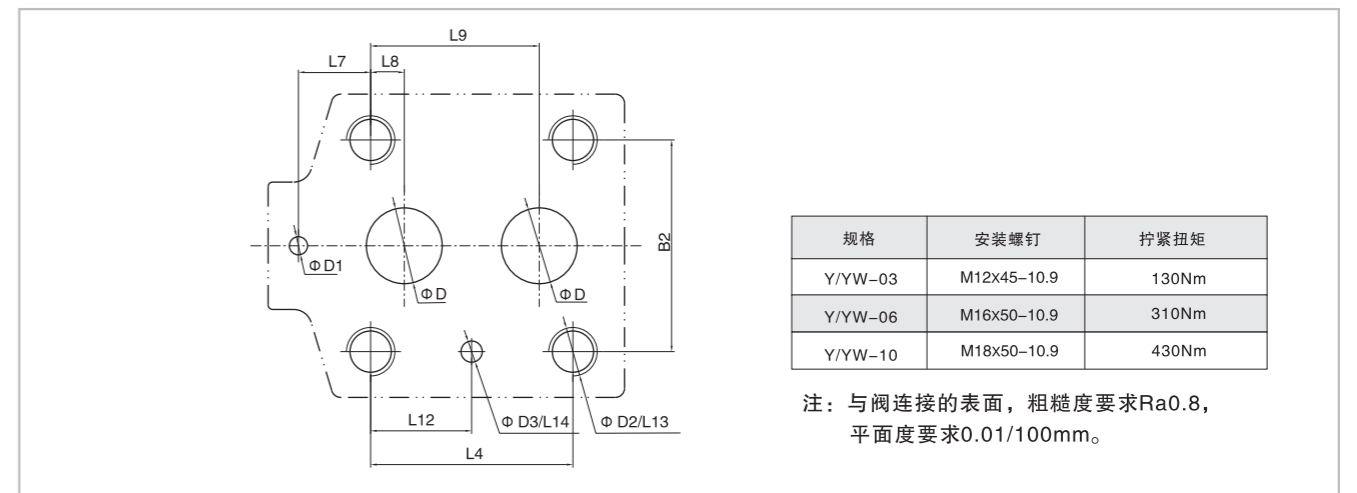
在整个流量范围内B腔的压力为零

溢流阀

外形尺寸



底板尺寸



规格	B1	B2	L1	L2	L3	L4	L5	L6	L7	L8	L9	L10	L11	L12	L13	L14	D	D1	D2	D3
Y/YW-03	78	54	98.5	91.5	67	54	23.5	149.3	0	22.1	47.5	14	159.7	22.1	20	5	12	6	M12	7
Y/YW-06	100	69.8	122.2	117.5	83.7	66.7	26.5	161.8	23.8	11.1	55.6	11	172.2	33.3	25	6	25	6	M16	7
Y/YW-10	115	82.5	154.5	149.5	106.9	88.9	28.1	172.5	31.8	12.7	76.2	9.4	182.9	44.4	30	6	32	6	M18	7