

小流量溢流阀

技术参数



规格	1/4" L	3/8" L
最大流量 (L/min)	40	60

弹簧	设定范围 (Bar)	10-50*	10-180 Standard	80-300
	压升 (Bar/turn) Q=4L/min	7	40	50
	标准设定 (Bar)	30	100	150

★设定范围小于70Bar Q=12L/min

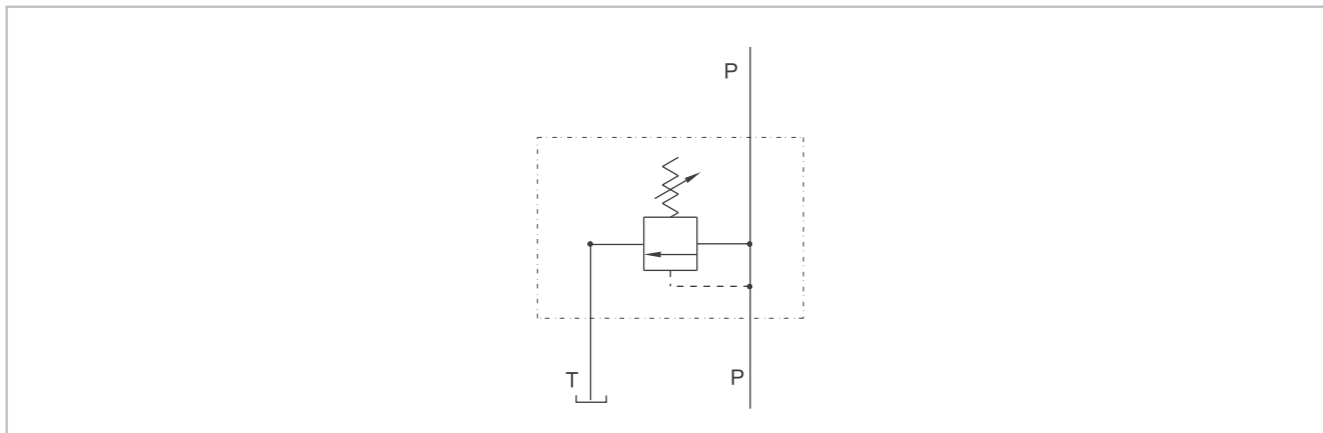
使用和操作方式:

此溢流阀提供快速准确的过载保护: 当它达到压力设定值, 此阀开启减压功能, 为了使压力不超过此设定值。

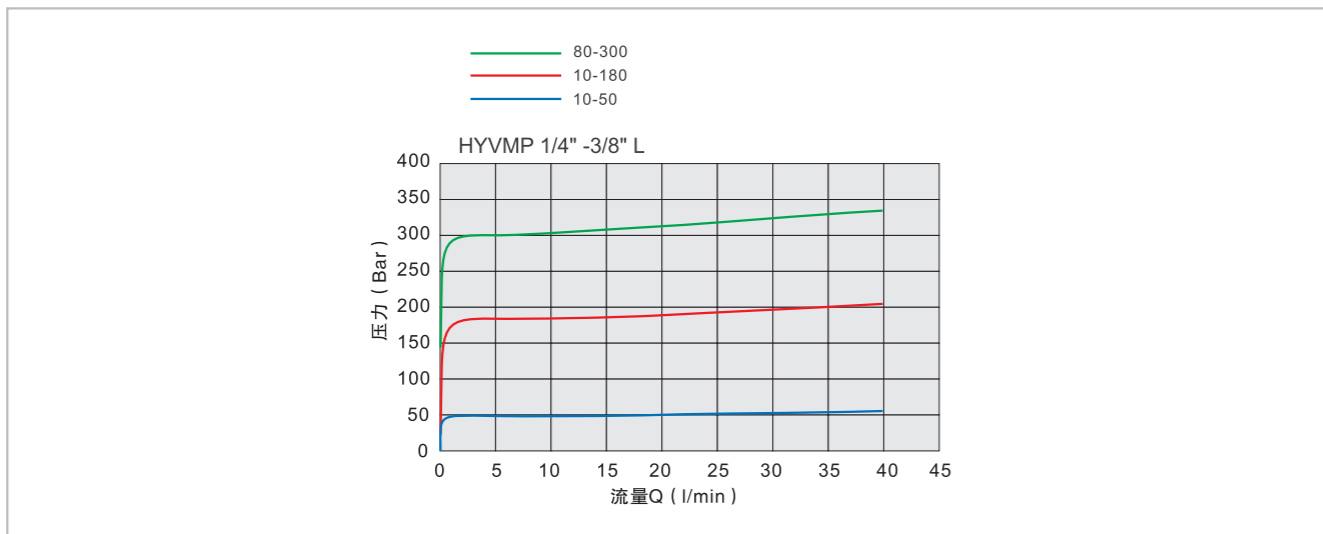
应用:

连接电路端口到压力P, 连接油箱端口到压力T。端口P可互换。

机能符号

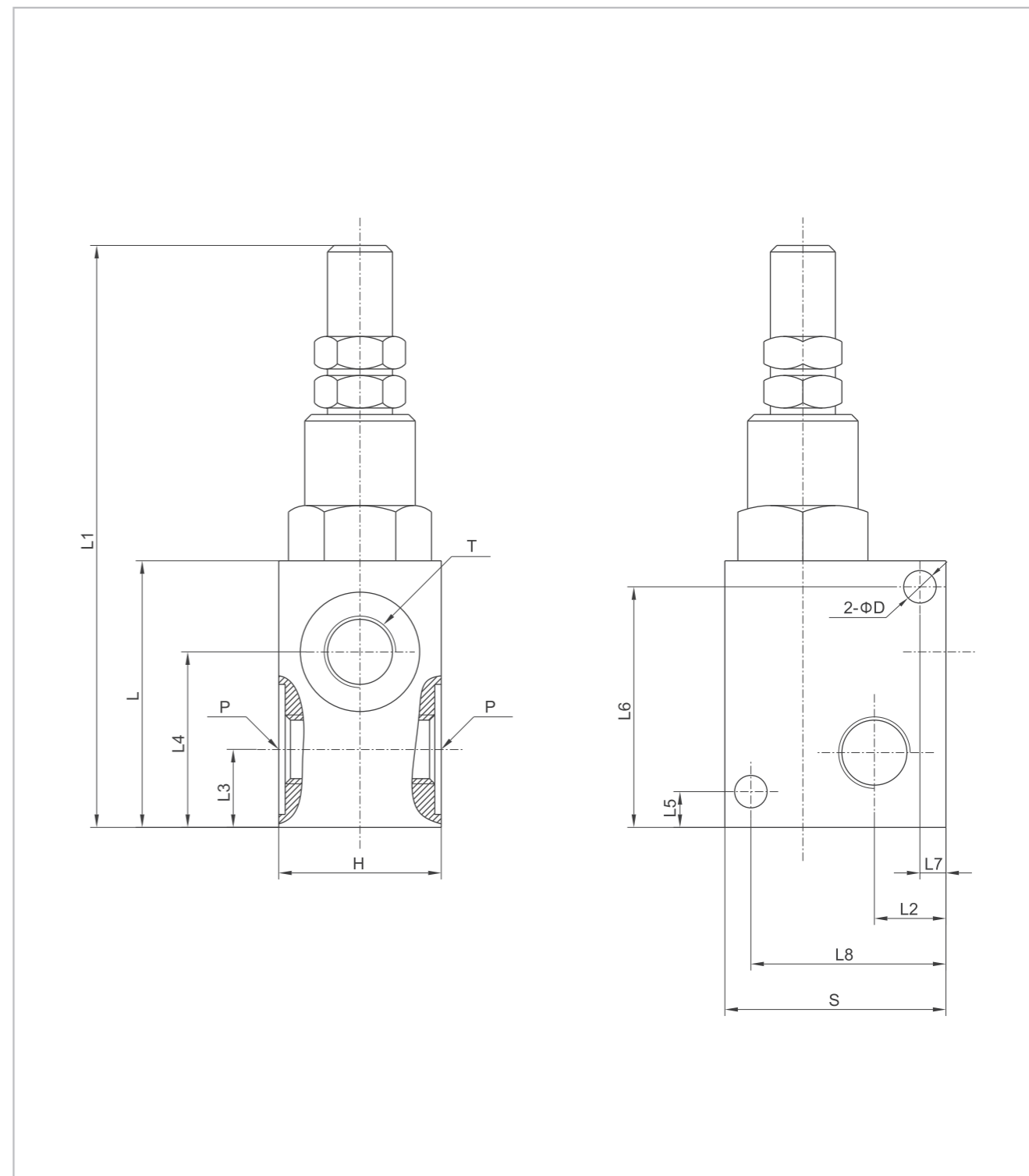


压降曲线



小流量溢流阀

外形尺寸



型号	P/T	L	L1	L2	L3	L4	L5	L6	L7	L8	D	H	S
HYVMP 1/4" L	G 1/4"	52	114	12	13	34	7	47	5	35	6.5	30	40
HYVMP 3/8" L	G 3/8"	55	117	12	15	35.5	7	50	5	35	6.5	30	40