

数字式比例调速阀

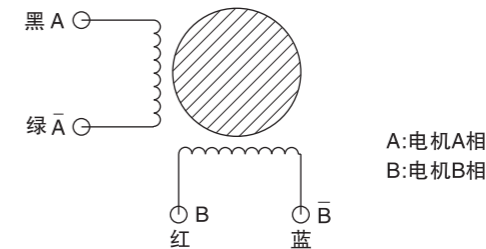


该阀是由数字式三通比例阀和差压式减压阀组成，数字式三通比例阀采用步进电机作为动力元件，并通过齿轮副和螺杆副的传动带动阀芯移动，从而达到控制开口大小的目的。

与传统调速阀相比具有控制精度高，滞环小，抗污染能力强，控制压力高等特点。可满足各种伺服微控制要求，也可满足一些工程测试控制要求。

数字式比例调速阀

接线方式



技术参数

型 号	HYGS/YG	
安装位置	任意，建议水平安装	
贮藏温度 (°C)	-20~80	
使用环境温度 (°C)	-20~70	

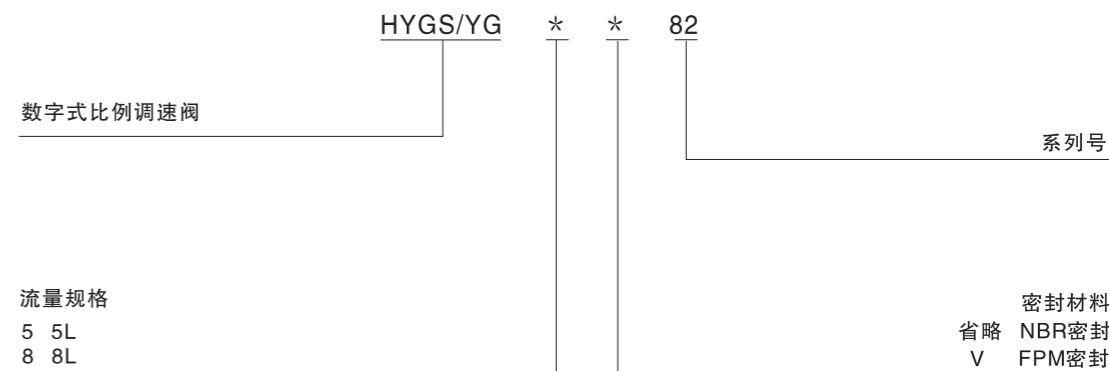
液压参数

最大工作压力 (bar)	油口P,A,B	315
	油口T	210
额定流量(ΔP=10bar时) (L/min)	规格 5	5
	规格 8	8
工作介质	符合DIN 51 524标准的矿物油 (HL, HLP) ; 使用其他油液请向我们咨询!	
介质粘度范围 (mm²/s)	20~380 (优先选择 30~46)	
介质温度范围 (°C)	-20~80 (优先选择40~50)	
滞 环 %	≤3	
重复精度 %	≤1	
灵 敏 度 %	≤0.2	
污 染 度	油液最高允许污染度按NAS1638第9级，推荐过滤器过滤精度最小 β ₁₀ ≥75。	

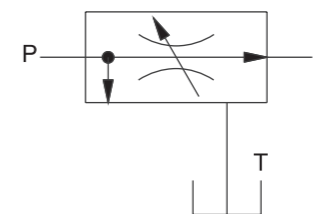
电气参数

电 流 (A)	电 阻 (Ω)	电 感 (mH)	引 线 数 (NO.)
3	0.8	2.4	4

型号说明

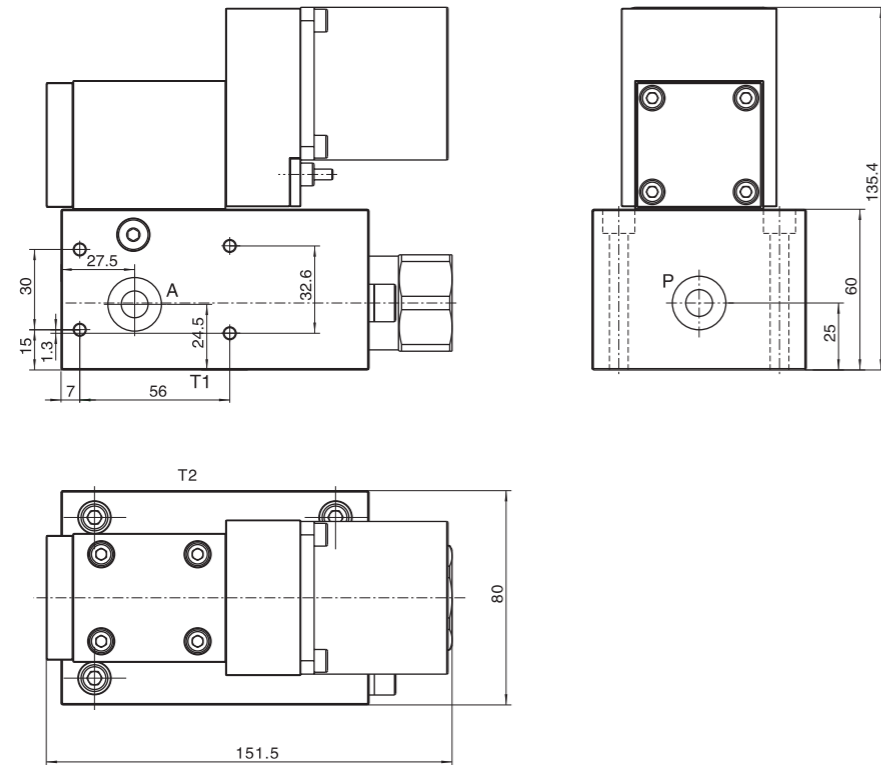


机能符号

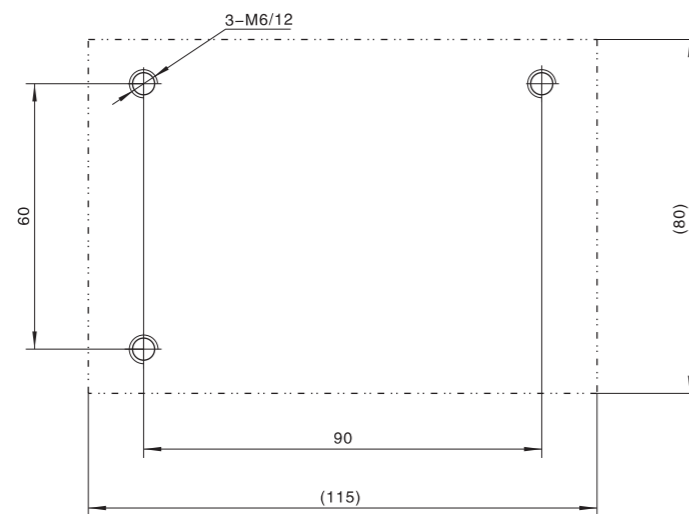


数字式比例调速阀

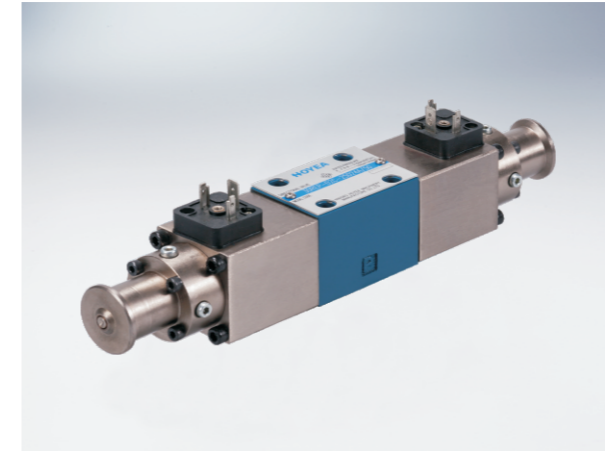
外形尺寸



安装尺寸



比例三通减压阀



3DREP型三通比例减压阀由比例电磁铁直接驱动，将输入的电信号按比例地转化成压力输出信号。比例电磁铁是带中心螺纹和可更换线圈的湿式可控直流电磁铁。直控式比例阀用于压力控制。

技术参数

型 号	3DREP-02	
安装位置	任意，建议水平安装	
贮藏温度 (°C)	-20~80	
使用环境温度 (°C)	-20~70	

液压参数

最大工作压力 (bar)	P	压力等级16	20~100
		压力等级25	30~100
		压力等级45	50~100
	T	0~30	
最大流量 (L/min)	15(ΔP=50bar)		
工作介质	矿物质液压油；磷酸酯液压油		
介质粘度范围 (mm ² /s)	20~380		
介质温度范围 (°C)	-20~+70		
滞 环 (%)	≤3		
重复精度 (%)	≤1		
灵 敏 度 (%)	≤1		
污 染 度	油液最高允许污染度按NAS1638第9级，推荐过滤器过滤精度最小β ₁₀ ≥75。		

电气参数

电压类型	直流电源	
每个电磁铁最大电流 (A)	2.5	
线圈电阻(20°C) (Ω)	19.5	
通 电 率 (%)	100	
最高线圈温度 (°C)	可达150	
电气连接	带插座，按DIN EN 175 301-803及ISO4400 带插头，按DIN EN 175 301-803及ISO4400	
保护等级，按DIN 40 050	IP65	