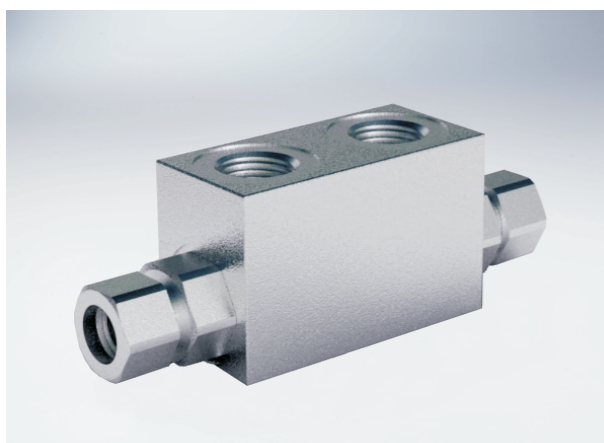


双液控单向阀，用于 12 mm 管式安装 (DIN 2353)

技术参数



规格	1/4" L 2 CEXC	3/8" L 2 CEXC	1/4" L 2 CEXC-10L
先导比	1:5.5		
最大流量 (L/min)	20	30	20
最大压力 (Bar)	350		
开启压力 (Bar)	4	4	5.5

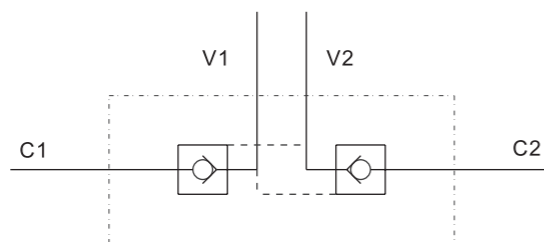
使用说明:

先导式单向阀用于双向阻断执行机构，流体单向流动，并反向堵住流体，直到压力作用可轻易被安装于油缸。根据要求，提供配件，用于安装在油缸的某一特定中心距。

应用:

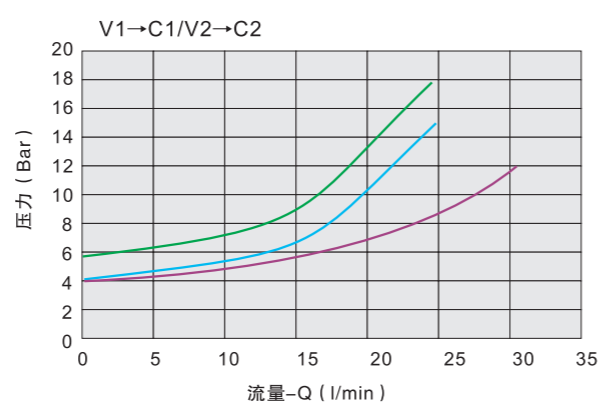
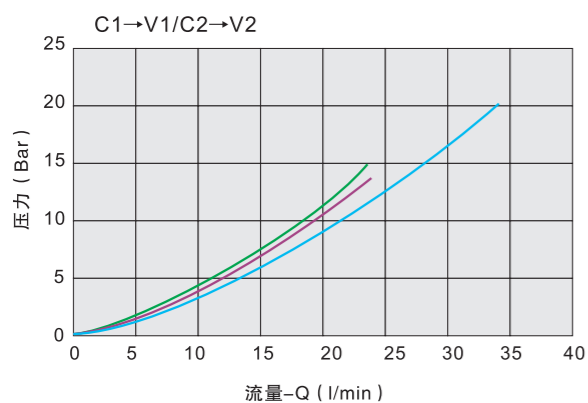
连接V1 和 V2 到压力流量，连接C1和C2 到管路的执行机构。

机能符号



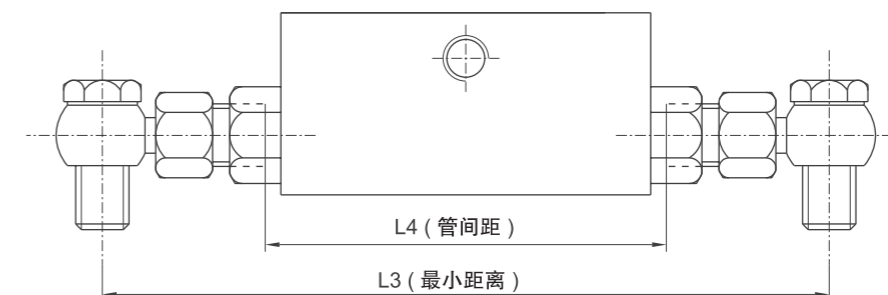
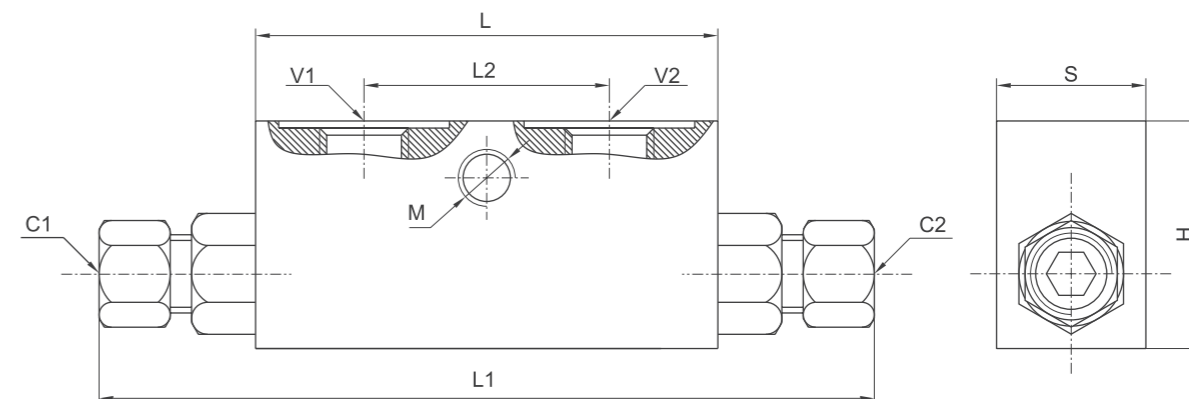
压力下降曲线

— HYVBPDE 3/8" L 2 CEXC
— HYVBPDE 1/4" L 2 CEXC
— HYVBPDE 1/4" L 2 CEXC-10L



双液控单向阀，用于 12 mm 管式安装 (DIN 2353)

外形尺寸



型号	V1/V2	C1/C2	L	L1	L2	L3	L4	M	H	S
HYVBPDE 1/4" L 2 CEXC	G 1/4"	12L	64	134	36	160	84	M8	40	30
HYVBPDE 3/8" L 2 CEXC	G 3/8"	12L	64	134	36	166	84	M8	40	30
HYVBPDE 1/4" L 2 CEXC-10L	G 1/4"	10L	64	131	36	160	84	M8	40	30