

双向交叉溢流阀

技术参数



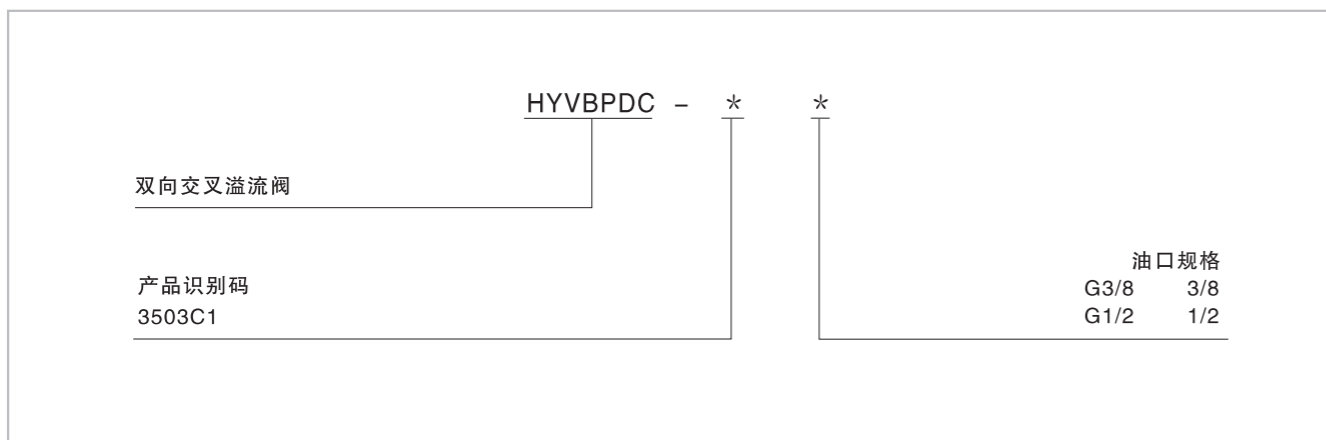
型号	HYVBDC-3501C1 X				
规格	3/8	1/2			
最高压力 (MPa)	300	300			
最大流量 (L/min)	45	70			
安装位置	任意				
工作介质	矿物质液压油; 磷酸酯液压油				
贮藏温度 (°C)	-20~80				
使用环境温度 (°C)	-10~60				
弹簧	设定范围(Bar)	20-100	100-180	50-250	100-300
	压升(Bar/turn)	12	30	45	50
	标准设定(Bar)	75	90	130	150
污染度	油液最高允许污染度按NAS1638第9级, 推荐过滤器过滤精度最小 $\beta_{10} \geq 75$ 。				

(使用时如果超出规定技术参数的范围, 请咨询华液公司)

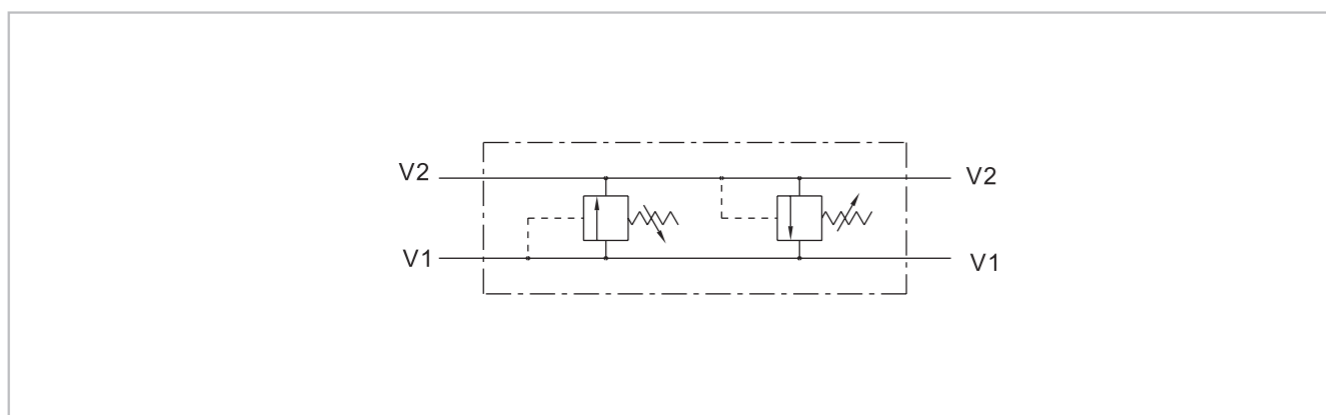
用法:

该双向交叉溢流阀由两个交叉的溢流阀组成, 用于阻断一个执行元件或保证液压马达的两个油口压力至某个设定值。理论上它能对压力脉动提供保护, 也能调节液压回路两个回路的不同压力。

型号说明



机能符号



双向交叉溢流阀

外形尺寸

