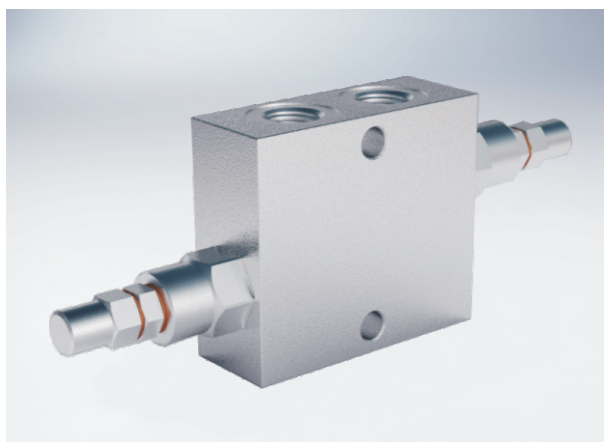


# 双向交叉溢流阀

## 技术参数



规格	1/4"	3/8"	1/2"	3/4"
最大流量 (L/min)	30	45	70	110

弹簧	设定范围 (Bar)	10-50*	20-100	10-180 Standard	50-250	80-300
	压升 (Bar/turn) Q=4L/min	7	12	30	45	50
	标准设定 (Bar)	30	75	90	130	150

★设定范围小于70Bar Q=12L/min

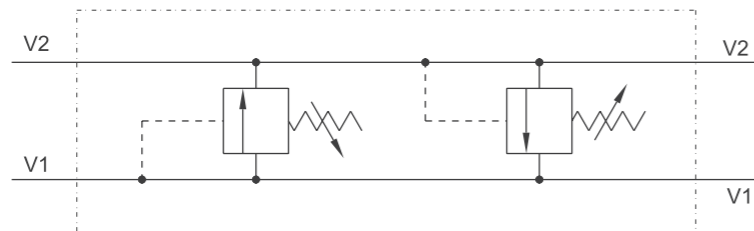
### 使用和操作方法:

此双向交叉溢流阀由两个带交叉油箱的溢流阀组成，此阀用于阻断一个执行元件或液压马达的两个油口压力至某个设定值。理论上它能提供突然的压力抖动的保护，也能调节一个液压电路的两个油口的不同压力。

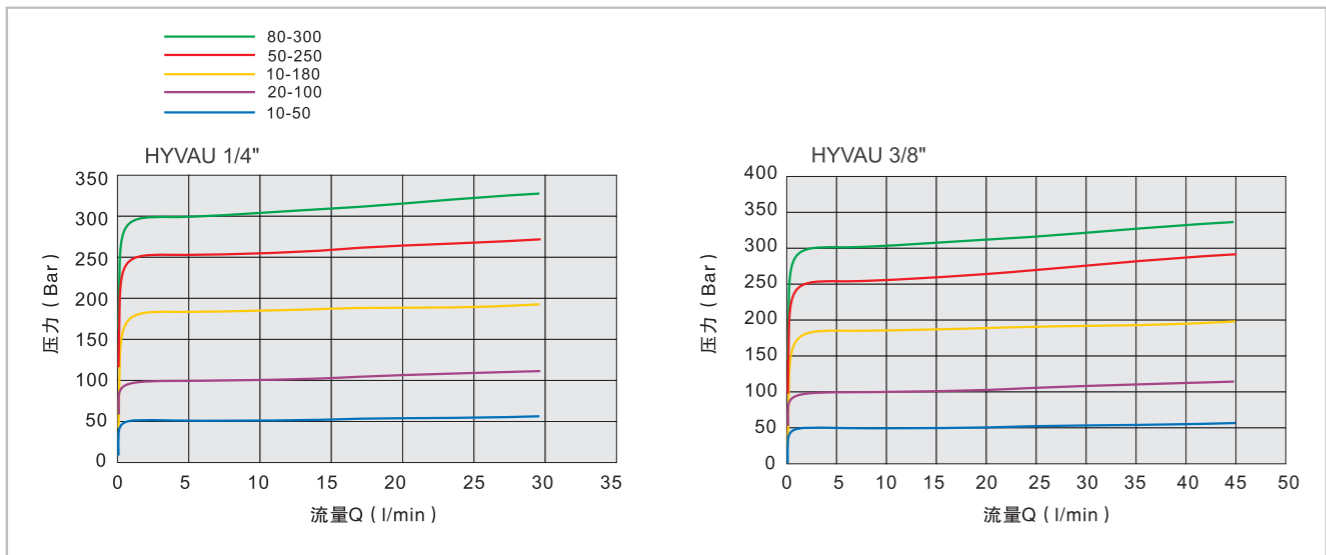
### 应用:

连接V1和V2到压力流或者某个执行元件（液压马达）。余下的油口V1和V2的连接方式与前者相反。为了避免出现压降，强烈建议安装到执行元件上。

## 机能符号

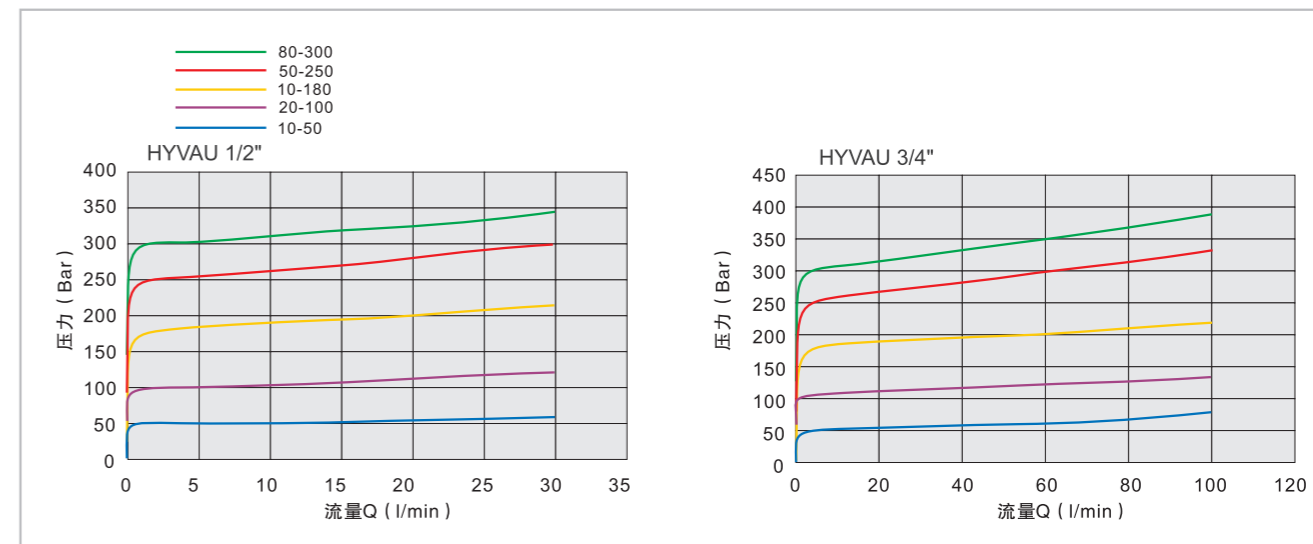


## 压降曲线

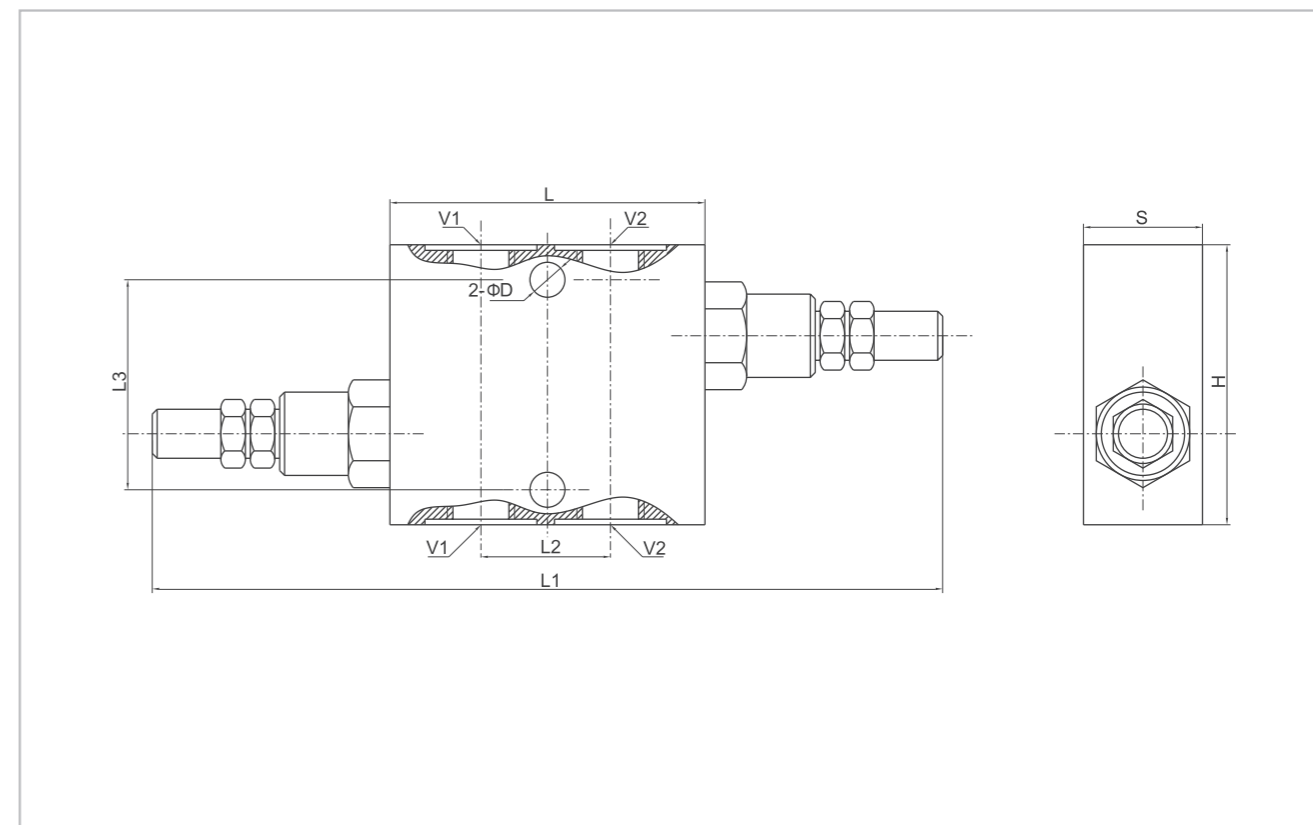


# 双向交叉溢流阀

## 压降曲线



## 外形尺寸



型号	V1/V2	L	L1	L2	L3	L4	L5	D	H	S
HYVAU 1/4"	G 1/4"	60	186	26	54	6.5	53.5	6.5	70	30
HYVAU 3/8"	G 3/8"	80	206	33	54	/	/	8.5	70	30
HYVAU 1/2"	G 1/2"	80	206	38	54	/	/	8.5	70	30
HYVAU 3/4"	G 3/4"	95	221	44	54	/	/	8.5	80	35