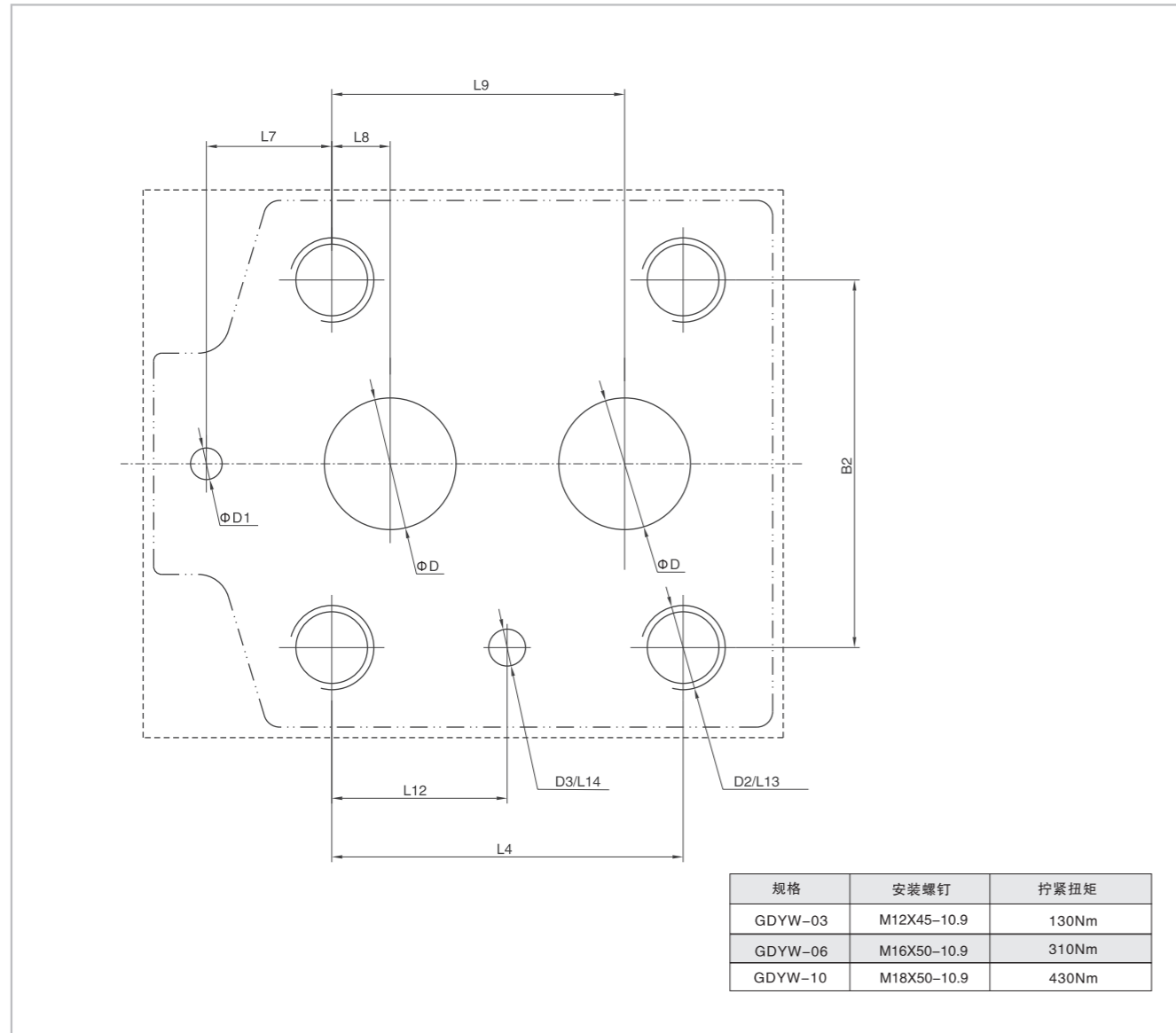


隔爆电磁溢流阀 (53)

底板尺寸



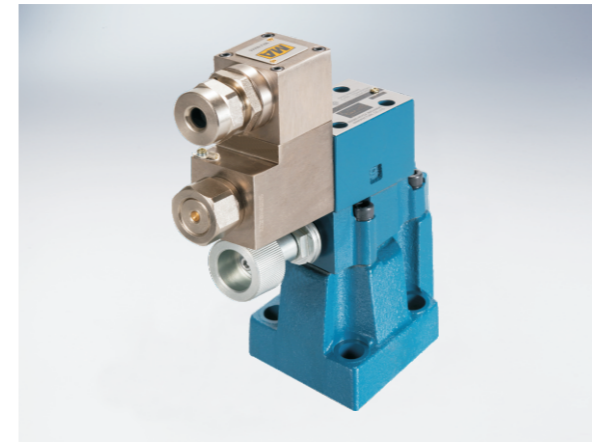
规格	B1	B2	L1	L2	L3	L4	L5	L6	L7	L8
GDYW-03	80	54	98.5	91.5	67	54	23.5	149.3	0	22.1
GDYW-06	100	69.8	122.2	117.5	83.7	66.7	26.5	161.8	23.8	11.1
GDYW-10	115	82.6	154.5	149.5	106.9	88.9	28.1	172.5	31.8	12.7

规格	L9	L11	L12	L13	L14	D	D1	D2	D3
GDYW-03	47.5	189.7	22.1	20	6	12	6	M12	7
GDYW-06	55.6	202.2	33.3	25	6	25	6	M16	7
GDYW-10	76.2	212.9	44.4	30	6	32	6	M18	7

- 说明事项: 1.安装使用本产品前请仔细阅读《使用说明书》
 2.产品可任意安装, 优先考虑水平位置。
 3.液压系统所用介质必须过滤, 过滤精度至少20μm。
 4.安装螺钉请按样本中所列参数选用。
 5.与阀连接的表面, 粗糙度要求Ra0.8, 平面度要求0.01/100mm。

隔爆电磁卸荷溢流阀 (53)

技术参数



规格		03	06	10	
最高工作压力(MPa)	油口 P, A	31.5			
	油口 T	控制油内泄	10		
		控制油外泄	25		
	油口 Y	10			
最大流量 (L/min)	切换压差 10	40	80	120	
	切换压差 17	60	120	240	
工作介质	矿物质液压油; 磷酸酯液压油				
介质油温范围	(°C)	-20~70			
介质粘度范围	(mm ² /s)	12~380			
压力等级	(MPa)	5	10	20	31.5
工作电压 (V) ¹⁾	直流	24			
	交流 ²⁾	127/50Hz	220/50Hz		
防护等级	IP65				
污染度	油液最高允许污染度按NAS1638第9级, 推荐过滤器过滤精度最小β ₁₀ ≥75。				

- 1) 工作电压与隔爆类别有对应关系, 详见《产品介绍》。
 2) 交流供电时, 电磁铁内嵌有整流电路, 无需外部整流装置。

型号说明

GDYXW * - * - * * - * * / * * * * / * / * * 53 *

隔爆电磁卸荷溢流阀

附加说明

系列号

密封材料

省略 NBR密封

V FPM密封

先导阀泄油口螺纹

省略 G1/4"

M M14X1.5

省略³⁾ 无阻尼

08R Φ0.8阻尼

10R Φ1.0阻尼

12R Φ1.2阻尼

省略 隐式应急推杆

NO 无应急推杆

隔爆类型

A Exd I

C Exd II C T4

工作电压

D24 直流 24V

B127 交流127V本整

B220 交流 220V本整

切换压差

10 面积比 10%

17 面积比 17%

1 手轮

2 带护罩的调节螺栓

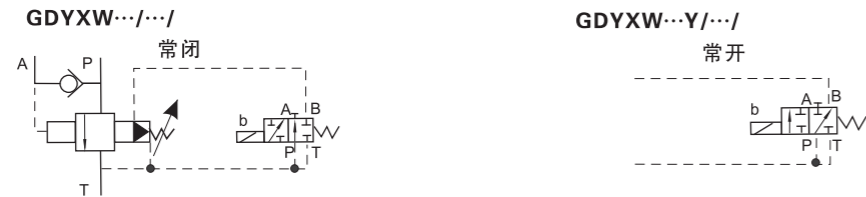
省略 内泄内控

Y 内控外泄

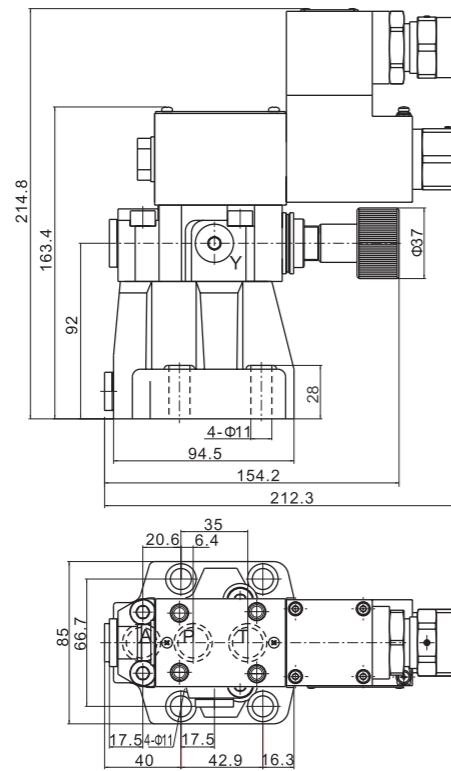
3) 阻尼安装在B腔

隔爆电磁卸荷溢流阀 (53)

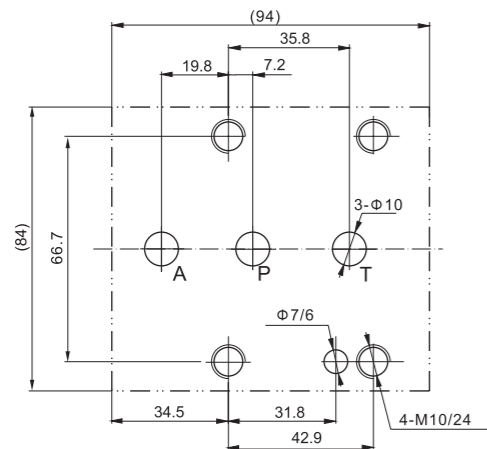
机能符号



03 外形尺寸



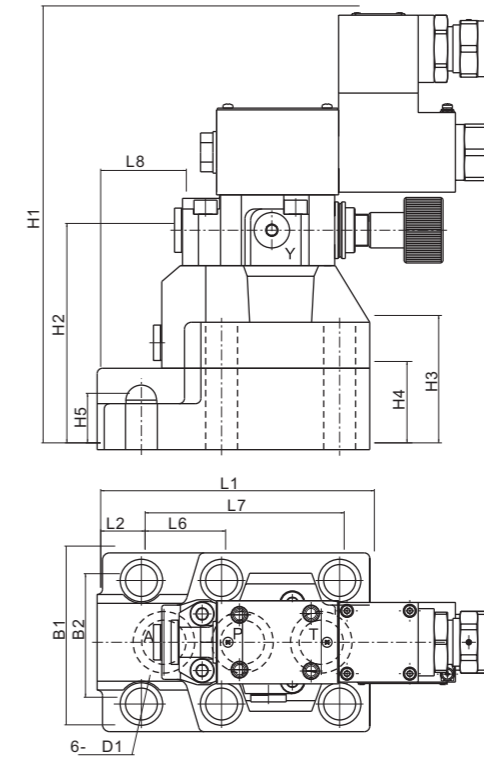
03 底板尺寸



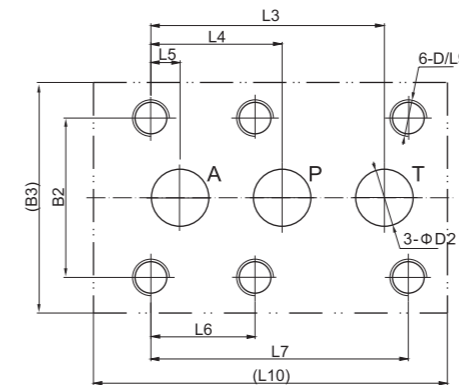
规格	安装螺钉	拧紧扭矩
GDYXW-03	4-M10x50-10.9	75Nm

隔爆电磁卸荷溢流阀 (53)

06/10 外形尺寸



06 / 10 底板尺寸



规格	安装螺钉	拧紧扭矩
GDYxW-06	4-M16x100-10.9 2-M16x60-10.9	310Nm
GDYxW-10	4-M18x120-10.9 2-M18x80-10.9	430Nm

规格	L1	L2	L3	L4	L5	L6	L7	L8	L9	L10
GDYXW-06	154	25	101.6	57.1	12.7	46	112.7	46.3	34	156
GDYXW-10	199	42	127	63.5	12.7	50.8	139.7	67.9	37	201

规格	B1	B2	B3	H1	H2	H3	H4	H5	D	D1	D2
GDYXW-06	101	69.9	103	267	124	72	46	28	M16	18	25
GDYXW-10	118.5	82.5	118.5	288	145	93	67	45	M18	20	32

- 说明事项:
1. 安装使用本产品前请仔细阅读《使用说明书》
 2. 产品可任意安装, 优先考虑水平位置。
 3. 液压系统所用介质必须过滤, 过滤精度至少20μm。
 4. 安装螺钉请按样本中所列参数选用。
 5. 与阀连接的表面, 粗糙度要求Ra0.8, 平面度要求0.01/100mm。