

# 隔爆电磁手动换向阀 (53)

## 技术参数

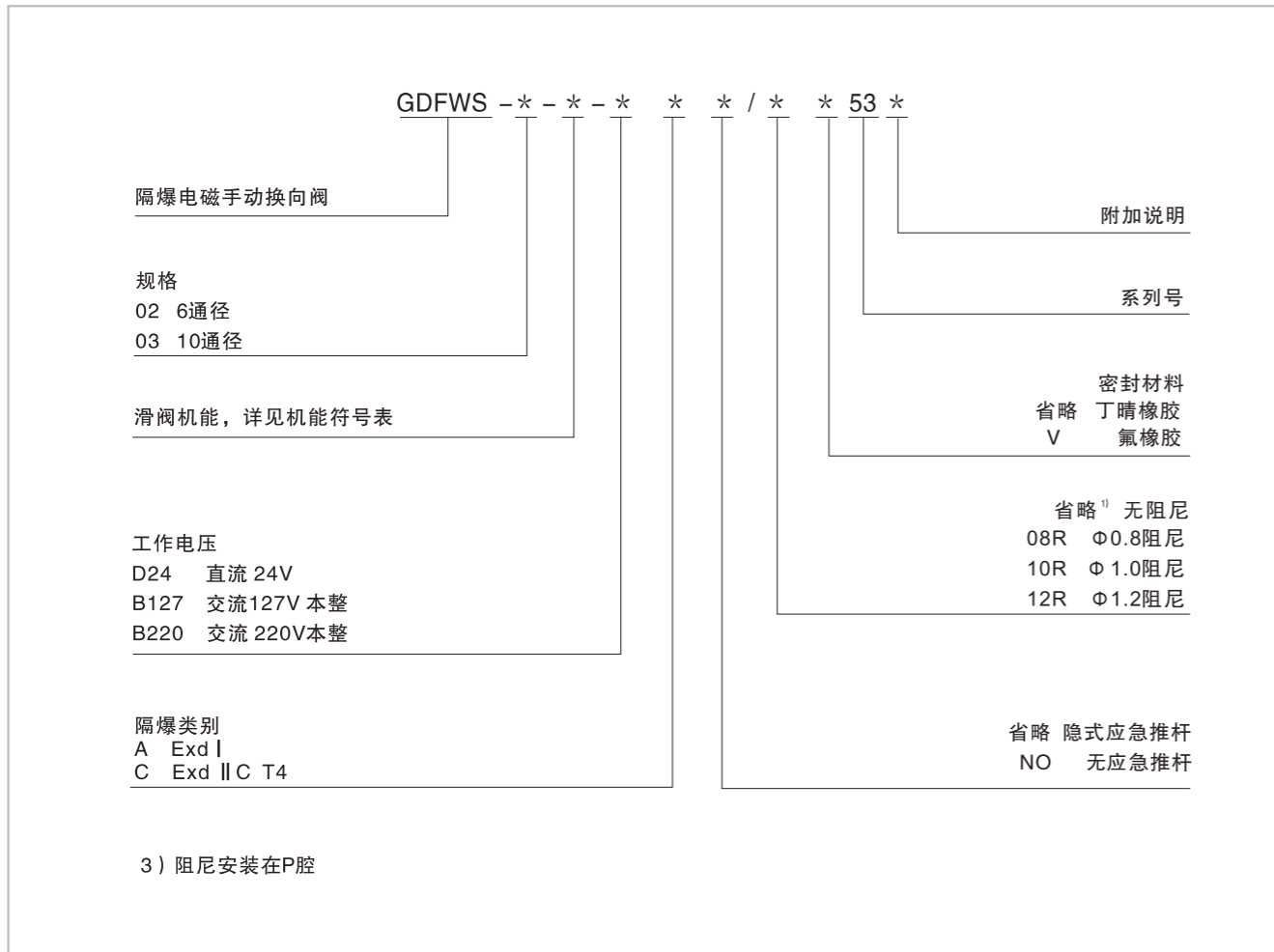


型号	GDFWS		
规格	02	03	
工作压力 (MPa)	油口 P, A, B	35	31.5
	油口 T	10	10
最大流量 (L/min)		80	120
安装位置	任意; 建议水平安装		
工作介质	矿物质液压油; 磷酸酯液压油		
介质油温范围 (°C)	-20~70		
介质粘度范围 (mm <sup>2</sup> /s)	2.8~380		
工作电压 <sup>1)</sup> (V)	直流	24	
	交流 <sup>2)</sup>	127/50Hz	220/50Hz
防护等级	IP55		
污染度	油液最高允许污染度按NAS1638第9级, 推荐过滤器过滤精度最小β <sub>10</sub> ≥75。		

GDFWS型隔爆电磁手动换向阀即可以在通电状态时使用电磁铁推动阀芯换向, 又可以在断电状态时依靠手动杠杆的作用力推动阀芯换向。

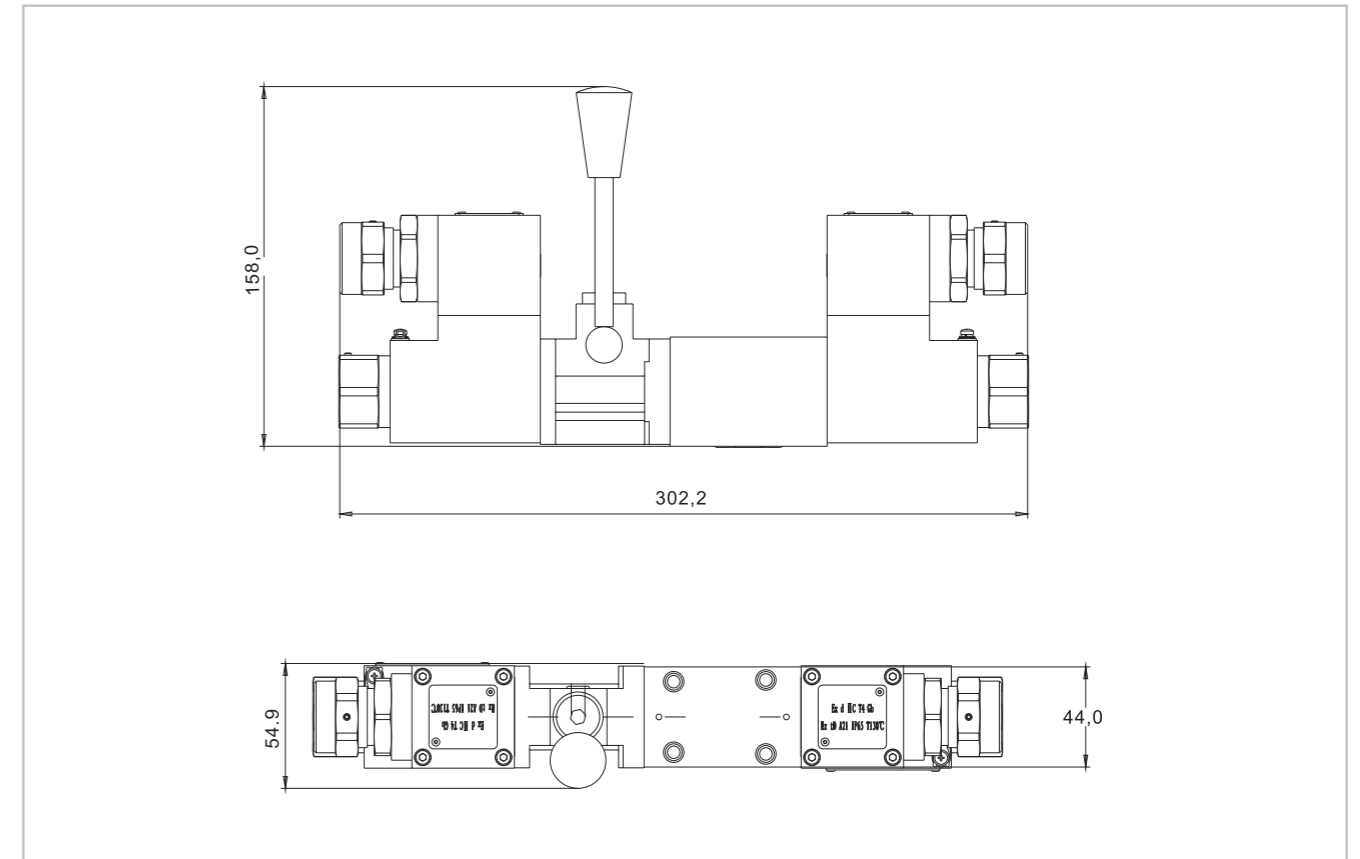
- 1) 工作电压与隔爆类别有对应关系, 详见E.2.1《产品介绍》。
- 2) 交流供电时电磁铁内嵌有整流电路, 无需外部整流装置。

## 型号说明

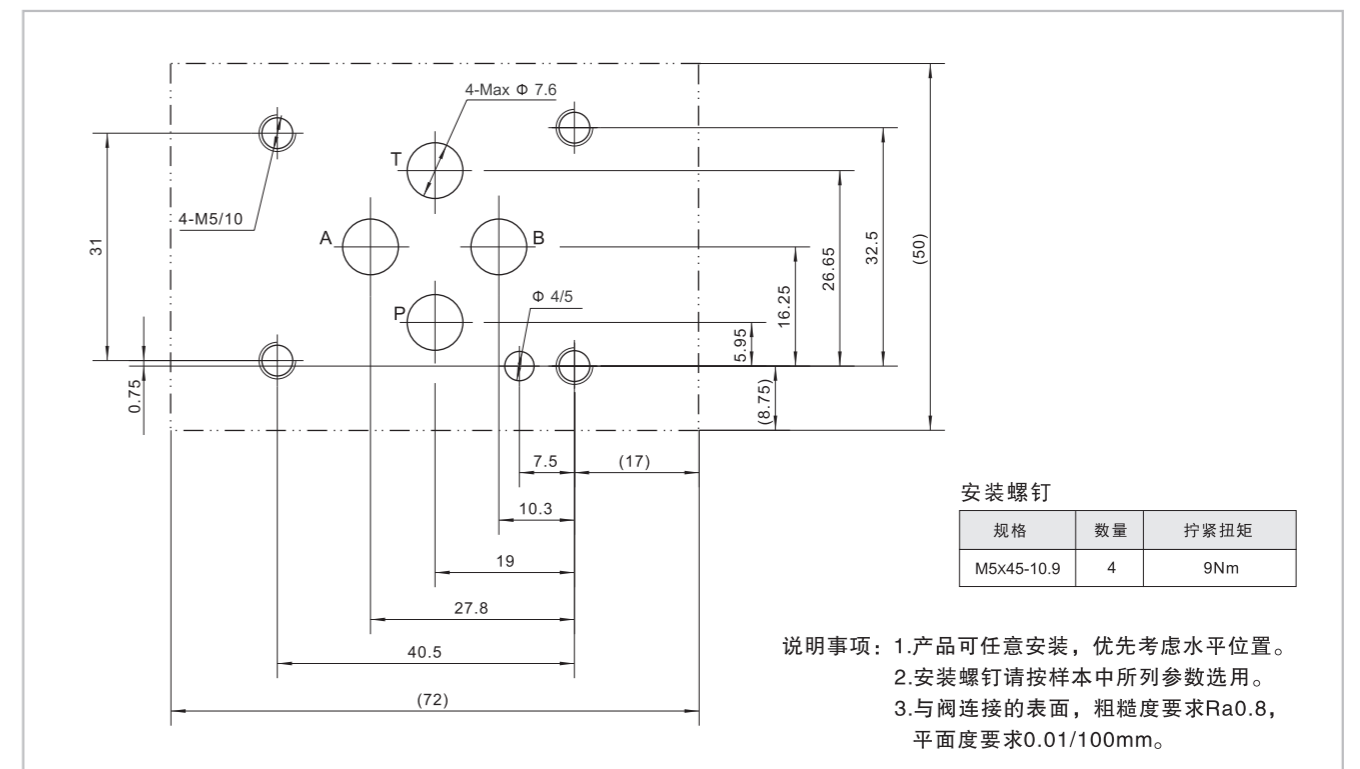


# 隔爆电磁手动换向阀 (53)

## 02 外形尺寸

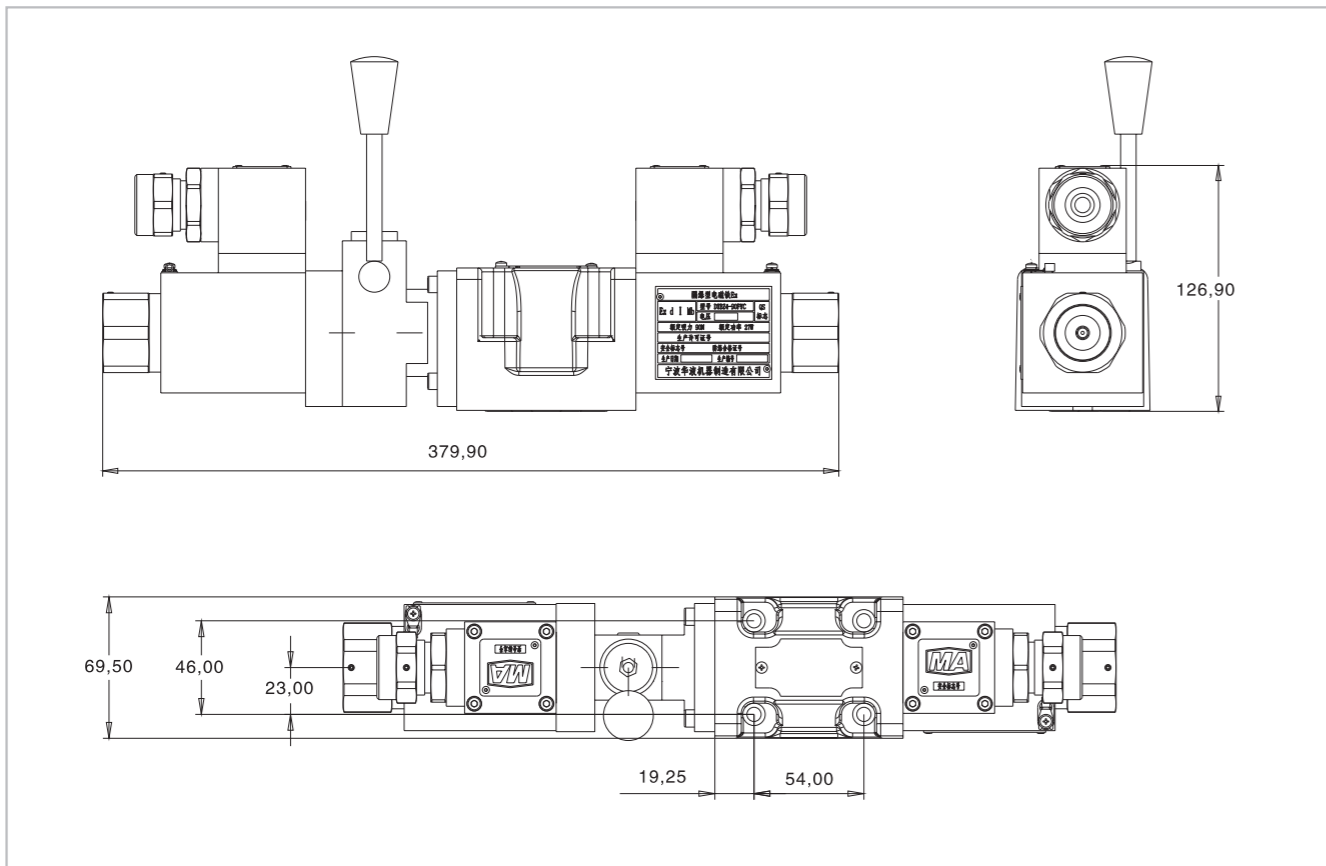


## 02 底板尺寸

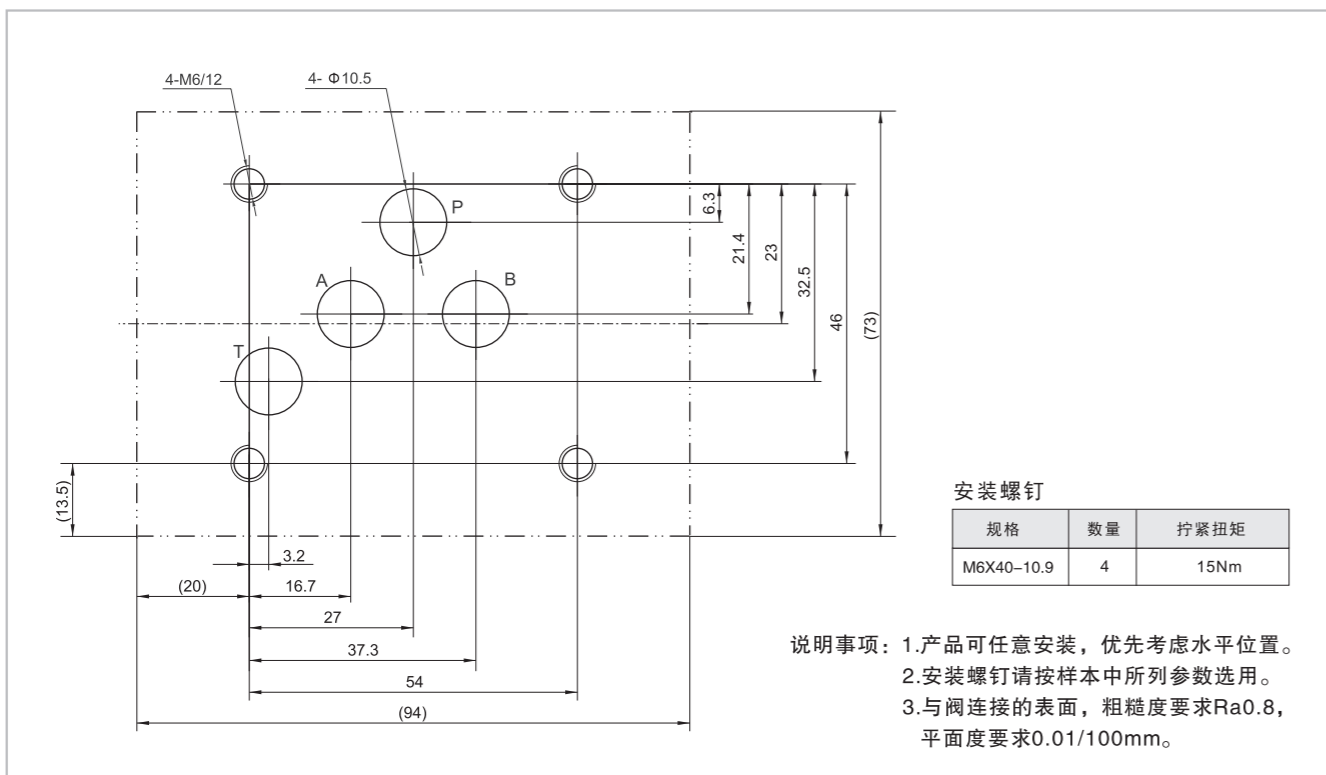


# 隔爆电磁手动换向阀 (53)

## 03 外形尺寸

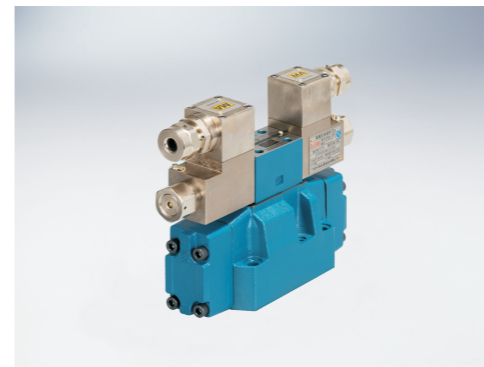


## 03 底板尺寸



# 隔爆电液换向阀 (53)

## 技术参数



- 1) 工作电压与隔爆类别有对应关系, 详见E.2.1《产品介绍》。
- 2) 交流供电时电磁铁内嵌有整流电路, 无需外部整流装置。
- 3) 电源能够提供瞬时功率18W。

规格		03		04		06		10	
		GDFWH	HGDFWH	GDFWH	HGDFWH	GDFWH	HGDFWH	GDFWH	HGDFWH
最高工作压力 (MPa)	油口 P, A, B	28	35	28	35	28	35	28	35
	油口T	10							
	油口Y	25							
最大流量 (L/min)	控制油内泄	10							
	控制油外泄	25							
最低控制压力 (Mpa)	弹簧复位	1.0	1.2	1.3	0.8				
	液压对中	-	1.2	1.8	0.8				
最高控制压力 (MPa)		25							
工作介质		矿物质液压油; 磷酸酯液压油							
介质油温范围 (°C)		-20~70							
介质粘度范围 (mm <sup>2</sup> /s)		2.8~380							
工作电压 <sup>1)</sup> (V)	直流	24							
	交流 <sup>2)</sup>	127/50Hz 220/50Hz							
电磁铁功率 <sup>3)</sup> (W)		18							
防护等级		IP65							
污染度		油液最高允许污染度按NAS1638第9级, 推荐过滤器过滤精度最小β <sub>10</sub> ≥75。							

## 型号说明

\*GDFWH-\*\*-\*\*-\*\*\*/\*\*\*/\*\*\*/\*\*53\*

工作压力	省略 28MPa	H 35MPa	附加说明	系列号
隔爆电液换向阀			密封材料	省略 NBR密封
规格	03 10通径	04 16通径	06 25通径	10 32通径
主阀复位方式	省略 弹簧复位	H 液压对中	附加说明	V FPM密封
滑阀机能, 详见机能符号表			附加说明	省略 <sup>1)</sup> 无减压阀
工作电压	D24 直流 24V	B127 交流 127V 本整	B220 交流 220V 本整	D3 带减压阀
隔爆类别	A Exd I	C Exd II C T4		省略 <sup>2)</sup> 无预压阀
				P4.5 带预压阀
				附加说明
				省略 无行程调节装置
				A 主阀 A 端带行程调节
				B 主阀 B 端带行程调节
				W 主阀两端带行程调节
				附加说明
				省略 无换向时间调节器
				S 带换向时间调节器: 进口节流
				S1 带换向时间调节器: 出口节流
				附加说明
				省略 <sup>3)</sup> 无阻尼
				08R φ0.8 阻尼
				10R φ1.0 阻尼
				12R φ1.2 阻尼
				附加说明
				省略 内泄内控
				XY 外控外泄
				X 外控内泄
				Y 内控外泄