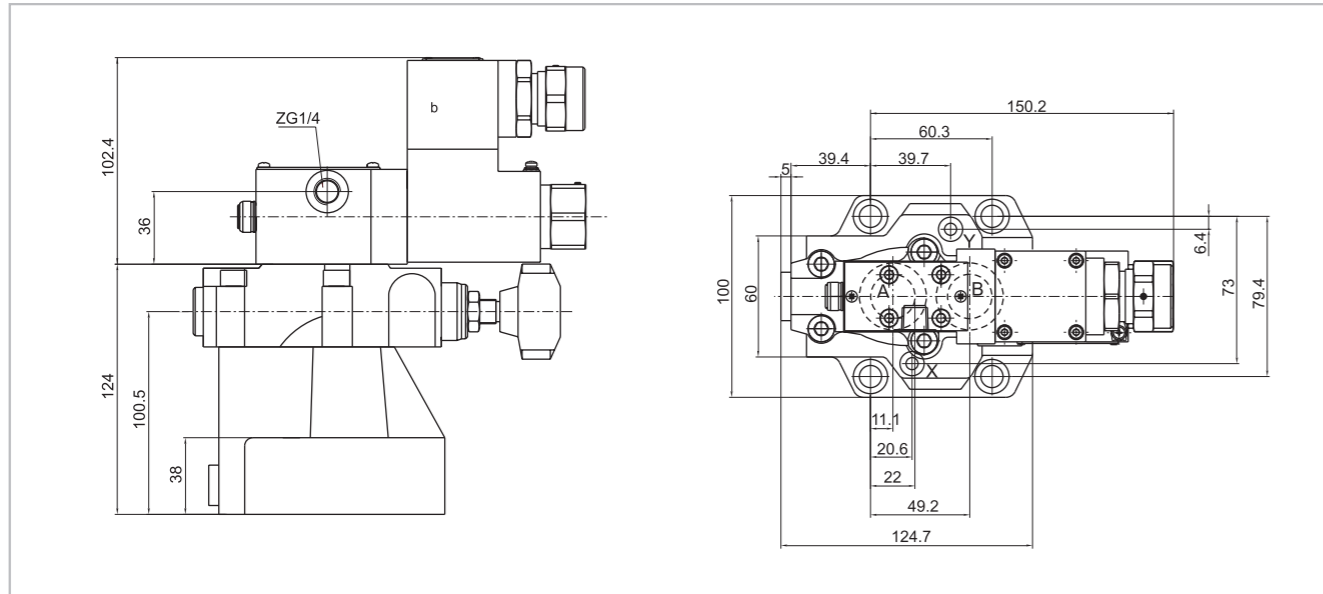
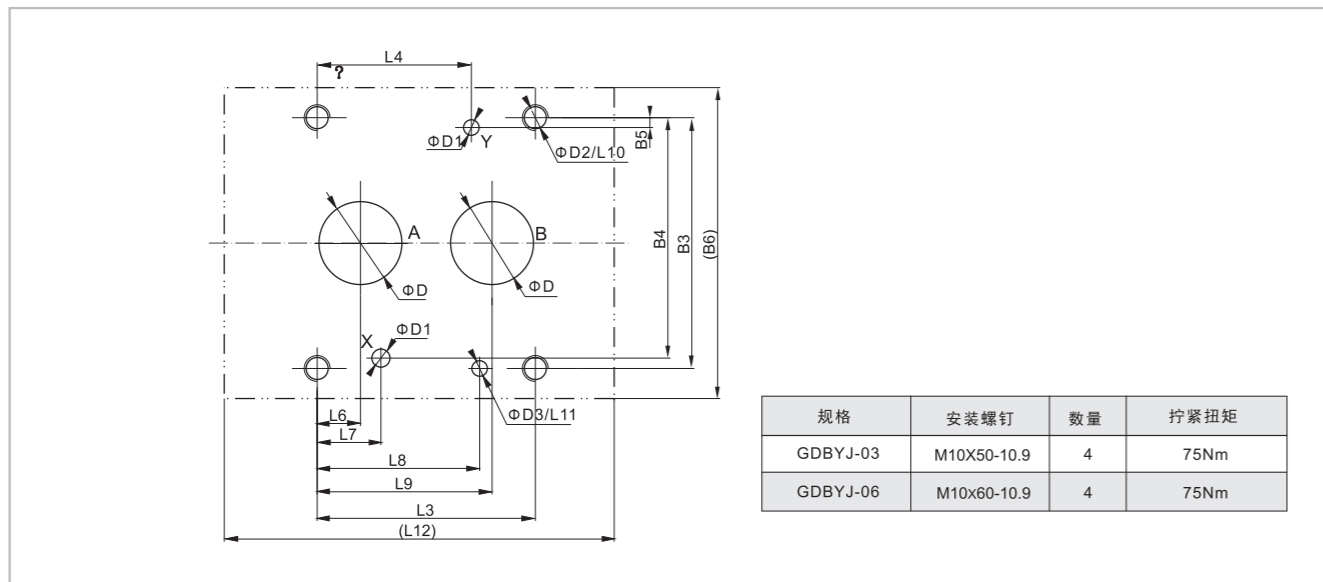


# 隔爆比例先导式减压阀 (93)

## 外形尺寸



## 底板尺寸



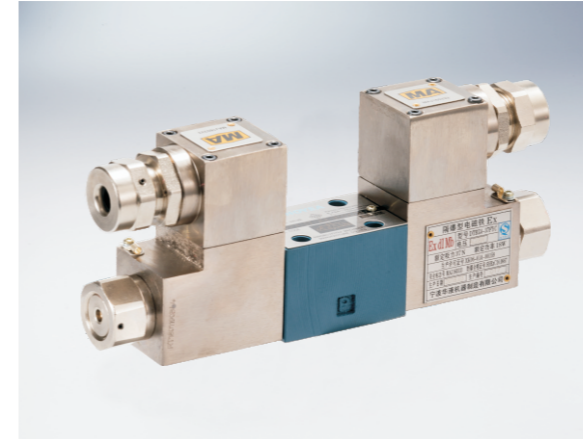
规格	L1	L2	L3	L4	L5	L6	L7	L8	L9	L10	L11	L12	L13
GDBYJ-03	100.5	35.5	42.9	21.5	170.3	7.2	21.5	31.8	35.8	23	6	98	25.8
GDBYJ-06	124	39.4	60.3	39.7	166.5	11.1	20.6	44.5	49.2	24	6	118	22

规格	B1	B2	B3	B4	B5	B6	H1	H2	H3	D	D1	D2	D3
GDBYJ-03	85	50	66.7	58.8	7.9	87	113	89.5	28	12	6	M10	7
GDBYJ-06	102	59.5	79.4	73	6.4	104	124	100.5	38	25	6	M10	7

- 说明事项: 1. 安装使用本产品前请仔细阅读《使用说明书》  
 2. 产品可任意安装, 优先考虑水平位置。  
 3. 液压系统所用介质必须过滤, 过滤精度至少20 $\mu$ m。  
 4. 安装螺钉请按样本中所列参数选用。  
 5. 与阀连接的表面, 粗糙度要求Ra0.8, 平面度要求0.01/100mm。

# 隔爆比例三通减压阀 (53)

## 技术参数



3GDDREP型隔爆三通比例减压阀由隔爆比例电磁铁直接驱动, 将输入的电信号按比例地转化成压力输出信号。  
 三通比例减压阀可以控制压力。

型号	3GDDREP	
安装位置	任意, 建议水平安装	
贮藏温度 (°C)	-25~55	
使用环境温度 (°C)	-20~40	

液压参数			
最大工作压力 (bar)	P	压力等级16	20~100
		压力等级25	30~100
		压力等级45	50~100
	T	0~30	
最大流量 (L/min)	15( $\Delta P=50\text{bar}$ )		
工作介质	矿物质液压油; 磷酸酯液压油		
介质粘度范围 (mm <sup>2</sup> /s)	2.8~380		
油液温度 (°C)	-20~70		
滞环 %	≤3		
重复精度 %	≤1		
灵敏度 %	≤1		
污染度	油液最高允许污染度按NAS1638第9级, 推荐过滤器过滤精度最小 $\beta_{10} \geq 75$ 。		

## 型号说明

**3GDDREP - 02 \* - \* D24 \* / \* 10 \***

隔爆三通比例减压阀

规格  
02 6通径

A A型  
B B型  
C C型

最大工作压力  
16 压力等级16bar  
25 压力等级25bar  
45 压力等级45bar

工作电压  
D24 直流 24V

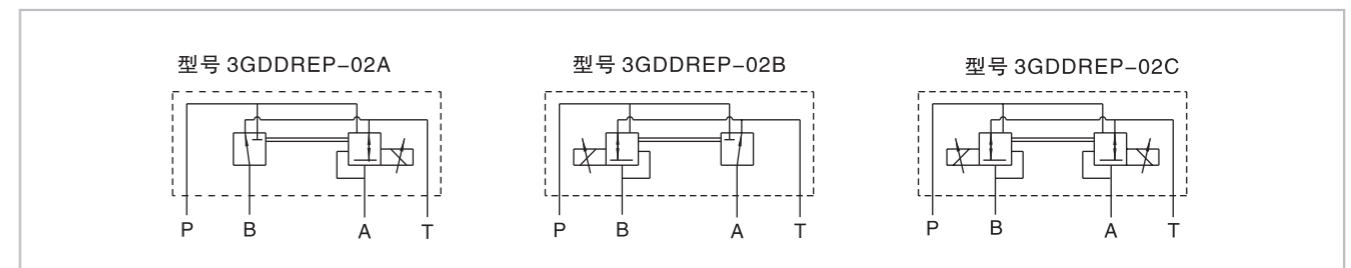
其它细节文字说明

系列号

密封材料  
省略 NBR密封  
V FPM密封

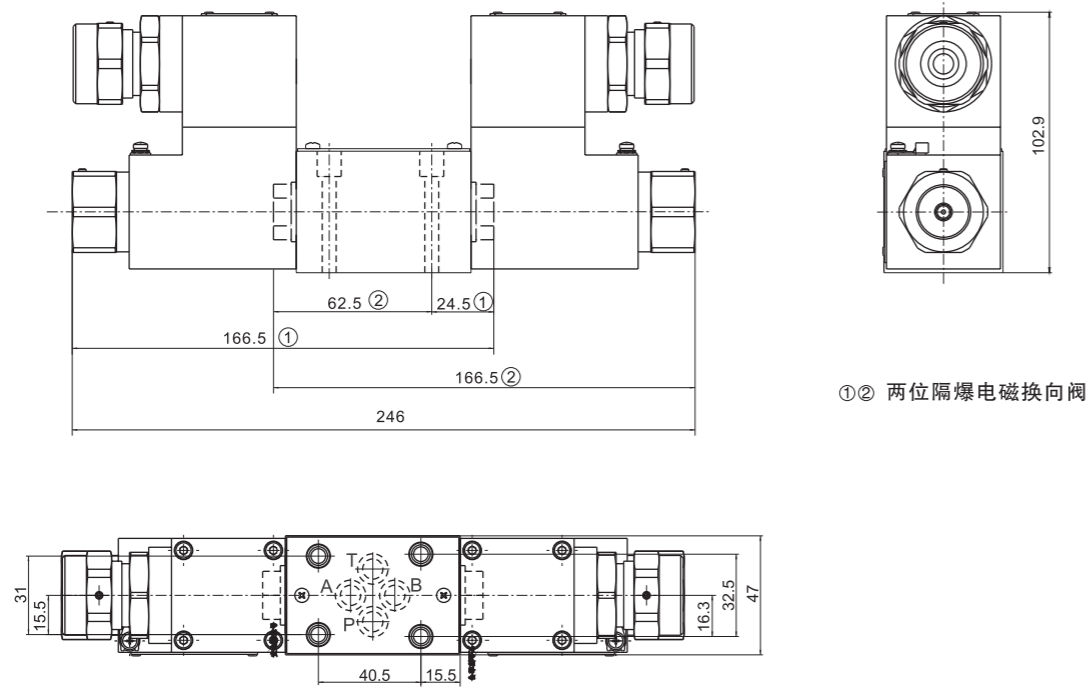
隔爆类别  
A Exd I  
C Exd II CT4

## 机能符号



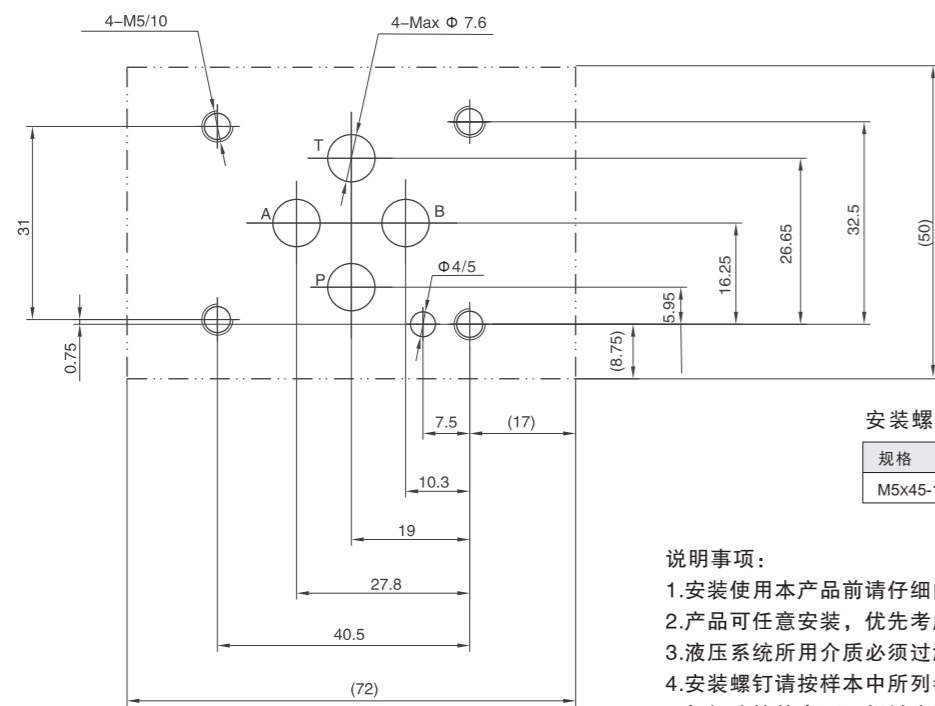
# 隔爆比例三通减压阀 (53)

## 外形尺寸



①② 两位隔爆电磁换向阀

## 安装尺寸



安装螺钉

规格	数量	拧紧扭矩
M5x45-10.9	4	9Nm

### 说明事项:

1. 安装使用本产品前请仔细阅读《使用说明书》
2. 产品可任意安装, 优先考虑水平位置。
3. 液压系统所用介质必须过滤, 过滤精度至少 $20\mu\text{m}$ 。
4. 安装螺钉请按样本中所列参数选用
5. 与阀连接的表面, 粗糙度要求 $Ra0.8$ , 平面度要求 $0.01/100\text{mm}$ 。