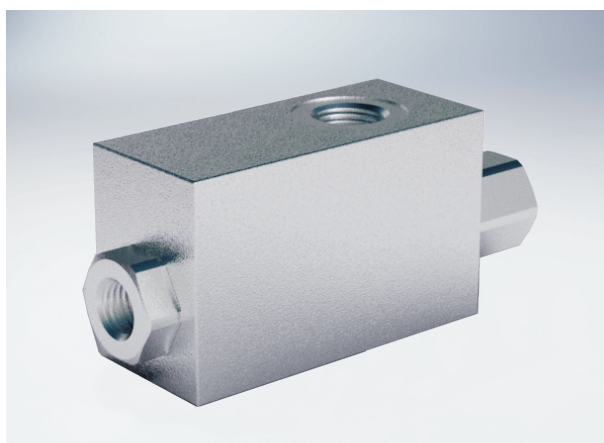


单液控单向阀 (高压)

技术参数



规格	SE 1/4"	SE 3/8"	SE 1/2"
先导比	1:8	1:8	1:7
最大流量 (L/min)	20	40	70
最大压力 (Bar)	350		
开启压力 (Bar)	4	3.5	3.5

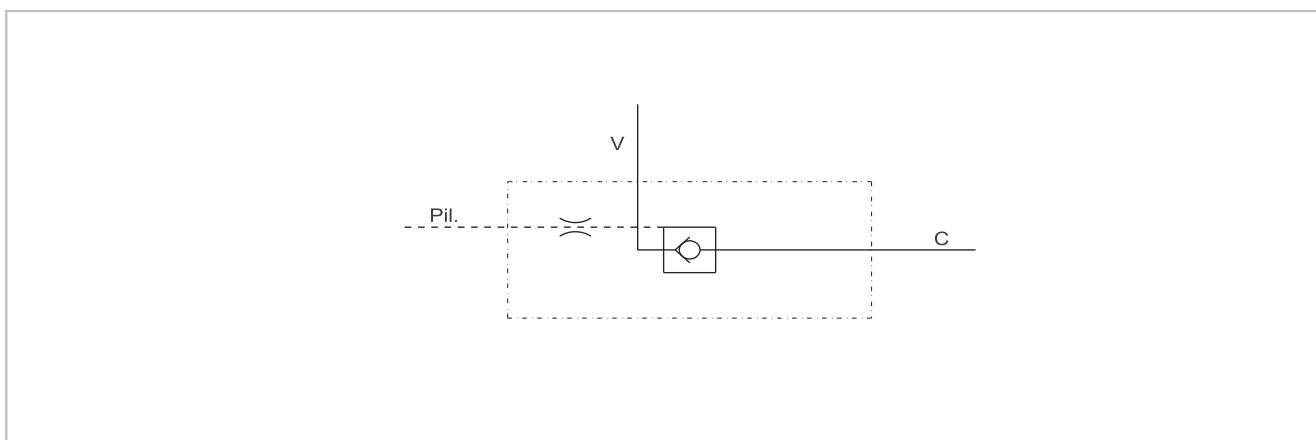
使用说明:

先导式单向阀用于单向阻断油缸, 流体单向流动, 并反向堵住流体, 直到压力作用。因高压比和时间间隔锁定装置, 可避免在重载下, 线路出现振动。

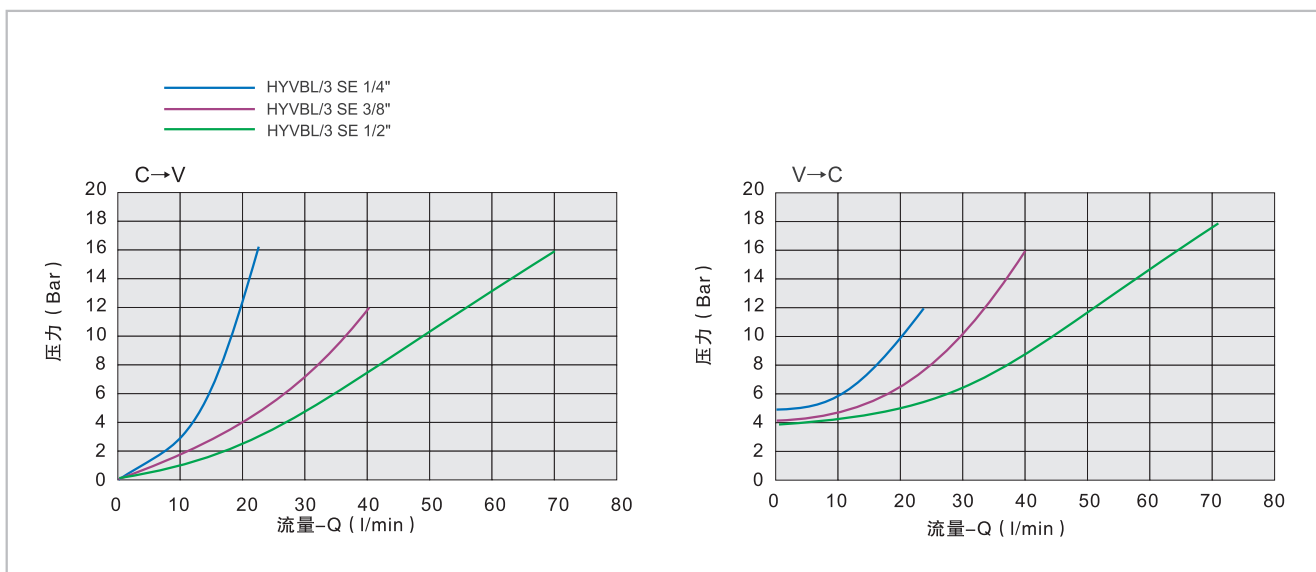
应用:

连接V到压力流量, 连接C到执行机构执行机构想要被阻断的一侧, 连接管路到先导线路。

机能符号

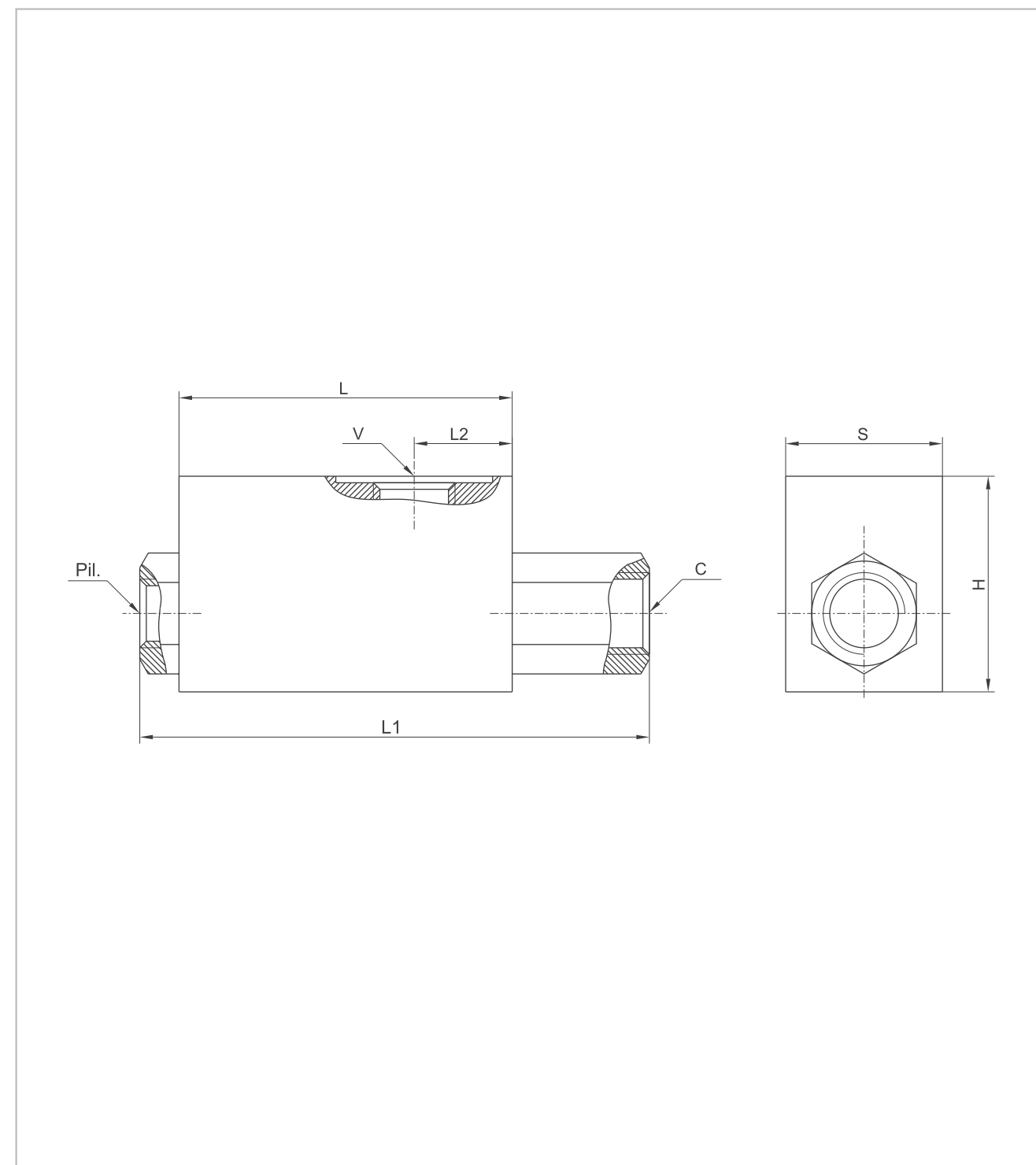


压力下降曲线



单液控单向阀 (高压)

外形尺寸



型号	V/C	Pil.	L	L1	L2	H	S
HYVBL/3 SE 1/4"	G 1/4"	G 1/4"	70	104	22	40	30
HYVBL/3 SE 3/8"	G 3/8"	G 1/4"	80	120	24	48	35
HYVBL/3 SE 1/2"	G 1/2"	G 1/4"	80	120	26	52	40