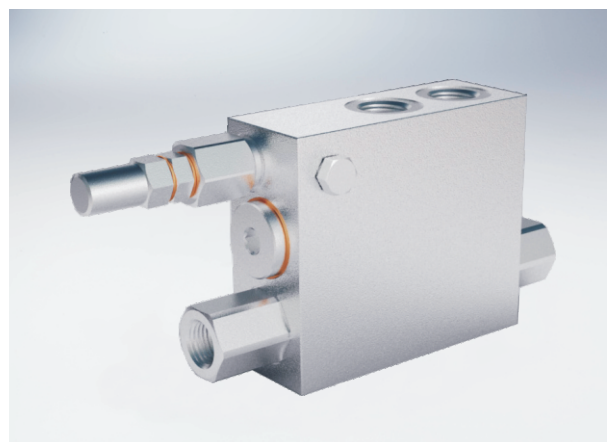


# 单向式翻犁倾覆阀

## 技术参数



规格	40/50 SE	60/80 SE
最大流量 (L/min)	200	
最高压力 (Bar)	400	

### 用法:

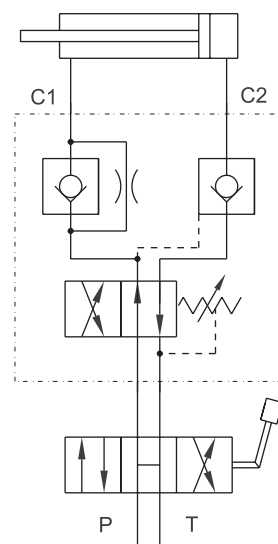
此阀与作用用于双向犁的油缸配合使用, 可实现自动回流, 因此, 液压油缸的反向运动可使双向犁旋转。

推荐与内径为40/50mm和 60/80mm的轻型平衡式悬挂双向犁配套。

### 运用:

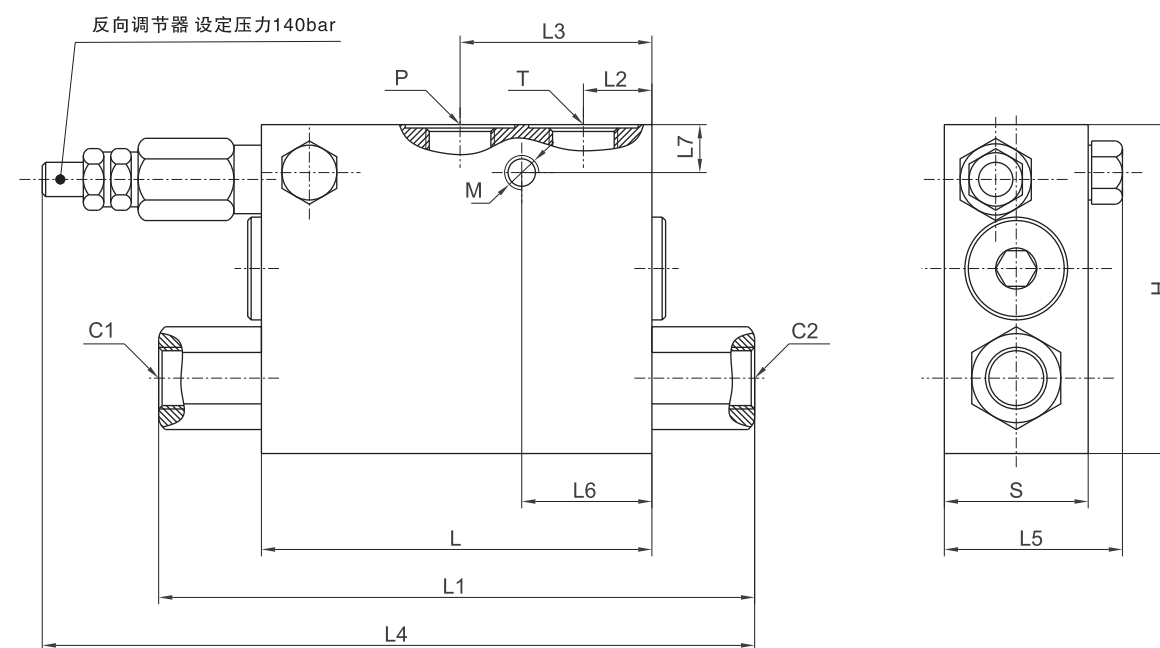
C1连接油缸的C2连接油路块, P, T油口连接至机器的进油口。体积小, 可与液压油缸成行安装, 或直通过阀体上的螺纹口直接安装在双向犁上。

## 机能符号



# 单向式翻犁倾覆阀

## 外形尺寸



型号	C1/C2/P/T	L	L1	L2	L3	L4	L5	L6	L7	M	H	S
HYVRA 40/50 SE	G 3/8"	94	142	16.5	46.5	177	42	31.5	12.5	M8	80	35
HYVRA 60/80 SE	G 1/2"	94	142	16.5	46.5	177	42	31.5	12.5	M8	80	35