

插装盖板 (压力型)

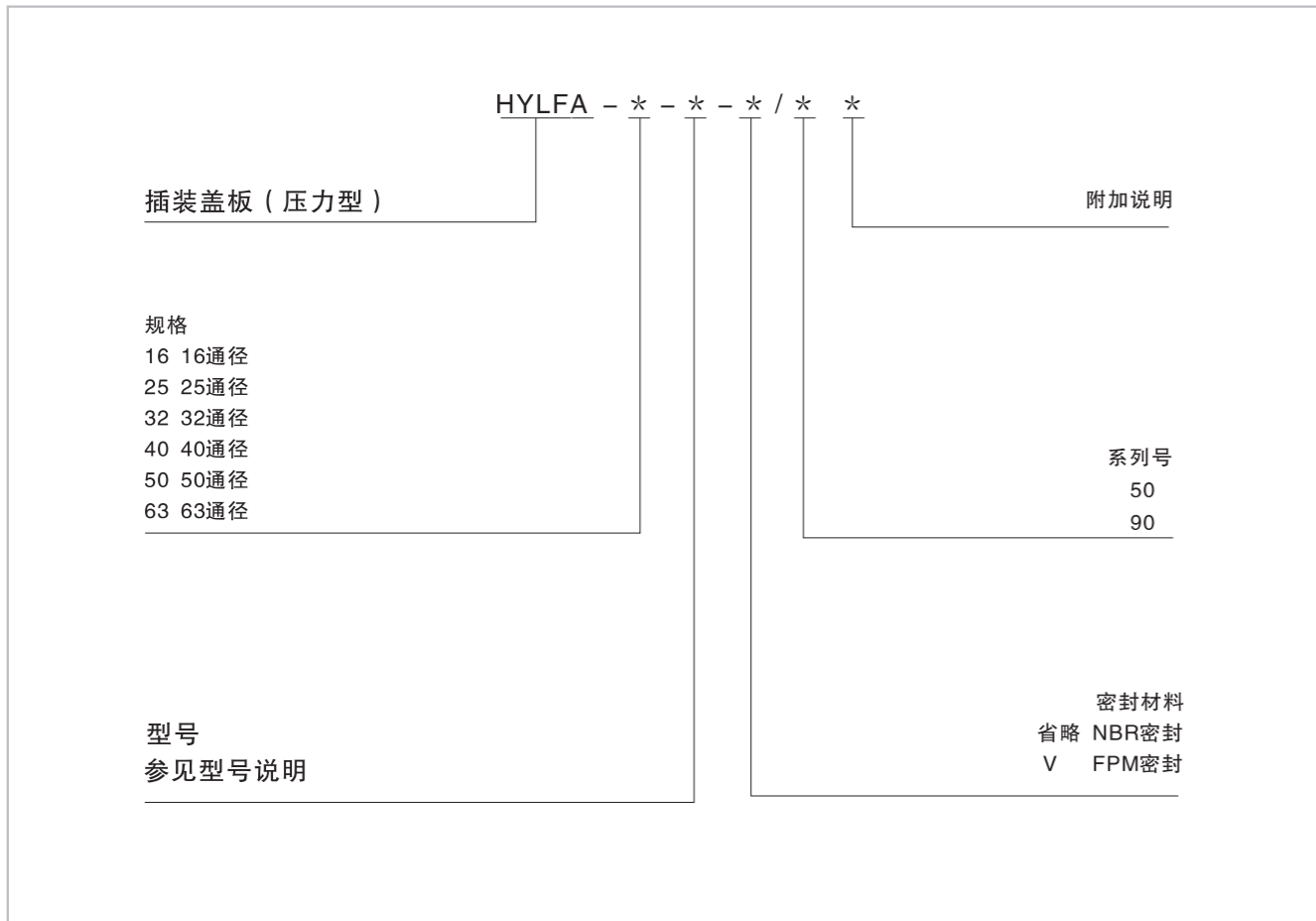
技术参数



| | | | | | | |
|----------------|----------------------------------------------------------|----|----|----|----|----|
| 通 径 | 16 | 25 | 32 | 40 | 50 | 63 |
| 最高工作压力 (MPa) | 31.5 | | | | | |
| | 矿物质液压油;磷酸酯液压油 | | | | | |
| 工作介质 (°C) | -20~70 | | | | | |
| 介质温度范围 (mm²/s) | -2.8~500 | | | | | |
| 污 染 度 | 油液最高允许污染度按NAS1638第9级, 推荐过滤器过滤精度最小 $\beta_{10} \geq 75$ 。 | | | | | |

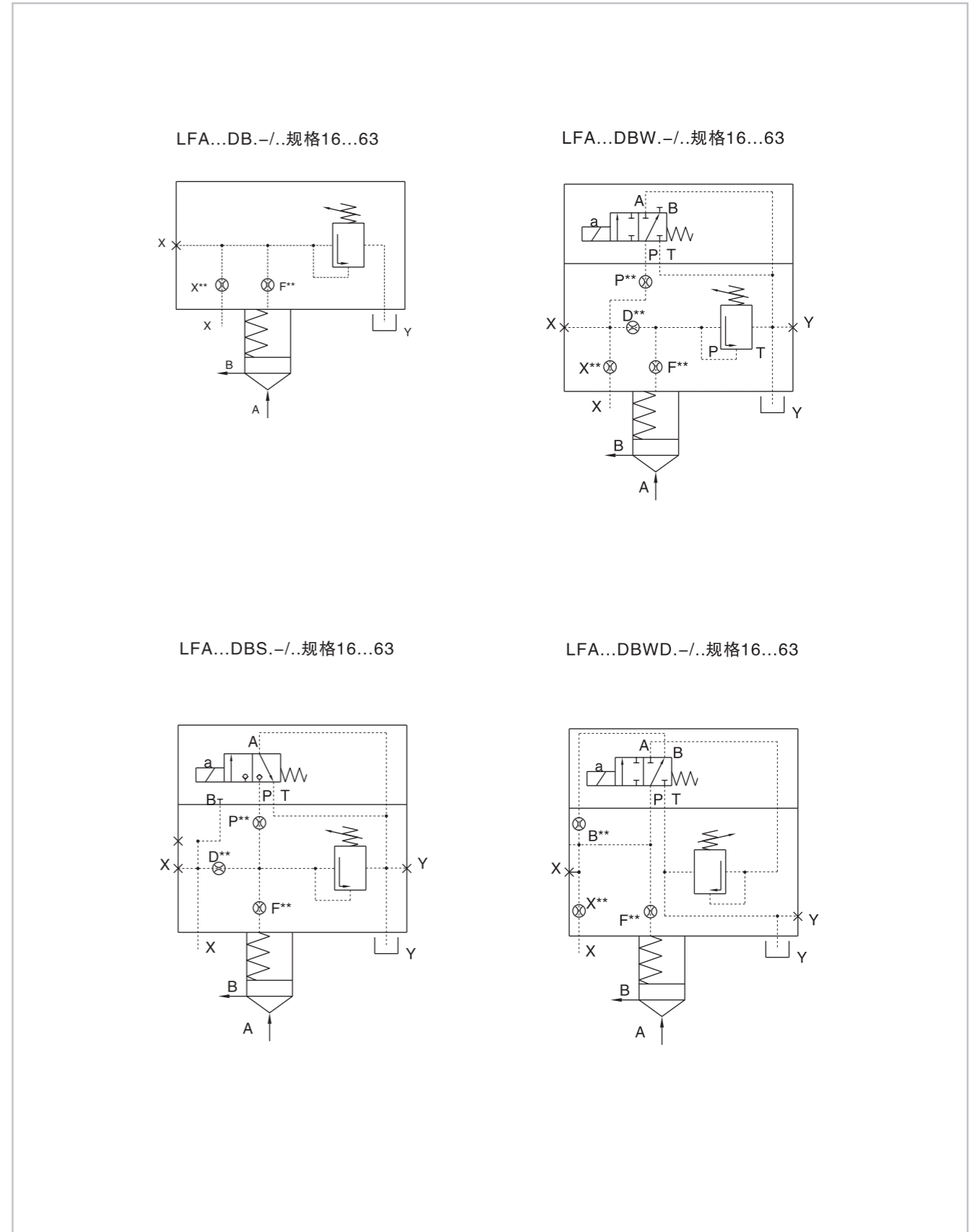
HYLFA型插装盖板起到控制插装阀开关的作用, 不同功能的插装盖板可以控制油液的压力。

型号说明



插装盖板 (压力型)

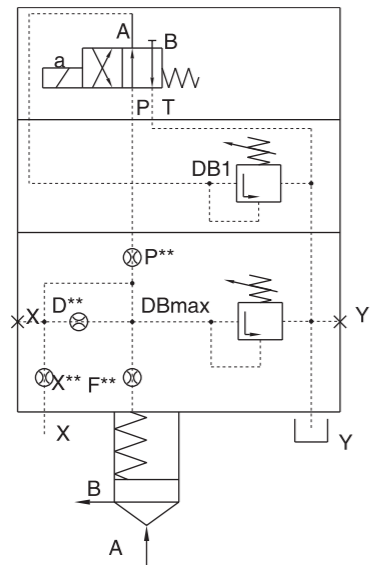
型号说明



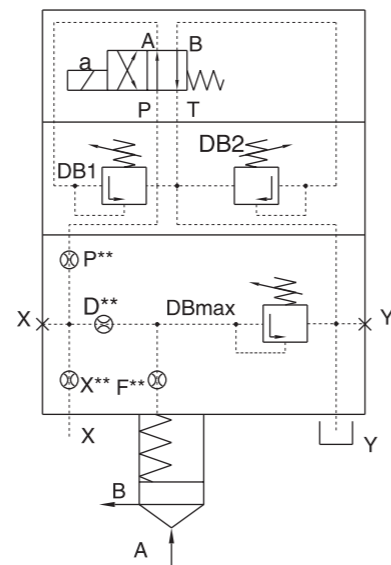
插装盖板 (压力型)

盖板功能符号

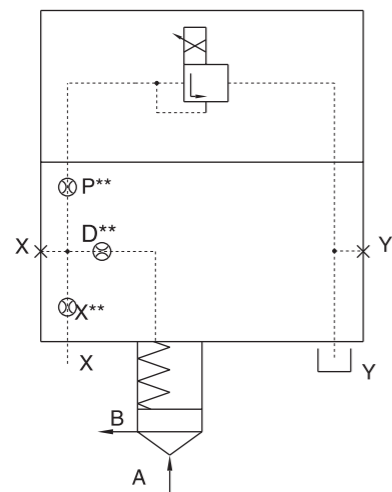
LFA...DBU 2A.-/..规格16...63



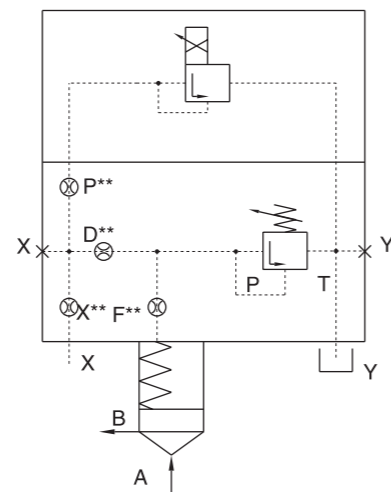
LFA...DBU 3D.-/..规格16...63



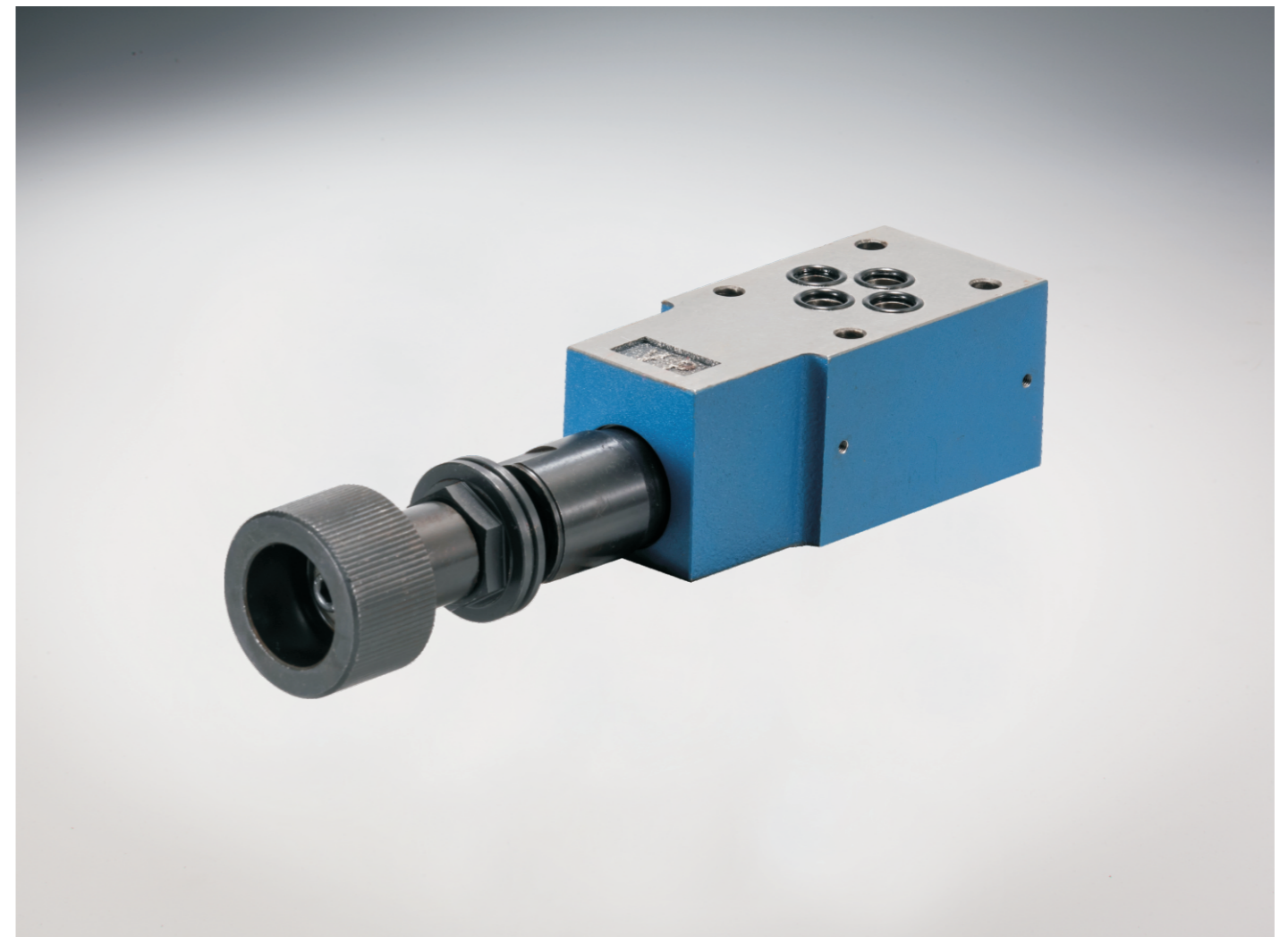
LFA...DBU(TR).-/..规格16...63



LFA...DBEM(TR).-/..规格16...63



其它阀系列



- F.1.1-1.2 4通径叠加式液控单向阀
- F.2.1-2.4 4通径电磁换向阀
- F.3.1-3.3 叠加式溢流阀
- F.4.1-4.3 叠加式减压阀
- F.5.1-5.3 叠加式单向节流阀
- F.6.1-6.2 单向节流阀