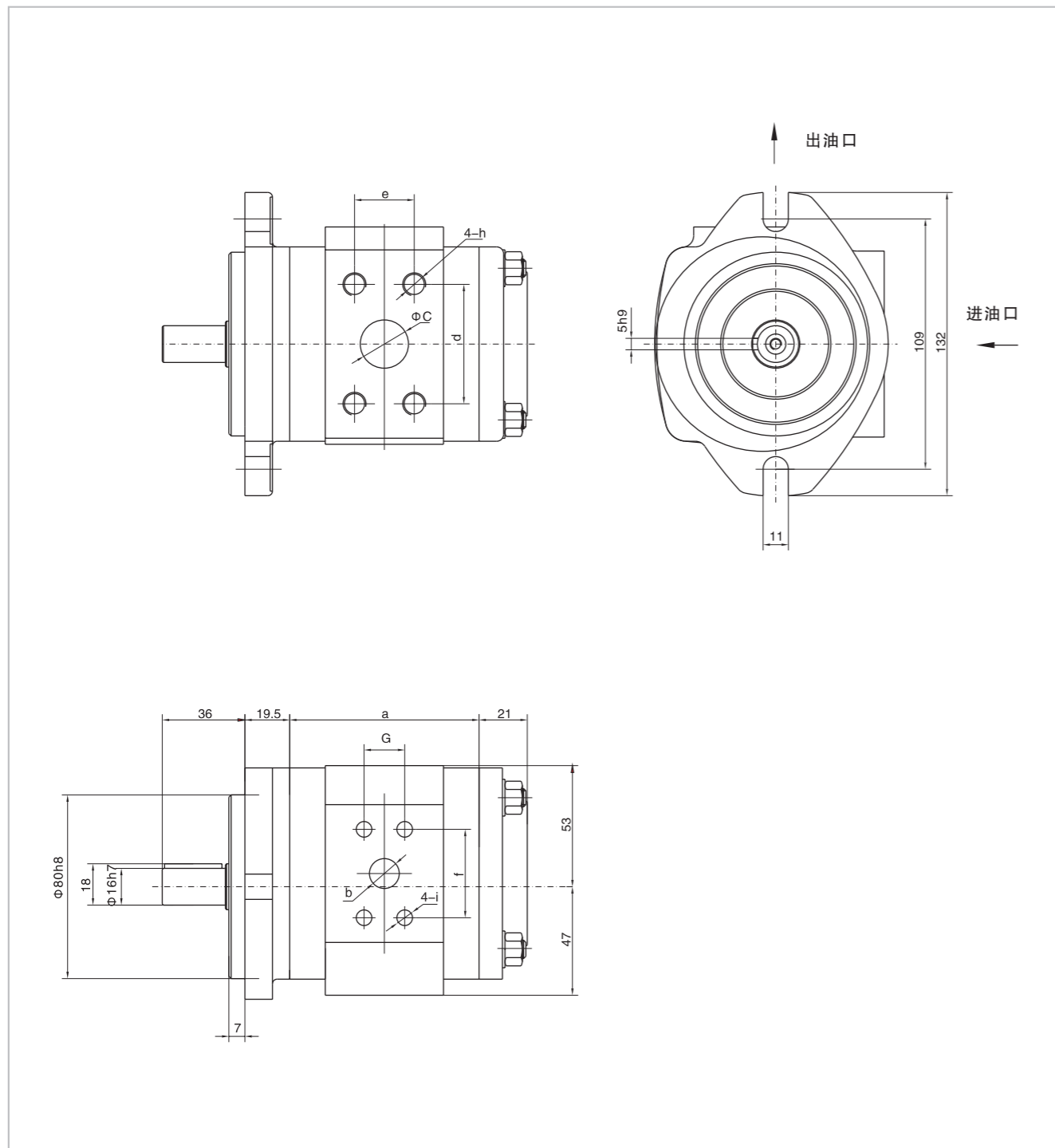


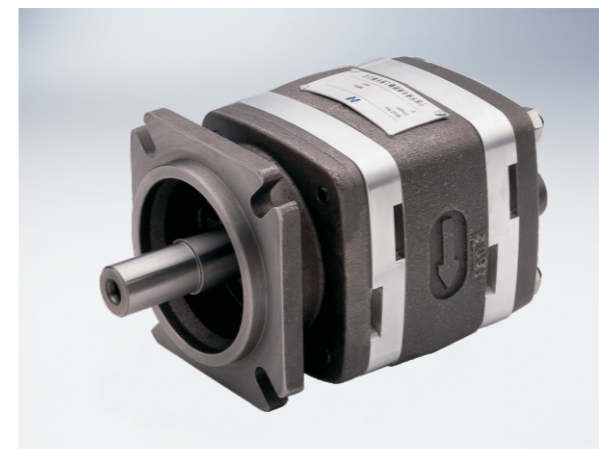
## IGP-1系列内啮合齿轮泵

### 外形尺寸



系列 - 型号	a	b	c	d	e	f	g	h	i	kg
IGP-1-3.5	66	9	14	38.1	17.5	38.1	17.5	M8X13	M8X13	4.8
IGP-1-5	70	11	14	38.1	17.5	38.1	17.5	M8X13	M8X13	5.0
IGP-1-6.3	73	11	19	47.5	22	38.1	17.5	M10X15	M8X13	5.2
IGP-1-8	77.5	13	19	47.5	22	38.1	17.5	M10X15	M8X13	5.4
IGP-1-10	82.5	13	21	52.4	26.2	38.1	17.5	M10X15	M8X13	5.6

## IGP-2系列内啮合齿轮泵



### 技术参数

系列-型号	排量 <sup>1)</sup> (mL/r)	转速 <sup>2)</sup> (r/min)		连续工作压力 (MPa)	n <sub>max</sub> 时的峰值压力 <sup>3)</sup> (MPa)
		Min	max		
IGP-2-13	13.3	400	3000	31.5	33
IGP-2-16	16.3	400	3000	31.5	33
IGP-2-20	20.7	400	3000	31.5	33
IGP-2-25	25.4	400	3000	25	28
IGP-2-32	32.3	400	3000	25	28

该参数系指矿物油粘度为20~40cSt及泵吸油口压力为0.8bar (最低) 和3bar (最高) 时的技术参数。

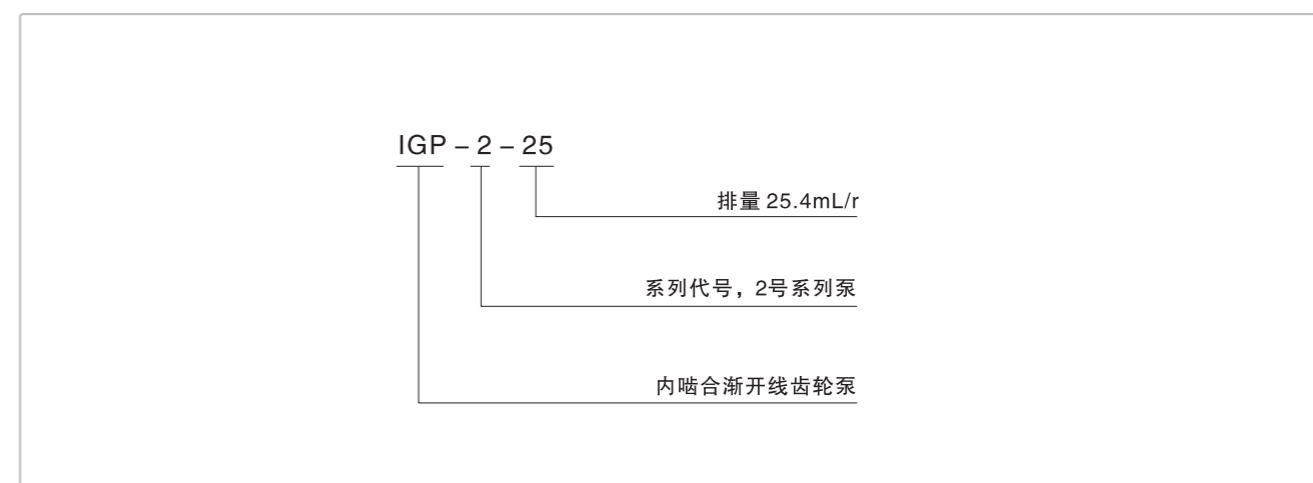
表中所示参数系以mL/r为单位的排量列出的IPG泵系列-型号表。

注: <sup>1)</sup> 由于制造误差, 泵的实际排量可能比理论值低1.5%。

<sup>2)</sup> 当转速低于400r/min或在1500r/min至n<sub>max</sub>之间时, 请与我们联系, 以确定峰值压力。

<sup>3)</sup> 所谓允许峰值压力是指在一分钟工作周期的15%的时间内允许的压力峰值。

### 型号说明

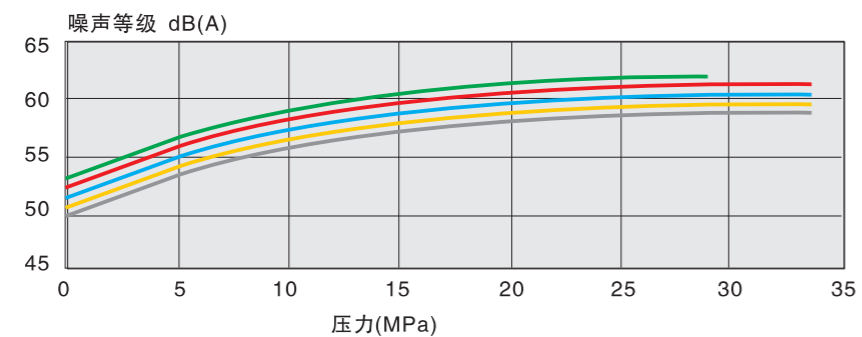
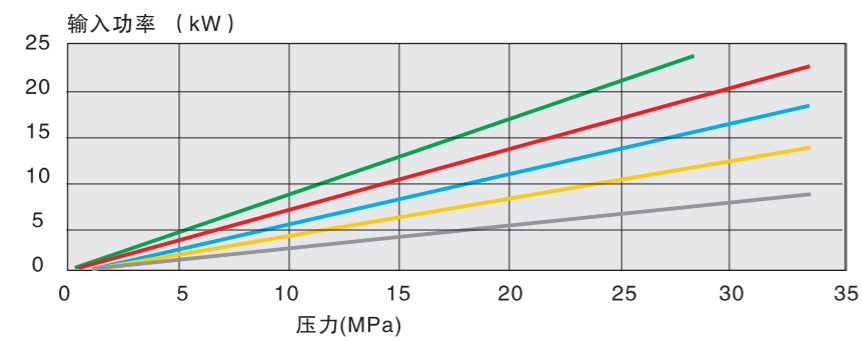
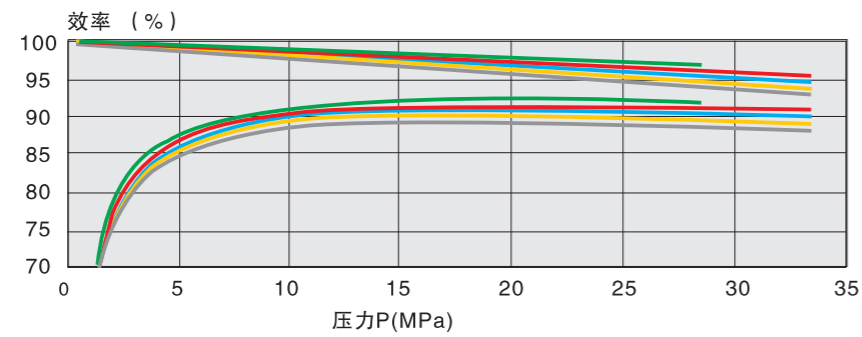
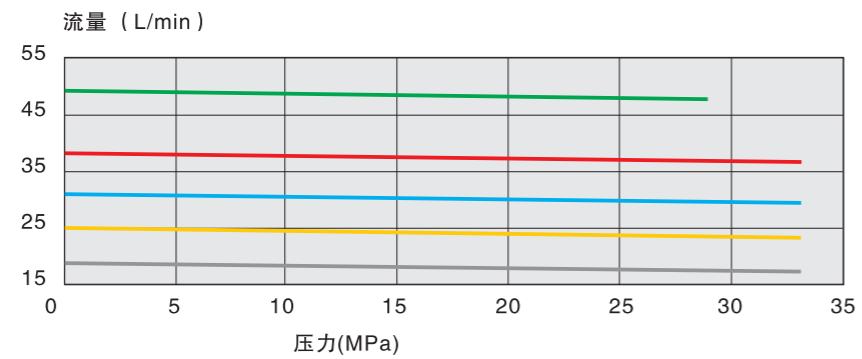


## IGP-2 系列内啮合齿轮泵

### IGP-2 特性曲线

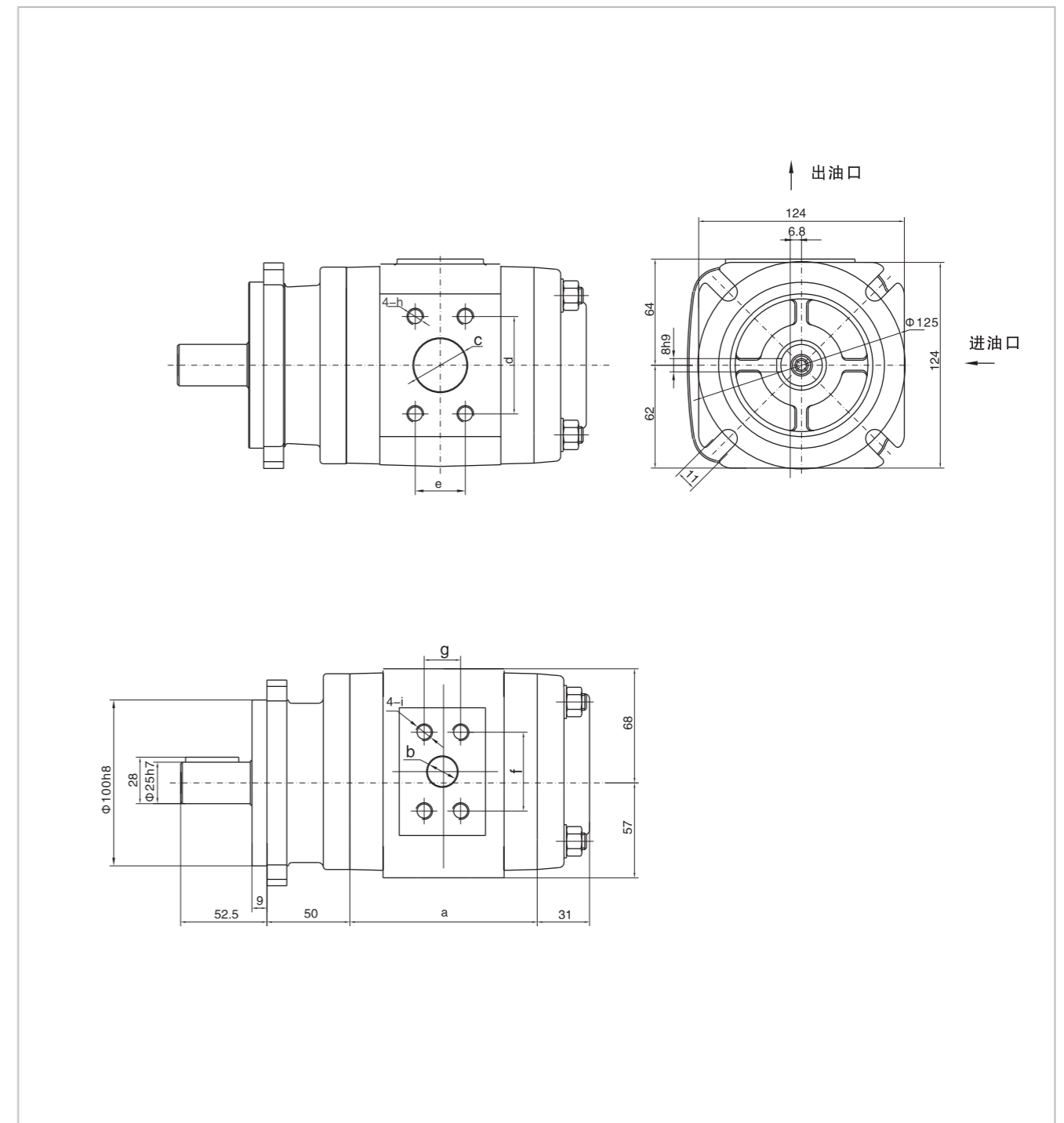
测量工况  
 转速  $n=1500\text{r/min}$   
 粘度  $\nu=46\text{cSt}$   
 油温  $t=40^\circ\text{C}$

— IGP-2 (13)  
 — IGP-2 (16)  
 — IGP-2 (20)  
 — IGP-2 (25)  
 — IGP-2 (32)



## IGP-2 系列内啮合齿轮泵

### 外形尺寸



系列 - 型号	a	b	c	d	e	f	g	h	i	kg
IGP-2-13	88.5	13	23	52.4	26.2	38.1	17.5	M10X15	M8X13	9.6
IGP-2-16	92.5	14	25	52.4	26.2	38.1	17.5	M10X15	M8X13	10.0
IGP-2-20	98	18	27	58.7	30.2	47.5	22	M10X15	M10X15	10.6
IGP-2-25	104	18	30	58.7	30.2	47.5	22	M10X15	M10X15	11.2
IGP-2-32	113	18	32	58.7	30.2	47.5	22	M10X15	M10X15	12.0