

# HYVBPDE双液控单向阀

## 技术参数



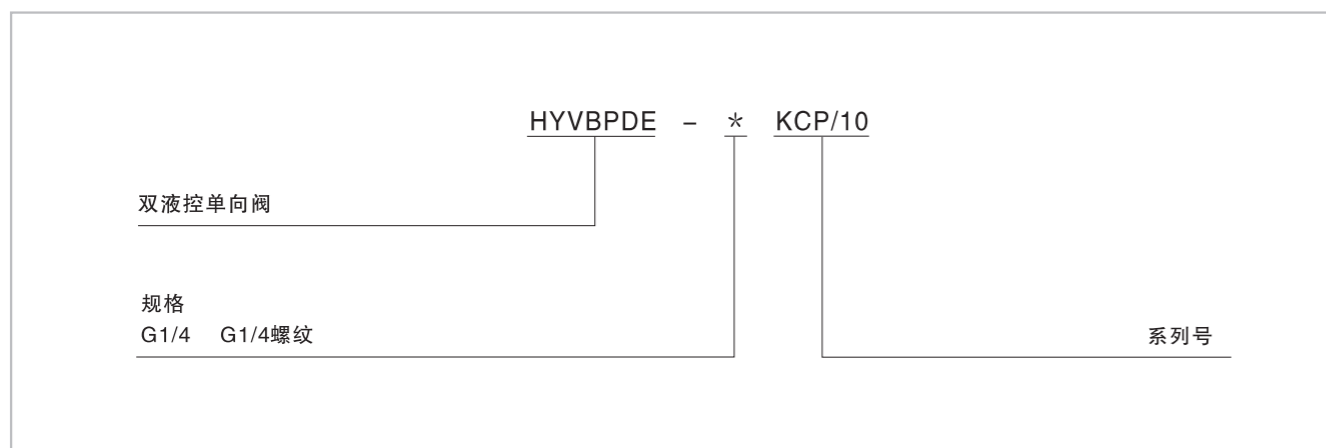
型号	HYVBPDE-G1/4KCP	
最高压力 (MPa)	31.5	
最大流量 (L/min)	40	
工作介质	矿物质液压油; 磷酸酯液压油	
介质粘度范围 (mm <sup>2</sup> /s)	2.8~380	
贮藏温度 (°C)	-20~80	
使用环境温度 (°C)	-10~60	
污染度	油液最高允许污染度按NAS1638第9级, 推荐过滤器过滤精度最小β <sub>10</sub> ≥75。	

(使用时如果超出规定技术参数的范围, 请咨询华液公司)

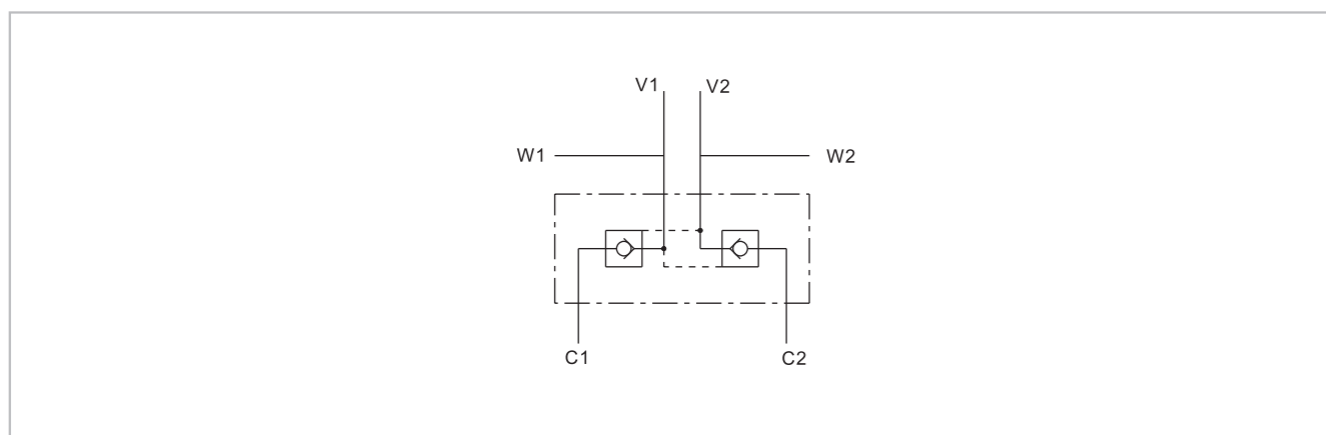
**用法:**  
用于双向阻断执行机构, 保证控制油单向流通且反向阻断, 控制油作用后开启, 实现双向流通, 可用于控制油缸动作。

**使用:**  
将V1,V2口接至压力油路, C1,C2接到管路的执行机构, W2可接压力表, 也可用平面螺堵堵死, 安装方式可根据使用方法的不同而改变。

## 型号说明

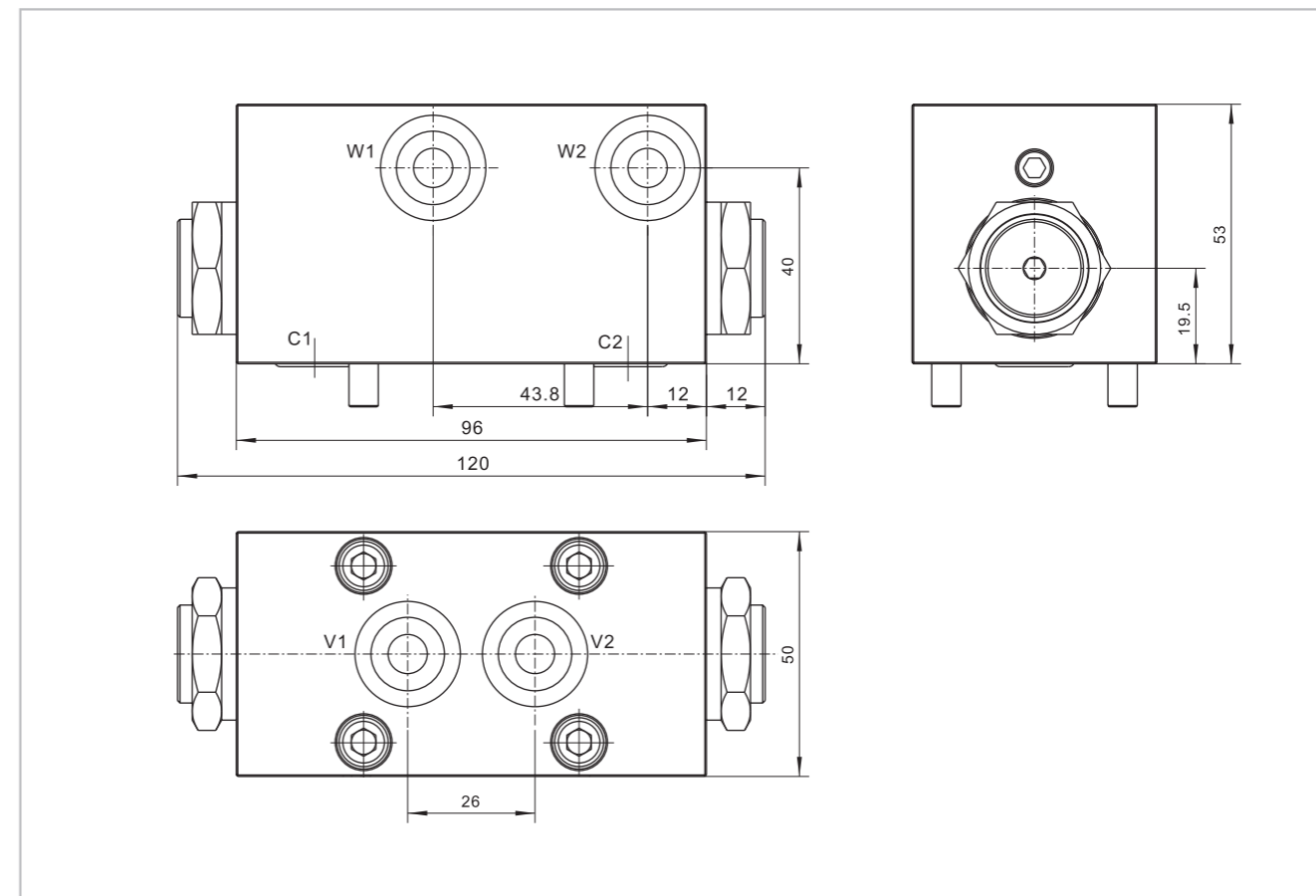


## 机能符号



# HYVBPDE双液控单向阀

## 外形尺寸



## 底板尺寸

