

# 标准油路块 D05S



## 型号说明

HY\* D05 S \* 3 \* / \* / 10

设计序列号

A 铝 7A04 最高压力20.7MPa  
D 钢 45# 最高压力31.5MPa

10通径

串联油路块

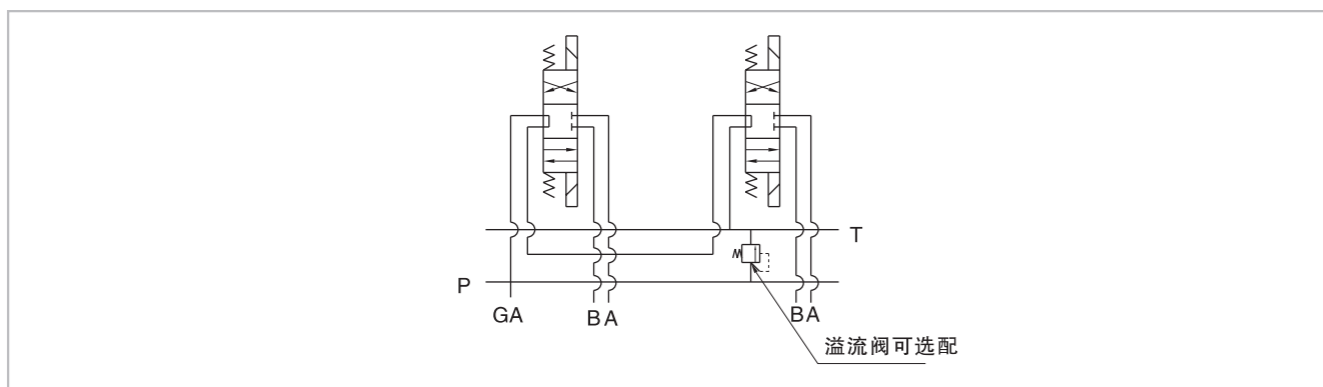
串联数量  
02~04

阀与阀间隔  
3.25 inch [82.6 mm]

省略	无溢流阀插孔
C	C-10-2插孔
S	T-3A插孔

油口螺纹	P, T	A, B	GA
P	NPT(Z)	0.75	0.25
S	SAE	-12	-6
B	BSP(G)	0.75	无
M	M	M27x2	M18x1.5

## 机能符号



# 标准油路块 D05S

## 外形尺寸

视图关系

溢流阀插孔(可选配)

油口	阀安装螺纹	油路块安装螺纹
P,S	0.25-20 UNCx 0.75[19]DP	0.31-18 UNCx 0.44[11.1]DP
B,M	M6 ISO 6Hx 0.75[19]DP	M8 ISO 6Hx 0.44[11.1]DP

串联数量	02	03	04
长度"A"英寸[毫米]	6.50 [165.1]	9.75 [247.7]	13.00 [330.2]
铝材重量磅[kg]	8 [4]	11 [5]	14 [7]
钢材重量磅[kg]	17 [8]	26 [12]	34 [15]

O.4.1

O.4.2